

NEXO



BRUGERMANUAL
BEDIENUNGSANLEITUNG
USER MANUAL
MANUEL D'UTILISATEUR
BRUKERVEILEDNING
BRUKSANVISNING
KÄYTTÖOHJE
GEBRUIKERSHANDLEIDING

attika[®]
FEUERKULTUR

RAIS[®]
ART OF  FIRE

**Nexo 100 - Manual, Nexo 100 - Clever Air,
Nexo 100 Classic - Manual, Nexo 100 Classic - Clever Air**

**Nexo 120 - Manuel, Nexo 120 - Clever Air
Nexo 120 Classic - Manual, Nexo 120 Classic - Clever Air**

Mærkeplade, Typenschild, Merkeplade, Märkplät, Typpikilpi



Produced at:

RAIS A/S, Industrivej 20, 9900 Frederikshavn, Danmark

EN 13240:2001+A2:2004

18

Raunheizer für feste Brennstoffe
Appliance fired by wood
Poêle pour combustibles solides

EC.NO: 10

Nexo 1025 – Manual / Nexo 1025 - Clever Air
Nexo 1025 Classic – Manual / Nexo 1025 Classic - Clever Air
Nexo 1235 – Manual / Nexo 1235 - Clever Air
Nexo 1235 Classic – Manual / Nexo 1235 Classic - Clever Air

AFSTAND TIL BRÆNDBART, BAGVÆG
ABSTAND ZU BRENNBAREN BAUTEILEN, HINTEN
DISTANCE TO COMBUSTIBLE BACK WALL
DIST. ENTRE COMPOSANTS COMBUSTIBLES, ARRIÈRE
AFSTAND TIL BRÆNDBART, SIDEVÆG
ABSTAND ZU BRENNBAREN BAUTEILEN, SEITE
DISTANCE TO COMBUSTIBLE SIDE WALL
DISTANCE ENTRE COMPOSANTS COMBUSTIBLES, COTÉ

DK: 100 mm/SE BRUGERVEJLEDNING
DE: 100 mm/SIEHE BEDIENUNGSANLEITUNG
UK: 100 mm/SEE USER MANUAL
FR: 100 mm/CONSULTEZ LE GUIDE DE L'UTILISATEUR
DK: 350 mm/SE BRUGERVEJLEDNING
DE: 350 mm/SIEHE BEDIENUNGSANLEITUNG
UK: 350 mm/SEE USER MANUAL
FR: 350 mm/CONSULTEZ LE GUIDE DE L'UTILISATEUR

AFSTAND TIL BRÆNDBART, MØBLERING
ABSTAND VORNE ZU BRENNBAREN MÖBELN
DISTANCE TO FURNITURE AT THE FRONT
DISTANCE ENTRE COMPOSANTS COMBUSTIBLES, DEVANT

DK: 900 mm/SE BRUGERVEJLEDNING
DE: 900 mm/SIEHE BEDIENUNGSANLEITUNG
UK: 900 mm/SEE USER MANUAL
FR: 900 mm/CONSULTEZ LE GUIDE DE L'UTILISATEUR

CO EMISSION (REL. 13% O₂)
CO EMISSION IN DEN VERBRENNUNGSPRODUKTEN (BEI 13%O₂)
EMISSION OF CO IN COMBUSTION PRODUCTS (AT 13%O₂)
EMISSION CO DANS LES PRODUITS COMBUSTIBLES (À 13%O₂)

DK: 0,0906%
DE: 0,0906% / 1,132 mg/Nm³
UK: 0,0906%
FR: 0,0906%

STØV / STAUB /
DUST / POUSSIÈRES:

DK: 4 mg/Nm³ / DE: 4 mg/Nm³
UK: 4 mg/Nm³ / FR: 4 mg/Nm³

RØGGASTEMPERATUR / ABGASTEMPERATUR /
FLUE GAS TEMPERATURE / TEMPÉRATURE DES GAZ DE FUMÉE:

DK: 268°C / DE: 268°C
UK: 268°C / FR: 268°C

NOMINEL EFFEKT / HEIZLEISTUNG /
THERMAL OUTPUT / PUISSANCE CALORIFIQUE:
VIRKNINGSGRAD / ENERGIEEFFIZIENZ /
ENERGY EFFICIENCY / EFFICACITÉ ÉNERGÉTIQUE:

DK: 5,7 kW / DE: 5,7 kW
UK: 5,0 kW / FR: 5,7 kW
DK: 80% / DE: 80%
UK: 80% / FR: 80%

DK: Brug kun anbefalede brændsler. Følg instrukserne i brugermanualen. Anordningen er egnet til røggassamleledning og intervalfyring.

DK: BRÆNDE

DE: Lesen und befolgen Sie die Bedienungsanleitung.
Zeitbrandfeuerstätte. Nur empfohlene Brennstoffe einsetzen.

DE: HOLZ

UK: Fuel types (only recommended). Follow the installation and operating instruction manual. Intermittent operation.

UK: WOOD

F: Veuillez lire et observer les instructions du mode d'emploi.
Foyer à durée de combustion limitée, homologué pour cheminée à connexions multiples. Utiliser seulement les combustibles recommandés.

FR: BOIS

Hergestellt für /Produced for:

ATTIKA FEUER AG, Brunnmatt 16, CH-6330 Cham / RAIS A/S, Industrivej 20, DK-9900 Frederikshavn

15a B-VG

Nexo 100 Sideglas - Manuel, Nexo 100 Sideglas - Clever Air
Nexo 100 Classic Side glass - Manual, Nexo 100 Classic Side glass - Clever Air

Nexo -120 Sideglas – Manuel, Nexo -120 Sideglas - Clever Air
Nexo 120 Classic Side glass – Manuel, Nexo 120 Classic Side glass - Clever Air

Mærkeplade, Typenschild, Merkeplate, Märkplät, Tyypikilpi



Produced at:

RAIS A/S, Industrivej 20, 9900 Frederikshavn, Danmark

EN 13240:2001+A2:2004

18

Raumheizer für feste Brennstoffe
 Appliance fired by wood
 Poêle pour combustibles solides

EC.NO: 10

Nexo 1025 Side glass – Manual / Nexo 1025 Side glass - Clever Air
 Nexo 1025 Classic Side glass – Manual / Nexo 1025 Classic Side glass - Clever Air
 Nexo 1235 Side glass – Manual / Nexo 1235 Side glass - Clever Air
 Nexo 1235 Classic Side glass – Manual / Nexo 1235 Classic Side glass - Clever Air

AFSTAND TIL BRÆNDBART, BAGVÆG
 ABSTAND ZU BRENNBAREN BAUTEILEN, HINTEN
 DISTANCE TO COMBUSTIBLE BACK WALL
 DIST. ENTRE COMPOSANTS COMBUSTIBLES, ARRIÈRE
 AFSTAND TIL BRÆNDBART, SIDEVÆG
 ABSTAND ZU BRENNBAREN BAUTEILEN, SEITE
 DISTANCE TO COMBUSTIBLE SIDE WALL
 DISTANCE ENTRE COMPOSANTS COMBUSTIBLES, CÔTÉ

DK: 100 mm/SE BRUGERVEJLEDNING
 DE: 100 mm/SIEHE BEDIENUNGSANLEITUNG
 UK: 100 mm/SEE USER MANUAL
 FR: 100 mm/CONSULTEZ LE GUIDE DE L'UTILISATEUR
 DK: 450 mm/SE BRUGERVEJLEDNING
 DE: 450 mm/SIEHE BEDIENUNGSANLEITUNG
 UK: 450 mm/SEE USER MANUAL
 FR: 450 mm/CONSULTEZ LE GUIDE DE L'UTILISATEUR

AFSTAND TIL BRÆNDBART, MØBLERING
 ABSTAND VORNE ZU BRENNBAREN MÖBELN
 DISTANCE TO FURNITURE AT THE FRONT
 DISTANCE ENTRE COMPOSANTS COMBUSTIBLES, DEVANT

DK: 800 mm/SE BRUGERVEJLEDNING
 DE: 800 mm/SIEHE BEDIENUNGSANLEITUNG
 UK: 800 mm/SEE USER MANUAL
 FR: 800 mm/CONSULTEZ LE GUIDE DE L'UTILISATEUR

CO EMISSION (REL. 13% O₂)
 CO EMISSION IN DEN VERBRENNUNGSPRODUKTEN (BEI 13%O₂)
 EMISSION OF CO IN COMBUSTION PRODUCTS (AT 13%O₂)
 EMISSION CO DANS LES PRODUITS COMBUSTIBLES (À 13%O₂)

DK: 0,0906%
 DE: 0,0906% / 1,132 mg/Nm³
 UK: 0,0906%
 FR: 0,0906%

STØV / STAUB /
 DUST / POUSSIÈRES:

DK: 4 mg/Nm³ / DE: 4 mg/Nm³
 UK: 4 mg/Nm³ / FR: 4 mg/Nm³

RØGGASTEMPERATUR / ABGASTEMPERATUR /
 FLUE GAS TEMPERATURE / TEMPÉRATURE DES GAZ DE FUMÉE:

DK: 268°C / DE: 268°C
 UK: 268°C / FR: 268°C

NOMINEL EFFEKT / HEIZLEISTUNG /
 THERMAL OUTPUT / PUISSANCE CALORIFIQUE:

DK: 5,7 kW / DE: 5,7 kW
 UK: 5,0 kW / FR: 5,7 kW

VIRKNINGSGRAD / ENERGIEEFFIZIENZ /
 ENERGY EFFICIENCY / EFFICACITÉ ÉNERGÉTIQUE:

DK: 80% / DE: 80%
 UK: 80% / FR: 80%

DK: Brug kun anbefalede brændsler. Følg instrukserne i brugermanualen. Anordningen er egnet til røggassamleledning og intervalvfyring.

DK: BRÆNDE

DE: Lesen und befolgen Sie die Bedienungsanleitung. Zeitbrandfeuerstätte. Nur empfohlene Brennstoffe einsetzen.

DE: HOLZ

UK: Fuel types (only recommended). Follow the installation and operating instruction manual. Intermittent operation.

UK: WOOD

FR: Veuillez lire et observer les instructions du mode d'emploi. Foyer à durée de combustion limitée, homologué pour cheminée à connexions multiples. Utiliser seulement les combustibles recommandés.

FR: BOIS

Hergestell für /Produced for:

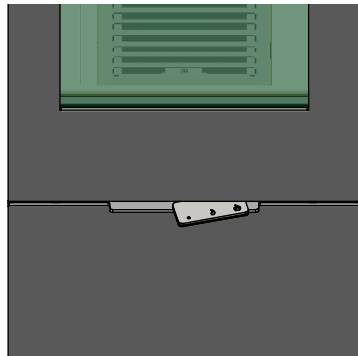
ATTIKA FEUER AG, Brunnmatt 16, CH-6330 Cham / RAIS A/S, Industrivej 20, DK-9900 Frederikshavn

15a B-VG

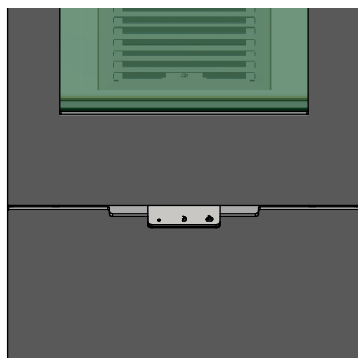
Indstilling af spjæld
 Adjustment of the air damper
 Innstilling av spjæld
 Pellin säätäminen

Einstellung der Luftklappe
 Réglage du volet d'air
 Indstilling af spjället
 Instellen van de luchtklep

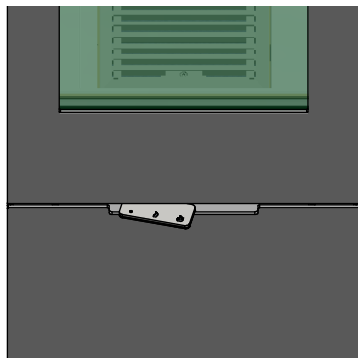
- Position 1 Opstarts indstilling
- Posisjon 1 Oppstartsinnstilling
- Position 1 Kindling position
- Asento 1 Sytykkeiden sijoitus
- Positie 1 Aangestoken positie
- Position 1 Anfeuerungs Einstellung



- Position 2 Drift indstilling
- Posisjon 2 Driftsinnstilling
- Position 2 Operating mode
- Asento 2 Käyttöasetus
- Positie 2 Bedrijfsmodus
- Position 2 Betriebs Einstellung



- Position 3 Lukket
- Posisjon 3 Lukket
- Position 3 Closed
- Asento 3 Suljettu
- Positie 3 Gesloten
- Position 3 Geschlossen



FYR MILJØVENLIGT!

5 Miljøvenlige råd til fornuftig fyring
- sund fornuft for både miljø og pengepung.

1. Effektiv optænding. Brug små stykker træ (grantræ) og en egnet optændingsblok, f.eks. paraffinerede træfiberruller/savsmuld. Åbn luftspjældet, så der tilføres rigeligt med luft, så gasserne fra det opvarmede træ afbrændes hurtigt.
2. Fyr kun med lidt brænde ad gangen - det giver den bedste forbrænding. Husk at der skal rigeligt luft til, hver gang der lægges nyt brænde i ovnen.
3. Når flammerne er blusset ned skal luftspjældet justeres, så lufttilførslen nedsættes.
4. Når der kun er glødende trækul tilbage, kan lufttilførslen nedsættes yderligere, så varmebehovet netop dækkes. Med en lavere lufttilførsel brænder trækullene langsommere og varmetabet gennem skorstenen reduceres.
5. Brug kun tørt træ - det vil sige træ med en fugtighed på 15-20%.

GENBRUG

Ovnen er pakket i emballage som kan genbruges. Dette skal bortskaffes i henhold til national bestemmelse vedr. bortskaffelse af affald.

Glasset kan ikke genbruges.

Glasset skal smides væk sammen med restaffald fra keramik og porcelæn. Ildfast glas har højere smeltetemperatur, og kan derfor ikke genbruges.

Når du sørger for at ildfast glas ikke havner i returprodukterne, er det en hjælp som er et vigtigt bidrag for miljøet.

Der tages forbehold for trykfejl.

Revision : 7
 Dato : 30-11-2018

INDLEDNING	7
GARANTI	8
SPECIFIKATIONER	9
AFSTANDE/MÅL	10
KONVEKTION	11
SKORSTEN	11
RØGGASSAMLELEDNING	12
INSTALLATION	13
INSTALLATION AF OVN MED DREJEFOD	14
ÆNDRING AF SKORSTENSTILSLUTNING	16
OPSTILLINGSAFSTANDE VED BRÆNDBAR VÆG	17
NORMAL OPSTILLING - RETVINKLET	17
HJØRNEOPSTILLING 45°	19
360° DREJEFOD	21
OPSTILLINGSAFSTANDE VED IKKE-BRÆNDBAR VÆG	22
BRÆNDELSE	23
TØRRING OG LAGRING	24
VENTILATION	24
BRUG AF BRÆNDEOVN	25
REGULERING AF FORBRÆNDINGSLUFT	25
BRUG AF OVN MED CLEVERAIR™ spjæld	26
INDSTILLING AF MANUELT SPJÆLD	27
FØRSTEGANGSOPTÆNDING	27
OPTÆNDING OG PÅFYLDNING	28
KONTROL	28
ADVARSEL	30
RYSTERIST OG ASKESKUFFE	31
RENGØRING OG PLEJE	32
RENGØRING AF BRÆNDKAMMER	32
RENSNING AF RØGVEJE	33
DRIFTSFORSTYRRELSER	33
TILBEHØR	35
RESERVEDELSLISTE	37
PRØVNINGSSATTEST	39
YDEEVNEDEKLARATION	41

Indledning

Tillykke med Deres nye RAIS/attika brændeovn.

En RAIS/attika brændeovn er mere end blot en varmekilde, den er også udtryk for, at De lægger vægt på design og høj kvalitet i Deres hjem.

For at få mest mulig fornøjelse og nytte af Deres nye brændeovn er det vigtigt, at de gennemlæser manualen grundigt, inden brændeovnen stilles op og tages i brug.

Af hensyn til garantien og ved alle henvendelser angående ovnen i øvrigt er det vigtigt, at De kan oplyse ovnens produktionsnummer. Vi anbefaler derfor, at De skriver nummeret i skemaet nedenfor.

Produktionsnummeret står nederst på ovnen.

Production number:

Produced by:

RAIS A/S

9900 Frederikshavn, DK

Dato:

Forhandler:

Garanti

RAIS/attika brændeovne kontrolleres i flere omgange i forhold til sikkerhed, samt kvaliteten af materialer og forarbejdning. Vi yder garanti på alle modeller, og garantiperioden starter på installationsdatoen.

Garantien dækker:

- dokumenterede funktionsfejl på grund af fejlagtig forarbejdning
- dokumenterede materialefejl

Garantien dækker ikke:

- dør- og glaspakninger
- keramikglas
- fyrrumsbeklædning
- overfladestrukturens udseende el. naturstenenes tekstur
- de rustfrie ståloverfladers udseende og farveforandringer, samt patina
- udvidelseslyde

Garantien bortfalder i tilfælde af:

- skader på grund af overfyring
- skader på grund af ydre påvirkninger og anvendelse af uegnede brændstoffer
- manglende overholdelse af lovmæssige eller anbefalede installationsforskrifter, samt i tilfælde af egne ændringer af brændeovnen.
- manglende service og pleje

De bedes i skadestilfælde kontakte Deres forhandler. I tilfælde af garantikrav afgør vi måden hvorpå skaden bliver udbedret. I tilfælde af reparation, sørger vi for professionel udførelse.

Ved garantifordringer på efterleverede eller reparerede dele henvises til nationale/EU-retlige love/bestemmelser i.f.m. fornyede garantiperioder.

De til enhver tid gældende garantibestemmelser kan rekvireres hos RAIS A/S.

Specifikationer

<i>DTI Ref.: 300-ELAB-2324-EN 300-ELAB-2324-NS</i>	NEXO 100 NEXO 100 - Side glas	NEXO 120 NEXO 120 - Side glas
Nominel effekt (kW):	5,7	5,7
Min./Max. Effekt (kW):	5,0 - 5,7	5,0 - 5,7
Opvarmningsareal (m ²):	110	110
Ovnens bredde/dybde/højde (mm):	446-398-1025	446-398-1235
Brændkammer bredde/dybde/højde (mm):	344-254-440	344-254-440
Max load limit (mm):	260	260
Min. Røgtræk (Pascal):	-12	-12
Vægt (kg) min., afhængig af modellerne:	ca. 147	ca. 158
Virkningsgrad (%):	80	80
CO-emission henført til (%)	0,0906	0,0906
NOx-emission henført til 13% O ₂ (mg/Nm ³):	91	91
Partikelemission efter NS3058/3059 (g/kg):	2,24	2,24
Støvmåling efter Din+ 13% O ₂ (mg/Nm ³):	4	4
Røggasmasseflow (g/s):	4,9	4,9
Røggastemperatur (°C):	268	268
Beregnet røggastemperatur (°C) ved røgstuds:	322	322
Anbefalet træmængde ved påfyldning (kg): (Fordelt på 2 stk brænde à max. 33 cm)	1,4	1,4
Intermitterende drift:	Påfyldning bør ske indenfor 49 minutter	

På baggrund af ovennævnte emissioner attesteres det hermed, at ovnen opfylder emissionskravene i bilag 1 til Bekendtgørelse nr. 49 af 16/01/2018 vedr. regulering af luftforurening fra fyringsanlæg til fast brændsel under 1 MW.

Ovnen er testet og godkendt af:

DTI
 Danish Technological Institute
 Teknologiparken Kongsvang Allé 29, DK-8000 Aarhus C
 Denmark
 www.dti.dk
 Telefon: +45 72 20 20 00
 Fax: +45 72 20 10 19

Afstande/mål

Se måltegninger bagerst i manualen.

- I: Afstand fra gulv til røgafgang top
- J: Afstand fra gulv til center røgafgang bag
- K: Afstand fra bagside til luftindtag i bunden (Air-System)
- L: Afstand fra gulv til luftindtag bagside (Air-System)
- M: Afstand fra center røgafgang top til toppladens bagkant
- N: Afstand fra side til luftindtag i bunden (Air-System)

Konvektion

RAIS/attika ovne er konvektionsovne. Dette bevirker, at ovnens yderpaneler ikke bliver overophedede. Konvektion betyder, at der opstår luftcirkulation, således at varmen fordeles mere jævnt i hele rummet.

Den **kolde** luft trækkes ind ved ovnens fod og op gennem konvektionskanalen, der løber langs ovnens brændkammer.

Den **opvarmede** luft strømmer ud ved ovnens top, og sikrer derved cirkulation af varmt luft i rummet.

Bemærk dog, at alle ydre overflader bliver varme under brug – vær derfor meget forsigtig.

Skorsten

Skorstenen er drivkraften for at få brændeovnen til at fungere. Husk, at selv den bedste brændeovn ikke fungerer optimalt, hvis der ikke er det fornødne og korrekte træk i skorstenen.

Skorstenen skal være så høj, at trækforholdene er i orden -12 til -18 pascal. Hvis det anbefalede skorstenstræk ikke opnås, kan der opstå problemer med røg ud af lågen ved fyring. RAIS anbefaler at skorstenen tilpasses røgfangsstudsens. Skorstenens længde, regnet fra brændeovnens top, bør ikke være kortere end 3 meter og være ført mindst 80 cm over tagrygningen. Placeres skorstenen ved husets sider, bør toppen af skorstenen aldrig være lavere end tagryg eller tagets højeste punkt.

Bemærk, at der ofte er nationale og lokale bestemmelser ved hus med stråtag.

Ovnen egner sig til tilslutning med røggassamleledning, (dog kun hvis ovnen er tilsluttet friskluft tilførsel) men vi anbefaler at indføringerne placeres således, at der bliver en frihøjdeforskel mellem dem på min. 250 mm.

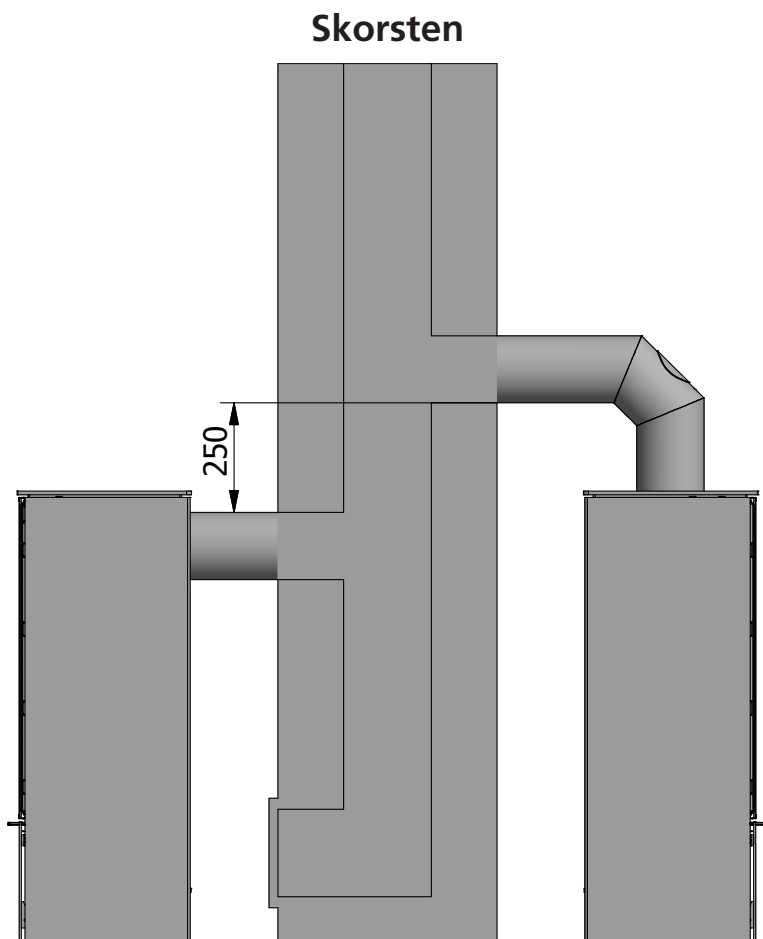
Røgfangsstudsens er 150 mm i diameter.

Hvis trækket er for stort, anbefales det at forsyne skorsten eller røgrør med et reguleringsspjæld. Hvis dette monteres skal man sikre et frit gennemstrømningsareal på minimum 20 cm² ved lukket reguleringsspjæld. Det medfører at energien i brændslet ikke udnyttes optimalt.

Hvis De er i tvivl om skorstenens tilstand bør De altid kontakte skorstensfejeren.

Husk, der skal være fri adgang til renselågen på skorstenen.

Røggassamledning.



Installation

Det er vigtigt at ovnen bliver korrekt installeret af hensyn til både miljø og sikkerhed.

Ovnen placeres på ikke brændbart materiale og frit på gulv.

Ovnen må kun installeres af en autoriseret/kompetent RAIS forhandler/montør, ellers bortfalder garantien.

Ved installation af ovnen skal alle lokale regler og forordninger, inklusive dem der henviser til nationale og europæiske standarder, overholdes. Lokale myndigheder samt skorstensfejmester bør kontaktes før opstilling.

Der må ikke foretages uautoriserede ændringer af ovnen.

BEMÆRK!

Inden brændeovnen må tages i brug, skal opstillingen anmeldes til den lokale skorstensfejer.

Der skal være rigelig tilførsel af frisk luft i opstillingsrummet for at sikre en god forbrænding - eventuelt gennem en airbox tilslutning. Bemærk, at eventuel mekanisk udsugning som f.eks. en emhætte kan formindske lufttilførslen. Eventuelle luftriste skal placeres således, at lufttilførslen ikke blokeres.

Ovnen har et luftforbrug på Min. $14,4\text{m}^3/\text{t}$.

Gulvkonstruktionen skal kunne bære vægten af brændeovnen samt en eventuel skorsten. Hvis den eksisterende konstruktion ikke opfylder denne forudsætning, skal der træffes passende foranstaltninger (f.eks. belastningsfordelene plade). Rådfør dig med en byggesagkyndig.

Installeres ovnen på brændbart gulv, skal de nationale og lokale bestemmelser overholdes med hensyn til størrelsen af det ubrændbare underlag, der skal dække gulvet.

Ovnen skal placeres i sikker afstand fra brændbart materiale. Det skal sikres at der ikke placeres brændbare genstande (f.eks. møbler) tættere på end de afstande angivet i de efterfølgende afsnit vedr. opstilling (risiko for brand).

Når De vælger, hvor De vil placere Deres RAIS/attika brændeovn, bør De tænke på varmefordelingen til de andre rum. Så får De mest mulig fornøjelse af Deres ovn.

Se mærkepladen på brændeovnen.

Ved modtagelse inspiceres ovnen for defekter.

Installation af ovn med drejefod

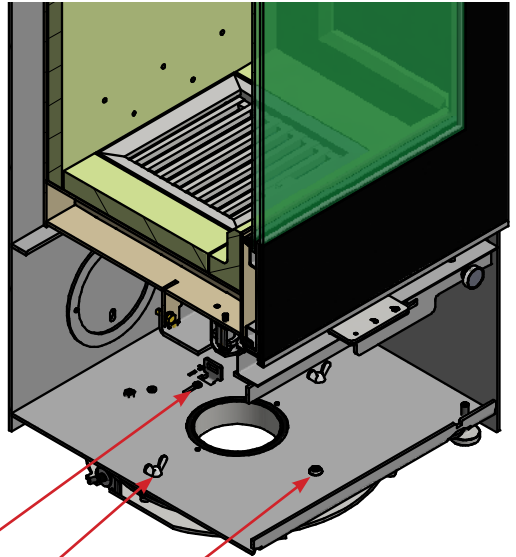
Ovnen kan leveres med og uden drejesokkel.

Leveres ovnen med drejesokkel, er drejefoden monteret under ovnen og låst med 2 transportskruer (vingeskruer).

Drejefoden kan indstilles til:

- at dreje 90° (45° til hver side) - (indstilling ved levering)
- at dreje 360°

Åben fronten ved at trække lemmen frem og løfte den op.



Drejefods låsen (fjederen) kan strammes, ved at løsne skruen til juster beslaget, og flytte beslaget mod plus mærket. husk og stramme skruen igen.

Fjern de to vingskruer. Ovnen kan nu dreje 45° hver vej.

For indstilling til 360° drejefod. Fjern stop skruen. ovnen kan nu rotere frit.

NB!

Ovnen må kun installeres af en autoriseret/kompetent RAIS forhandler/montør.

Se www.rais.com for forhandleroversigt.

Ændring af skorstenstilslutning

Ovnen leveres klargjort til topafgang, men kan ændres til bagudgang på følgende måde:

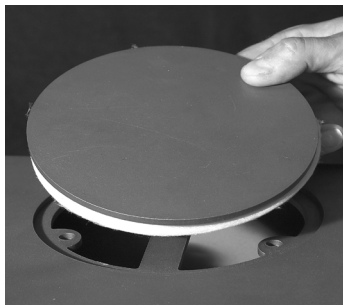
Billedeksempler



Slå udslagsblanketten ud på omklædningen.



Fjern evt. topplade, røgvendeplade og røgchikane. Blænddæksel (3 stk. M6 møtrikker) og pakning tages af.



Blænddæksel sættes på hullet i toppen - vær opmærksom på at pakningen sidder rigtigt. Det hele skrues sammen med de 3 stk. M6 møtrikker.



Røgafgangsstudsens monteres på bagsiden med 3 stk. M6x20 cylinderskruer og M6 møtrikker.

Øverste røgchikane, røgvendeplade og topplade monteres i omvendt rækkefølge.

Opstillingsafstande ved ikke-brændbar væg

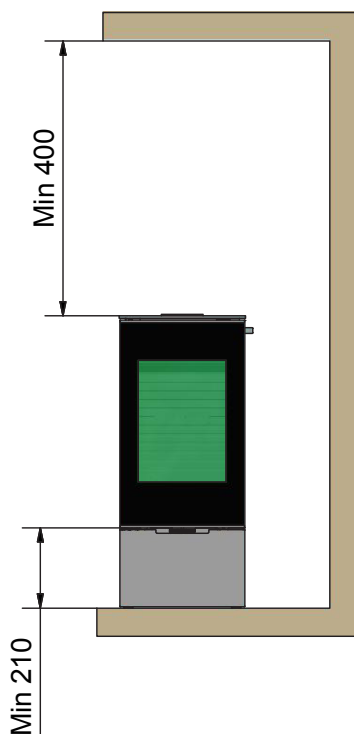
Vi anbefaler en minimumsafstand til ikke-brændbart materiale på **50mm (F)** af hensyn til rengøring. Der skal altid være mulighed for adgang til skorstenens renselåge.

Opstillingsafstande ved brændbar væg

For at få afklaret om den væg brændeovnen skal stå ved er brændbar, kan du kontakte din bygningsarkitekt eller de lokale bygningsmyndigheder.

Hvis gulvet er brændbart, skal ovnen placeres på ikke-brændbart materiale, såsom stål-plade, glasplade, klinker eller kunstskiferplade.

Det skal sikres at der ikke placeres brændbare genstande (f.eks. møbler) tættere på end de afstande angivet i de efterfølgende tabeller (risiko for brand).



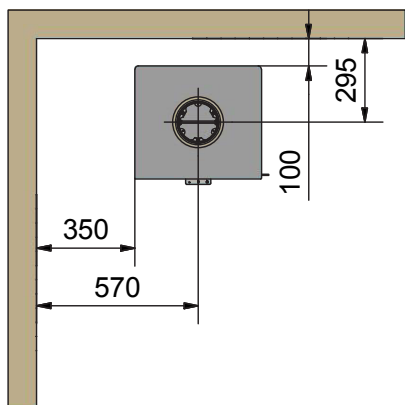
Normal opstilling - retvinklet	Nexo	Nexo
	Uisoleret røgrør	isoleret røgrør
Møbleringsafstand (min.) i mm	900	900

Minimums afstand til Norsk brandmur.

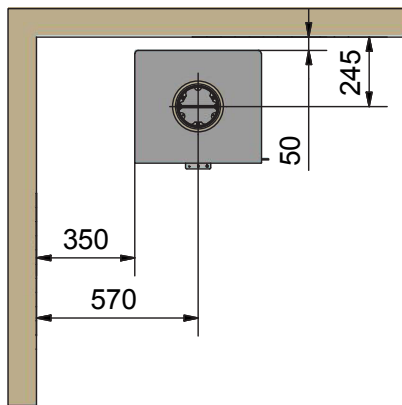
Udstrækning af Brandmur til siden	50	50
Udstrækning af Brandmur fremad	400	400

* hvor mål ikke er angivet, følges de nationale / lokale bestemmelser

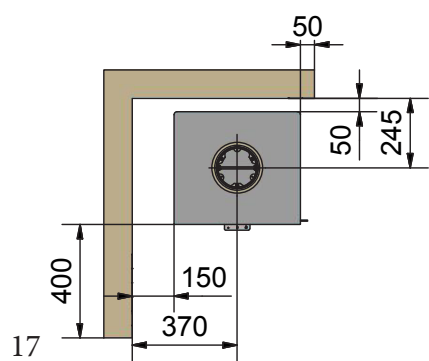
Uden sideglas med uisoleret røgrør. Minimums afstand til brændbart



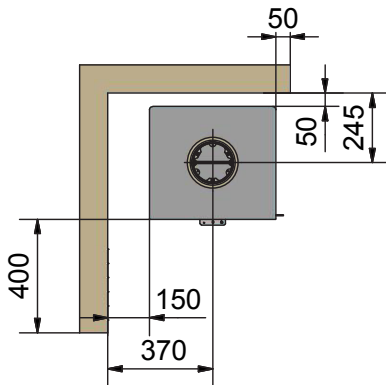
Uden sideglas med isoleret røgrør. Minimums afstand til brændbart



Uden sideglas med uisoleret røgrør. Minimums afstand til brandmur



Uden sideglas med isoleret røgrør. Minimums afstand til brandmur



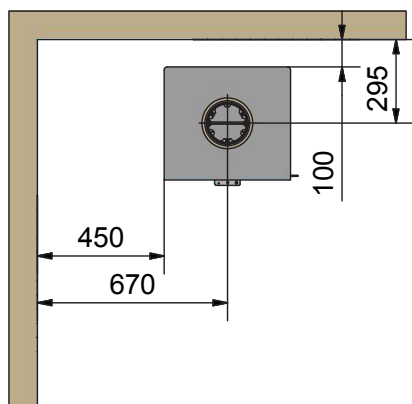
Normal opstilling - retvinklet	Nexo med sideglas	Nexo med sideglas
	Uisoleret røgrør	isoleret røgrør
Møbleringsafstand (min.) i mm	800 mm	800

Minimums afstand til Norsk brandmur.

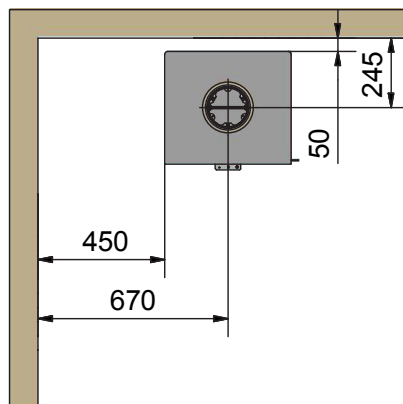
Udstrækning af Brandmur til siden	450	450
Udstrækning af Brandmur fremad	200	200

* hvor mål ikke er angivet, følges de nationale / lokale bestemmelser

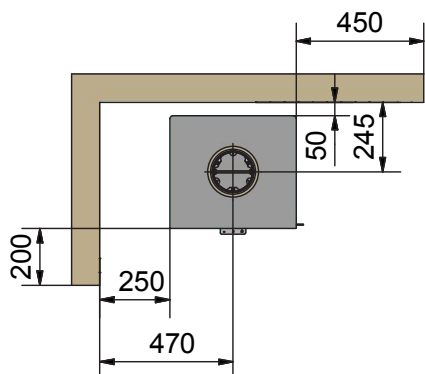
Med sideglas med uisoleret røgrør. Minimums afstand til brændbart



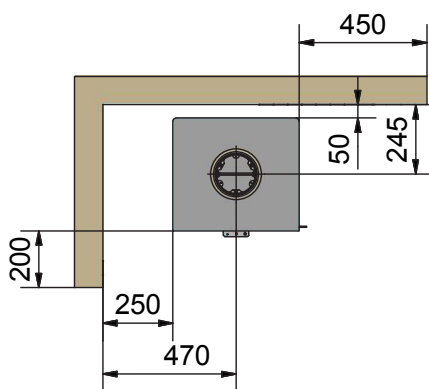
Med sideglas med isoleret røgrør. Minimums afstand til brændbart



Med sideglas med uisoleret røgrør. Minimums afstand til brandmur



Med sideglas med isoleret røgrør. Minimums afstand til brandmur



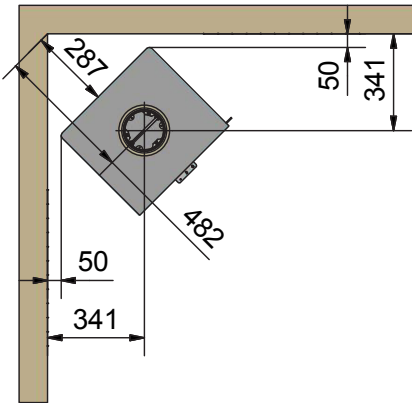
Normal opstilling - retvinklet	Nexo	Nexo
	Uisoleret røgrør	isoleret røgrør
Møbleringsafstand (min.) i mm	900	900

Minimums afstand til Norsk brandmur.

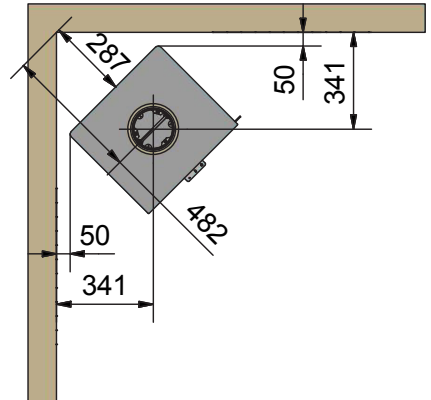
Udstrækning af Brandmur til siden	50	50
-----------------------------------	----	----

* hvor mål ikke er angivet, følges de nationale / lokale bestemmelser

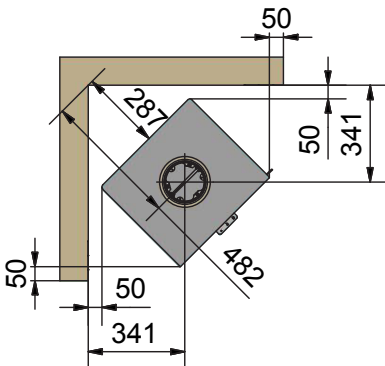
Uden sideglas med uisoleret røgrør. Minimums afstand til brændbart



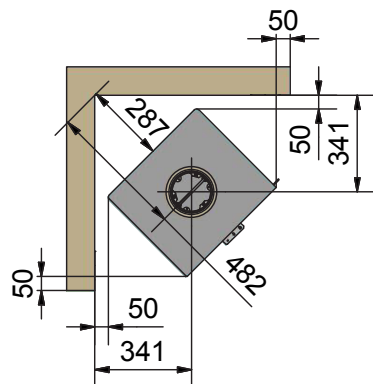
Uden sideglas med isoleret røgrør. Minimums afstand til brændbart



Uden sideglas med uisoleret røgrør. Minimums afstand til brandmur



Uden sideglas med isoleret røgrør. Minimums afstand til brandmur



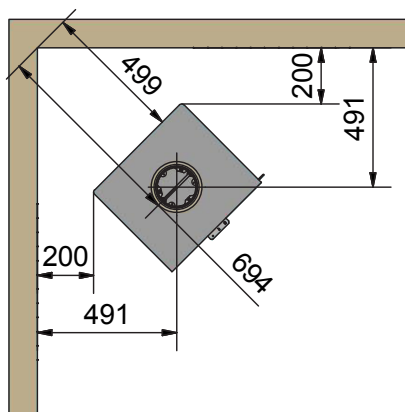
Normal opstilling - retvinklet	Nexo med sideglas	Nexo med sideglas
	Uisoleret røgrør	isoleret røgrør
Møbleringsafstand (min.) i mm	800 mm	800

Minimums afstand til Norsk brandmur.

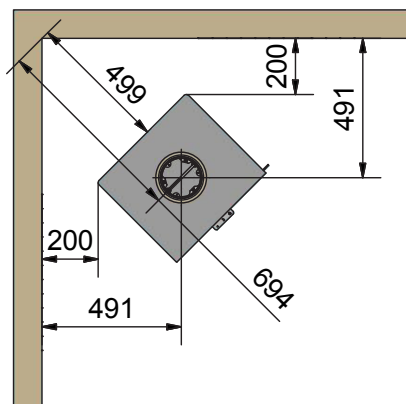
Udstrækning af Brandmur til siden	500	500
-----------------------------------	-----	-----

* hvor mål ikke er angivet, følges de nationale / lokale bestemmelser

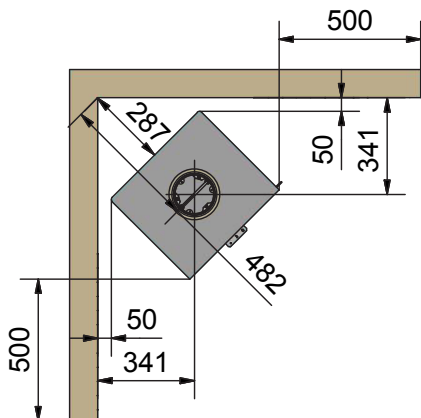
Med sideglas med uisoleret røgrør. Minimums afstand til brændbart



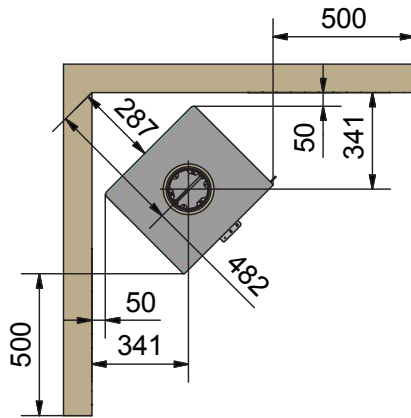
Med sideglas med isoleret røgrør. Minimums afstand til brændbart



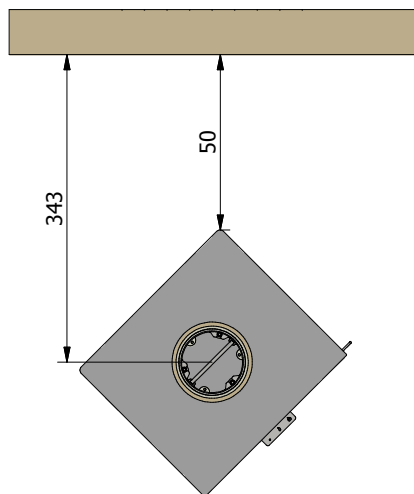
Med sideglas med uisoleret røgrør. Minimums afstand til brandmur



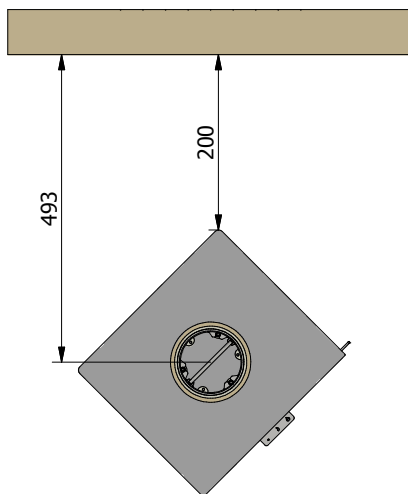
Med sideglas med isoleret røgrør. Minimums afstand til brandmur



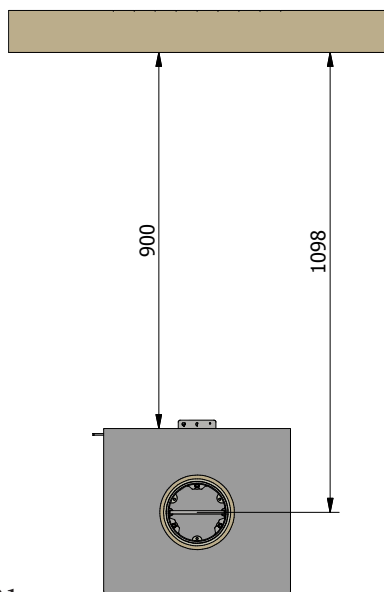
**45° Drejefod
uden sideglas**



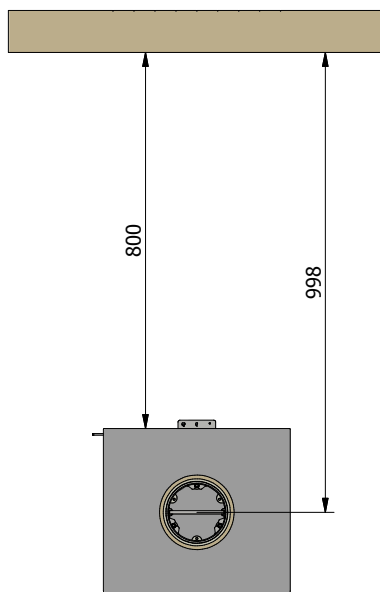
**45° Drejefod
med sideglas**



**360° Drejefod
uden sideglas**



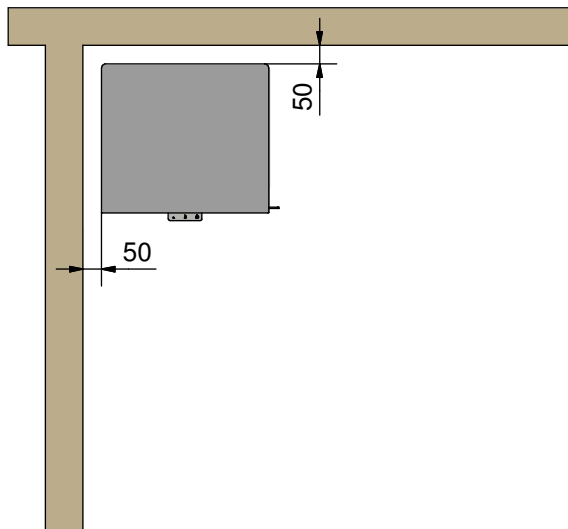
**360° Drejefod
med sideglas**



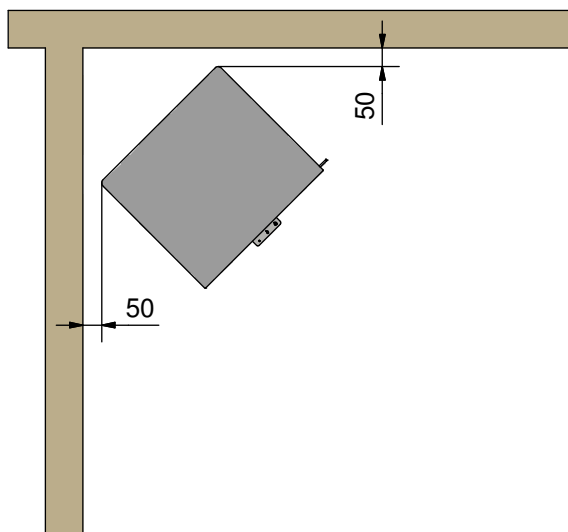
Opstillingsafstande ved ikke-brændbar væg

Vi anbefaler en minimumsafstand til ikke-brændbart materiale på **50mm** af hensyn til rengøring. Der skal altid være mulighed for adgang til renselåge.

Normal opstilling - retvinklet



Hjørneopstilling 45°



Brændsel

Ovnene er testet iht. DS/EN 13240:2001, DS/EN 13240:2001/A2:2004 og NS 3058/3059 til forbrænding af kløvet, tørt birk, og godkendt til løvtræ/nåletræ. Brændet skal have et vandindhold på 15-20 % og en max. længde på ca. 33 cm.

Det giver både løbesod, miljøgener og en dårlig brændselsøkonomi at fyre med vådt træ. Nyfældet træ indeholder ca. 60-70 % vand, og er fuldstændig uegnet at fyre med.

De skal regne med, at nyfældet træ skal stå stakket til tørring i 2 år.

Træ med en diameter på mere end 100 mm bør kløves. Uanset størrelse bør træet altid have mindst én overflade uden bark.

Det er ikke tilladt at afbrænde lakeret, lamineret, imprægneret træ, træ med kunststofbelægning, malet affaldstræ, spånplade, krydsfiner, husaffald, papirbriketter og stenkul, da det ved afbrænding udvikler ildelugtende røg, der kan være giftig.

Ved afbrænding af ovenstående og ved større fyringsmængder end anbefalet, belastes ovnen med en større varmemængde, hvilket medfører en højere skorstenstemperatur og en lavere virkningsgrad. Derved kan ovn og skorsten beskadiges og garantien bortfalder.

Træets brændværdi hænger meget sammen med træets fugtighed. Fugtigt træ har lav brændværdi. Jo mere vand træet indeholder - jo mere energi bruges der på at få det til at fordampe og denne energi går tabt.

BRUG KUN ANBEFALEDE BRÆNDSLER

Den efterfølgende tabel viser brændværdien i forskellige træsorter, der har været lagret i 2 år, og har en restfugtighed på 15-17%.

Træsart	Kg tørt træ pr. m ³	I forhold til bøg/eg
Avnbøg	640	110%
Bøg og eg	580	100%
Ask	570	98%
Ahorn	540	93%
Birk	510	88%
Bjergfyr	480	83%
Gran	390	67%
Poppel	380	65%

1 kg træ giver samme varmeenergi uanset træsort.

1 kg bøg fylder blot mindre end 1 kg gran.

Tørring og lagring

Træ kræver tid til at tørre. En korrekt lufttørring varer ca. 2 år.

Her følger nogle tips:

- Opbevar træet savet, kløvet og stablet på et luftigt, solrigt sted beskyttet mod regn (sydsiden af huset er særdeles velegnet).
- Opbevar brændestablerne med en håndsbredde afstand, det sikrer at den gennemstrømmende luft tager fugtigheden med ud.
- Undgå at dække brændestablerne med plastik, da det hindrer fugtigheden i at komme ud.
- Det er en god idé at tage brænde ind 2-3 dage før det skal bruges.

Ventilation

Der må ikke være et udsugningsanlæg/emhætte i samme rum som ovnen, da dette kan medføre at ovnen afgiver røggasser ind i lokalet.

Ovnen har behov for permanent og tilstrækkelig med luft for at kunne fungere sikkert og effektivt. Der kan installeres permanent lufttilførsel i rummet til ovnens forbrændingsluft.

Denne lufttilførsel bør under ingen omstændigheder være lukket under drift.

Regulering af forbrændingsluft

Ovnene er enten forsynet med ét-grebs betjeningshåndtag til regulering af spjældet. Eller ovnen kan være forsynet med, et selvregulerende automatisk CleverAIR™ luftspjæld. Regulering af forbrændingsluften med greb, kan ses på illustrationerne forrest i manualen.

Primærluft er den forbrændingsluft der tilsættes den primære forbrændingszone, dvs. brændets glødelag. Denne luft, som er kold, bruges kun i optændingsfasen.

Sekundærluft er den luft, der tilsættes i gasforbrændingszonen, dvs. luft som medvirker til forbrænding af pyrolysegasserne (forvarmet luft der bruges til rudeskyl og forbrænding). Denne luft trækkes ind gennem spjældet bag brændkammeret og forvarmes, inden den sendes ud som varm skylleluft til ruden. Denne varme luft skyller ned langs ruden og holder den fri for sod.

Tertiærluften bagerst i brændkammeret foroven (hulrække) sikrer en forbrænding af de uforbrændte røggasser/partikler inden de ledes op i skorstenen.

Pilotdysene, placeret bagerst i bunden af brændkammeret, medvirker til, at der altid er ilt og høj temperatur i glødelaget. Det giver en hurtig opstart ved påfyldning og reducerer risikoen for at ilden går ud.

Ved indstilling i intervallet mellem position 2 og 3 (se afsnit 'Indstilling af spjæld') sikres optimal udnyttelse af energiindholdet i brændet fordi der er ilt til forbrændingen og afbrænding af pyrolysegasserne. Når flammerne er klare gule - er spjældet indstillet rigtigt. At finde den rigtige position kræver lidt fornemmelse som kommer ved regelmæssig brug af ovnen.

Vi fraråder at skrue helt ned for spjældet, fordi man synes det bliver for varmt. For lille lufttilførsel giver en dårlig forbrænding, som kan give høje og farlige røggasser, emissioner og en dårlig virkningsgrad. Det betyder at der kommer mørk røg fra skorstenen og at træet brændværdi ikke udnyttes optimalt.

Brug af ovn med CleverAIR™ spjæld

CleverAIR™ spjældet reguleres af et varmefølsomt bi-metal der justerer spjældet efter bi-metallets temperatur.

Da brugeren ikke aktivt kan justere forbrændingsluft mængden. Reguleres varmen best ved at justere mængden af indfyret træ. Det bedste resultat opnås ved at følge det anbefalede fyringsmønster (se side 9 under "Specifikationer" for anbefalet brænde mængde og påfyldnings tid)

Optænding og påfyldning

OBS!

Hvis friskluft / aircsystem er tilsluttet, skal ventil være åben.

"Top-Down" optænding

- Start med at placere 3-4 stk. kløvet træ - ca. 1½-2 kg - i bunden af brændkammeret. Ovenpå lægges ca. 1kg tørt træ, kløvet til pindebrænde, samt 2-3 sprittabletter eller lignende
- Bålet tændes og lågen stilles på klem. OBS! Det er vigtigt at få en hurtig optænding af træet.
- Når ilden har godt fat i optændingspindene lukkes lågen. Efter ca. 10-15 min - afhængig af trækforhold i skorsten.
- Når de sidste flammer er slukket og der er et pænt glødelag påfyldes 2-3 stk. træ - ca. 1½ kg træ
- Luk lågen til, og når ilden har godt fat lukkes lågen helt

Brug af ovne med CleverAIR™ spjæld er anderledes end med almindeligt spjæld. For eksempel kan det være en fordel at vente lidt længere tid med påfyldning af brænde da spjældet åbnes mere jo mere ovnen er kølet ned igen siden sidste påfyldning. Generalt skal lågen også lukkes hurtigere med CleverAIR™ spjæld



Indstilling af manuelt spjæld

- der er 3 indstillinger på spjældet (se illustrationer foran i manualen)

Position 1

Skub håndtaget helt til højre.

Luftspjældet er helt åben og giver fuld opstartluft (primær) og fuld sekundærluft.

Denne position er til optændingsfasen og genpåfyldning og bruges ikke under normal drift.

Position 2

Skub håndtaget til venstre til 1. hak (midterposition). Denne position giver primærluft og sekundærluft. Ved almindelig forbrænding indstilles håndtaget mellem position 2 og 3.

Når flammerne er klare og gule er spjældet indstillet rigtigt - dvs. der opnås langsom/optimal forbrænding.

Position 3

Skub håndtaget helt til venstre.

Luftspjældet er lukket, hvilket betyder minimal lufttilførsel. Denne indstilling skal undgås under drift. Se advarsel efter næste afsnit.

Førstegangsoptænding

En forsigtig start betaler sig. Begynd med et lille bål, så brændeovnen kan tilvænnes den høje temperatur. Dette giver den bedste start og eventuelle skader undgås.

Vær opmærksom på, at der kan fremkomme en ejendommelig lugt og røgudvikling fra ovnens overflade under den første optænding. Det er fordi maling og materiale skal hærde, men lugten forsvinder hurtigt - **sørg for kraftig udluftning, gerne gennemtræk.** Børn og kæledyr bør holdes på afstand af ovnen i mens dette står på.

Under denne proces skal De være påpasselig med ikke at berøre de synlige flader/glas (meget varme!). Det anbefales at De jævnligt åbner og lukker lågen for at forhindre lågens pakning i at klæbe fast.

Desuden kan ovnen under opvarmning og nedkøling give såkaldte "kliklyde", dette skyldes de store temperaturforskelle materialet udsættes for.

Brug aldrig nogen form for flydende brændstof til optænding eller for at holde ilden ved lige. Man risikerer en eksplosion.

Når ovnen har stået ubrugt i nogen tid, brug da samme fremgangsmåde som ved førstegangsoptænding.

Optænding og påfyldning - (Billeder på næste side)

OBS!

Hvis friskluft / airsysteem er tilsluttet, skal ventil være åben.

“Top-Down” optænding

- Start med at placere 3-4 stk. kløvet træ - ca. 1½-2 kg - i bunden af brændkammeret. Ovenpå lægges ca. 1kg tørt træ, kløvet til pindebrænde, samt 2-3 sprittabletter eller lignende (1).
Luftspjældet indstilles så det er helt åbent (position 1).
- Bålet tændes og lågen lukkes til (2-3) - på klem.
OBS! Det er vigtigt at få en hurtig optænding af træet.
- Når ilden har godt fat i optændingspindene lukkes lågen helt (4) - efter ca. 10-15 min - afhængig af trækforhold i skorsten.
Luftspjældet indstilles til position 2 - se indstilling af luftspjæld.
- Når de sidste flammer er slukket og der er et pænt glødelag (5), påfyldes 2-3 stk. træ - ca. 1½ kg træ (6).
- Luk lågen til, og når ilden har godt fat lukkes lågen helt (7).
- Efter ca. 2-3 min - eller til der er klare blivende gule flammer - lukkes spjældet gradvist (se 'Indstilling af spjæld').

OBS!

Hvis bålet er brændt for langt ned (for lille et glødelag), kan der gå længere tid for at få bålet i gang igen. RAIS anbefaler at bruge pindebrænde for at antænde bålet.

Når der fyres bør røgen ud af skorstenen være næsten usynlig, blot ses en 'flimmer' i luften.

Når der påfyldes, skal lågen åbnes forsigtigt for at undgå røgudslag. Fyld aldrig træ på, mens der er synlige flammer.

Ved kontinuerlig drift, anbefales det at man påfylder 2-3 stk. træ - ca. 1-1½ kg - indenfor en time (intermitterende drift).

OBS!

Hold ovnen under skærpet opsyn under optænding.

Under anvendelse skal lågen altid holdes lukket

Kontrol

Tegn på at brændeovnen fyrer korrekt:

- asken er hvid
- væggene i brændkammeret er fri for sod

Konklusion: træet er tilstrækkeligt tørt.



1



2



3



4



5



6



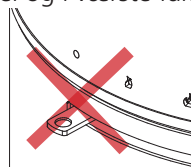
7

Advarsel!!

Hvis brændet kun ulmer eller ryger, og der tilføres for lidt luft, udvikles der uforbrændte røggasser.

Røggas kan antændes og eksplodere. Det kan give skader på materiel og i værste fald personer.

Luk **aldrig** helt for lufttilførslen når der tændes op i ovnen.



Billedeksempler



Hvis der kun er få gløder tilbage, skal der tændes op forfra.

Hvis man bare lægger brænde på, tændes bålet ikke, derimod udvikles der uforbrændte røggasser.



Her er der lagt træ på et for lille glødelag, og der tilføres for lidt luft - røgdudvikling begynder.



Undgå meget kraftig røgdudvikling - fare for røggasekspllosion.

Ved meget kraftig røgdudvikling, åbn luftspjældet helt, samt eventuel låge på klem eller tænd op forfra.

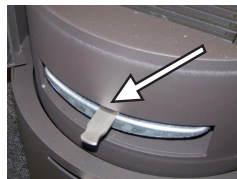
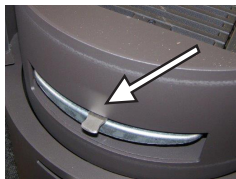
Rysterist og askeskuffe

Ovnen har en rysterist, og bruges til at lede aske ned i askeskuffen.

Rysteristen bevæges frem og tilbage med håndtaget.

OBS!

Brug en handske når ovnen er varm. Skub håndtaget ind før lågen lukkes.



Askeskuffen er placeret under rysteristen, som tømmes efter behov.



Rengøring og pleje

Brændeovn og skorsten skal tilses af en skorstensfejer 1 gang om året. Ved rengøring og pleje skal ovnen være kold.

Er glasset tilsodet:

- Rengør glasset regelmæssigt og kun når ovnen er kold, ellers brænder soden sig fast.
- Fugt et stykke papir eller avis, dyp det i asken og gnid på det tilsodede glas.
- Gnid efter med et stykke papir og glasset bliver rent.
- Alternativt bruges glasrens, som købes hos din RAIS forhandler.

Udvendig rengøring foretages med en tør blød klud eller en blød børste.

Inden en ny fyringssæson skal skorsten og røggasforbindelsesstykket altid kontrolleres for blokering.

Efterse ovnen udvendigt og indvendigt for skader, specielt pakninger og de varmeisolerende plader (vermiculit).

Vedligeholdelse/reservedele

Særligt bevægelige dele nedslides ved hyppig anvendelse. Dørpakninger er også sliddele. Der må kun anvendes originale reservedele.

Efter endt varmeperiode anbefaler vi at der foretages service af forhandleren.

Brændkammerforing

Brændkammerforingen beskytter brændeovnens korpus mod varmen fra ilden. De store temperatursvingninger kan forårsage ridser i foringens plader, der dog ikke påvirker brændeovnens funktionsdygtighed. De skal først udskiftes, når de efter adskillige års anvendelse begynder at smuldre.

Foringens plader er kun lagt eller stillet ind i brændeovnen, og kan dermed uden problemer udskiftes af dig eller din forhandler.

Bevægelige dele

Dørhængsler og dørlåse skal smøres efter behov.

Vi anbefaler, at vores smørespray udelukkende bruges, da anvendelsen af andre produkter kan føre til dannelse af lugt og restprodukter.

Kontakt din forhandler for at få smøremidlet.

Rengøring af brændkammer

Askeskuffen tages ud af ovnen efter behov og asken tømmes i en ikke brændbar beholder indtil den er afkølet. Bortskaffelse af aske sker ved almindelig dagrenovation.

HUSK!

- tøm aldrig brændkammeret helt for aske
- bålet brænder bedst ved et lille askelag.

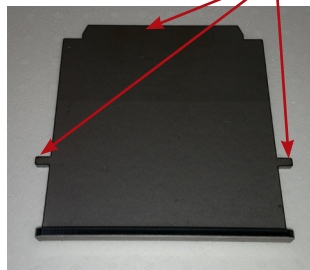
Rensning af røgveje

For at få adgang til røgvejen, fjernes røgvender pladen fremstillet i vermiculit ved at fjerne de to låsestifter, træk røgvenderpladen frem og den kan løftes ned. Fjern røgvendepladen ved at vippe den bagover og dreje den lidt på skrå. Tag forsigtigt pladen ud.



Fjern dernæst røgchikanen ved at løfte den op og trække den fremad. Tag røgchikanen ud.

N.B.



Fjern snavs og støv og indsæt i omvendt rækkefølge.

OBS!

Vær forsigtig når du placerer røgvendepladen og røgchikanen tilbage.

Driftsforstyrrelser

Røgdugslag fra låge

Kan skyldes for lavt træk i skorstenen <math><12\text{Pa}</math>

- kontroller om røgrøret eller skorstenen er tilstoppet
- kontroller om emhætten er tændt, i givet fald sluk emhætten og åben et vindue/dør i nærheden af ovnen i en kort periode.

Sod på glas

Kan skyldes at

- brændet er for vådt
- at spjældet er reguleret for langt ned

Sørg for at ovnen varmes ordentlig op under optænding inden lågen lukkes

Ovn brænder for stærkt

Kan skyldes

- utæthed ved lågepakning
- for stort skorstenstræk >22 Pa, reguleringsspjæld bør monteres.

Ovn brænder for svagt

Kan skyldes

- for lidt brænde
- for lidt lufttilførsel til rumventilation
- manglende rensning af røgveje
- utæt skorsten
- utæthed mellem skorsten og røgrør

Nedsat træk i skorsten

Kan skyldes

- temperaturforskellen er for lille, f. eks. ved dårlig isoleret skorsten
- udetemperaturen er høj, f. eks. om sommeren
- der er vindstille
- skorstenen er for lav og i læ
- falsk luft i skorstenen
- skorsten og røgrør tilstoppet
- huset er for tæt (manglende frisklufttilførsel).
- negativ røgtræk (dårligt trækforhold)

Ved kold skorsten eller vanskelige vejrforhold kan der kompenseres ved at give ovnen mere lufttilførsel end sædvanlig.

Ved vedvarende drifftforstyrrelser anbefales det at kontakte din RAIS forhandler eller skorstensfejer.

ADVARSEL!

Anvendes forkert eller for fugtigt brænde, kan det føre til overdreven soddannelse i skorstenen og evt. til skorstensbrand:

- Luk i dette tilfælde for alle lufttilførsler på brændeovnen hvis der er installeret en ventil ifm. en airtilslutning udefra
- tilkald brændvæsenet
- brug **aldrig** vand til slukning!
- efterfølgende skal De kontakte skorstensfejeren for kontrol af ovn og skorsten.

VIGTIGT!

- for at opnå en sikker forbrænding skal der være klare gule flammer eller klare gløder
- træet må ikke ligge og "ulme".

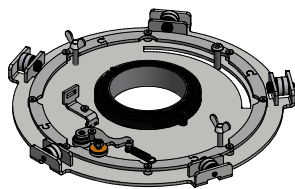
Hvis brændet kun ulmer eller ryger, og der tilføres for lidt luft, udvikles der uforbrændte røggasser. Røggas kan antændes og eksplodere. Det kan give skader på material og i værste fald på personer.

Luk **aldrig** helt for lufttilførslen, når der tændes op i ovnen.

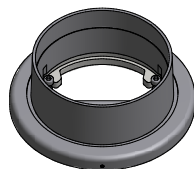
Tilbehør

(XX) Variabel Farve kode

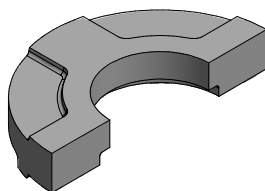
10-0000-1501 - Drejefod



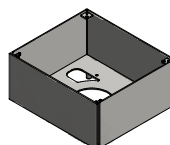
8131390 - Dreje adaptor



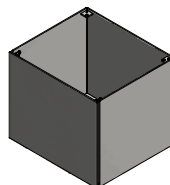
99-MODULWS - 6KG varme akkumulerings sten



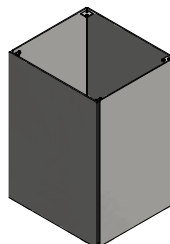
10-0000-240101XX – Small Topbox



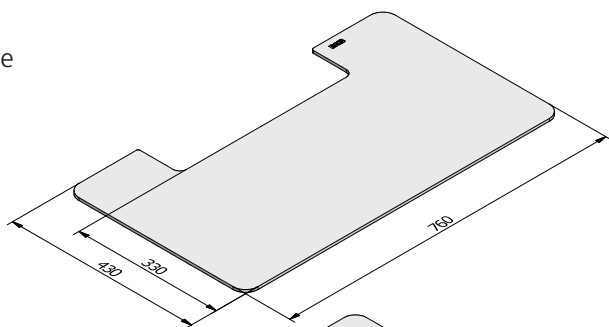
10-0000-240201XX – Medium Topbox



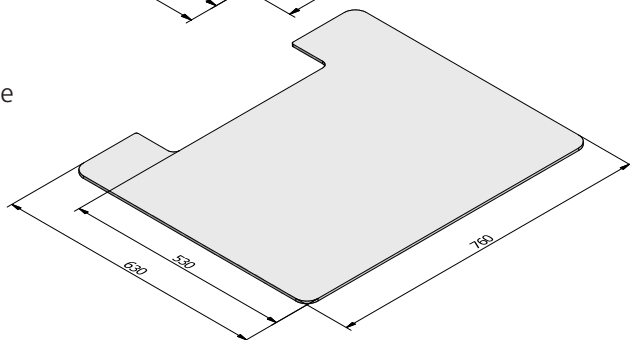
10-0000-240301XX – Large Topbox



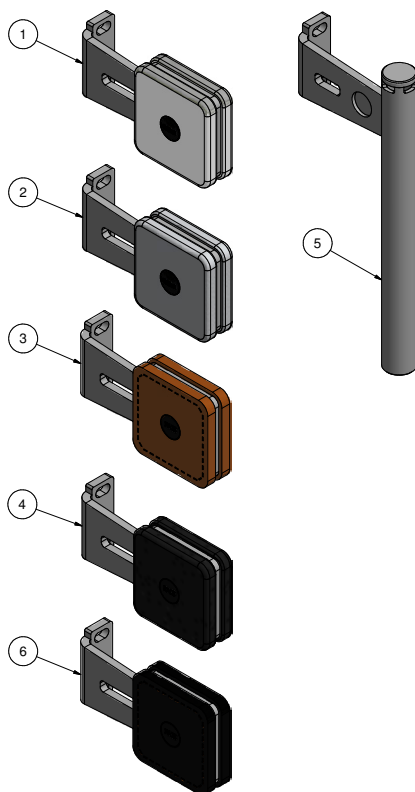
10-0000-490101 - Glas gulfplade
760 x 430 x 6 mm



10-0000-490201 - Glas gulfplade
760 x 630 x 6 mm (for Tyskland)



- 10-0000-1101
Handle - Stainless Steel
- 10-0000-1102
Handle - Corian White
- 10-0000-1103
Handle - Brown Leather
- 10-0000-1104
Handle - Black Oak
- 10-0000-1105
Handle - Classic
- 10-0000-1106
Handle - Black Leather



Reservedelsliste: Nexo

Hvis der anvendes andre reservedele end anbefalet af RAIS, bortfalder garantien.

Alle udskiftelige dele kan købes som reservedele hos din RAIS forhandler.

Se reservedelstegning (bagerst i manualen).

xx: valgfri farvekode

Pos.	Antal	Varenr.	Beskrivelse
1	1	10-0000-1001	Glas låge
2	1	10-0000-1002	Classic Glas låge
3	1	10-0000-0601xx	Topplade for bagafgang
4		10-0000-0602xx	Topplade for topafgang
5	1	61-00	Røgafgangs studs 6"
6	1	1313800	Rysterist
7	1	1314001	Askeskuffe
8	1	10-0000-2201	Skamol sæt
9	1	10-0000-5501	Pakningssæt til Glas låge
10	1	10-0000-5502	Pakningssæt til Classic Glas låge
11	1	10-0000-1801	Lukkemekanisme - Top
12	1	10-0000-1802	Lukkemekanisme - Bund
13	1	7301026	Ba1 Fjeder
14	1	1710924	Wire for airdamper
15	1	1710990	Airdamper - Clever air unit
16	1	1711790	Airdamper - Complete

Reservedelsliste: Nexo med sideglas

Hvis der anvendes andre reservedele end anbefalet af RAIS, bortfalder garantien.
Alle udskiftelige dele kan købes som reservedele hos din RAIS forhandler.

Se følgende reservedelstegning (bagerst i manualen).

xx: valgfri farvekode

Pos.	Antal	Varenr.	Beskrivelse
1	1	10-0000-1001	Glas låge
2	1	10-0000-1003	Classic dobbelt Glas låge
3	1	10-0000-0601xx	Topplade for bagafgang
4	1	10-0000-0602xx	Topplade for topafgang
5	1	61-00	Røgafgangs studs 6"
6	1	1313800	Rysterist
7	1	1314001	Askeskuffe
8	1	10-0000-2202	Skamol sæt for sideglas model
9	1	10-0000-5501	Pakningssæt til Glas låge
10	1	10-0000-5503	Pakningssæt til Classic dobbelt Glas låge
11	1	10-0000-5505	Pakningssæt til sideglas
12	1	10-0000-1801	Lukkemekanisme - Top
13	1	10-0000-1802	Lukkemekanisme - Bund
14	1	7301026	Ba1 Fjeder
15	2	10-0000-5005	Indv. glas t/side (IR-Max)
16	1	10-0000-5003	Venstre sideglas
17	1	10-0000-5004	Højre sideglas
18	1	10-0000-2601xx	Stålside - venstre
19	1	10-0000-2602xx	Stålside - højre
20	1	1710924	Wire for airdamper
21	1	1710990	Airdamper - Clever air unit
22	1	1711790	Airdamper - Complete

Prøvnings attest

Manuelt spjæld / CleverAir spjæld



**TEKNOLOGISK
INSTITUT**

Teknologiparken
Kongsvang Allé 29
DK-8000 Aarhus C
Phone +45 72 20 10 00

Info@teknologisk.dk

TEKNOLOGISK INSTITUT

Akkrediteret prøvningsorgan, DANAK-akkreditering nr. 300
Notificeret prøvningsorgan med ID-nr. 1235

Prøvningsattest III

Uddrag af rapport nr. 300-ELAB-2324-EN og 300-ELAB-2324-NS

Emne: Rais Nexo 1025/1235 side glass (MAN/CA), Nexo 1025/1235 (MAN/CA),
Nexo Classic 1025/1235 side glass (MAN/CA), Nexo Classic 1025/1235
(MAN/CA)

Rekvirent: Rais A/S
Industrivej 20, 9900 Frederikshavn

Procedure:	<input checked="" type="checkbox"/>	Prøvning efter DS/EN13240/A2:2004
	<input checked="" type="checkbox"/>	Prøvning efter NS3058-1 & -2 (partikelmåling)
	<input checked="" type="checkbox"/>	Emissionsmåling af støv og OGC

Prøvningsresultater

Akkrediteret prøvning af brændeovn iht. EN13240 er foretaget med brænde der påfyres manuelt, og følgende resultater blev opnået:

Nominel ydelse:	5,7	kW
CO-emission:	0,09	% - henført til 13 % O ₂
Virkningsgrad:	80	%
Røggastemperatur:	268	°C
Afstand til bagvæg:	100	mm
Afstand til sidevæg:	350/450	mm (uden sideglas/med sideglas)

Emissioner iht. NS 3058 og/eller CEN/TS 15883:

Partikler efter NS 3058:	2,24	g/kg (tørstof) middelværdi (krav: ≤4)
Partikler efter NS 3058:	3,03	g/kg (tørstof) maksimalt (krav: ≤8)
OGC efter CEN/TS 15883:	51	mgC/Nm ³ ved 13% O ₂ (krav: ≤120)
Støv efter FprEN 16510-1:	4	mg/Nm ³ ved 13% O ₂ (krav: ≤30)

Bemærk venligst, at de oplyste værdier er et uddrag af prøvningsrapporten.
For yderligere oplysninger henvises til prøvningsrapporten, se nummer ovenfor.

Aarhus, den 25. maj 2018 René Lyngsø Hvidberg Seniorkonsulent	Skorstensfejerpåtegning
---	-------------------------

På baggrund af ovennævnte emissioner attesteres det hermed, at fyringsanlægget opfylder emissionskravene i bilag 1 til Bekendtgørelse nr. 49 af 16/01-2018 om regulering af luftforurening fra fyringsanlæg til fast brændsel under 1 MW.

Rais 2324 Rais Nexo.docx

25-05-2018 13:44:27

Dette PDF dokument er kun gyldigt, hvis det er digitalt signeret med OCES digitalsignaturen for René Lyngsø Hvidberg, Teknologisk Institut.
This PDF document is only valid if digitally signed with the OCES digital signature for René Lyngsø Hvidberg, Danish Technological Institute.

YDEEVNEDEKLARATION

Forordning (EU) 305/2011 Nr. 0001 — CPR-2013/07/01

Nr.: 10

- 1. Identifikation** 10-0101-Nexo 1025 – Manuel, 10-0102- Nexo 1025 - Clever Air, 10-0111- Nexo 1025 Sideglas – Manuel, 10-0112- Nexo 1025 Sideglas - Clever Air, 10-0121- Nexo 1025 Classic – Manuel, 10-0122- Nexo 1025 Classic - Clever Air, 10-0131- Nexo 1025 Classic Sideglas – Manuel, 10-0132- Nexo 1025 Classic Sideglas - Clever Air, 10-0201- Nexo 1235 – Manuel, 10-0202- Nexo 1235 - Clever Air, 10-0211- Nexo -1235 Sideglas – Manuel, 10-0212- Nexo -1235 Sideglas - Clever Air, 10-0221- Nexo 1235 Classic – Manuel, 10-0222- Nexo 1235 Classic - Clever Air, 10-0231- Nexo 1235 Classic Sideglas – Manuel, 10-0232- Nexo 1235 Classic Sideglas - Clever Air
- 2. Type** Fritstående rumopvarmer fyret med fast brændsel
- 3. Anvendelse** Rumopvarmer fyret med fast brændsel uden varmtvandsforsyning
- 4. Manufacturer** RAIS A/S Telefon +45 98 47 90 33
 Industrivej 20, Vangen Telefax +45 98 47 92 91
 DK-9900 Frederikshavn, Webmail kundenservice@rais.dk
 Danmark Hjemmeside www.rais.com
- 5. Bemyndigede repræsentant** Ikke relevant
- 6. System for vurdering/kontrol af konstanten af ydeevnen (AVCP)** System 3
- 7. Notificeret organ** *Danish Technological Institute - Identification no. 1235
 Teknologiparken, Kongsvang Allé 29, DK-8000 Århus C, Danmark*
- Prøvningsrapport nr.** a. 300-ELAB-2324-EN
- 8. Deklareret ydeevne** Harmoniseret teknisk specification: EN 13240:2001/A2:2004/AC:2007

Væsentlige egenskaber			
Reaktion ved brand	A1	Nexo 1025 Nexo 1235	Nexo 1025 Sideglas Nexo 1235 Sideglas
Afstand til brændbare materialer Minimum afstande [mm]	Til bagvæg	100	100
	Til sidevæg	350	450
	Til loft/over oven	400	400
Se brugermanual for andre Opstillingsafstande	Møbleringsafstand	900	800
Brandfare pga. udfald af træ	Bestået		
CO-udledning af forbrændings- produkter (rel. 13 Vol.-% O ₂)	0,0906 %		
Overfladetemperatur	Bestået		
Elektrisk sikkerhed	Bestået		
Rengøringsvenlighed	Bestået		
Maks. tryk i vandtank under drift	- bar		
Røggastemperatur ved nominal varmeydelse	268 °C		
Mekanisk resistens (Evne til at bære skorsten/røg rør)	Ikke angivet/testet		
Termisk ydelse			
Nominal ydelse	5,7 kW		
Rumopvarmningsydelse	5,7 kW		
Vandopvarmningsydelse	- kW		
Virkningsgrad ^η	80 %		

- 9. Ydeevnen for produktet, der er anført i punkt 1 og 2, er i overensstemmelse med den deklarerede ydeevne i punkt 8. Denne ydeevnedeklaration udstedes på eneansvar af den producent, der er anført i punkt 4.**

Underskrevet for og på vegne af producenten:

Henrik Mørgaard, Direktør

Sted FREDERIKSHAVN, DANMARK

Dato 25-5-18

Underskrift

NEXO



**BRUGERMANUAL
BEDIENUNGSANLEITUNG
USER MANUAL
MANUEL D'UTILISATEUR
BRUKERVEILEDNING
BRUKSANVISNING
KÄYTTÖOHJE
GEBRUIKERSHANDLEIDING**

attika[®]
FEUERKULTUR

RAIS[®]
ART OF  FIRE

BEHEIZEN SIE IHR ZUHAUSE AUF DIE UMWELT-FREUNDLICHE ART!

5 umweltfreundliche Tipps wie Sie umweltfreundlich heizen und noch dazu Geld sparen können

1. Effizientes Anfeuern. Verwenden Sie kleine Holzstücke (Tanne) und einen geeigneten Feueranzünder, wie z.B. Wachs-Holzwohle / Sägespäne. Öffnen Sie die Luftklappe, so dass genügend Luft zugeführt wird und die Gase aus dem erwärmten Holz schnell verbrennen können.
2. Entfachen Sie das Feuer immer mit genug Holz, da dies die beste Verbrennung erzeugt. Denken Sie daran, dass stets genügend Luft zugeführt werden sollte, wenn Sie Holz im Ofen verbrennen.
3. Wenn sich die Flammen verringern, stellen Sie die Luftklappe so ein, dass die Luftzufuhr reduziert wird.
4. Wenn der Ofen nur noch glühende Asche enthält, kann der Luftstrom weiter reduziert werden, um den Wärmebedarf genau zu steuern. Die reduzierte Luftzufuhr führt zu einer verlangsamten Verbrennung der Aschen, was einen reduzierten Wärmeverlust über den Schornstein zur Folge hat.
5. Verwenden Sie nur trockenes Holz, d.h. Holz mit einer Feuchte von 15% bis 22%

RECYCLING

Der Ofen ist in einer recycelbaren Verpackung verpackt. Diese muss in Übereinstimmung mit den örtlichen Entsorgungsvorschriften entsorgt werden.

Das Glas ist nicht recycelbar.

Das Glas sollte zusammen mit Keramik- und Porzellan-Müll entsorgt werden. Das Brandschutzglas hat eine höhere Schmelztemperatur und kann daher nicht wiederverwendet werden.

Die Entsorgung des Brandschutzglases getrennt von anderen wiederverwertbaren Materialien ist ein Beitrag zum Umweltschutz

Revision: 7
Datum : 30-11-2018

EINLEITUNG	7
GARANTIE	8
SPEZIFIKATIONEN	9
ABSTÄNDE/MASSE	10
KONVEKTION	11
SCHORNSTEIN	11
RAUCHGASSAMMELLEITUNG	12
EINBAU	13
EINBAU EINES KAMINOFENS MIT DREHKONSOLE	14
ÄNDERUNG DES SCHORNSTEINANSCHLUSSES	15
AUFBAUABSTÄNDE BEI BRENNBARER WAND	16
NORMALER AUFBAU - RECHTWINKLIG	17
ECKAUFBAU 45°	19
360° DREHKONSOLE	21
AUFBAUABSTÄNDE BEI NICHT BRENNBARER WAND	22
FEUERHOLZ	23
TROCKNUNG UND LAGERUNG	24
BELÜFTUNG	24
BENUTZUNG DES KAMINOFENS	25
REGULIERUNG DER VERBRENNUNGSLUFT	25
BENUTZUNG VON KAMINOFEN MIT CLEVERAIR™ Klappe	26
EINSTELLUNG EINER MANUELLEN Klappe	27
ERSTMALIGES ANFEUERN	27
ANFEUERN UND NACHLEGEN	28
KONTROLLE	28
WARNHINWEIS	30
SCHÜTTELROST UND ASCHESCHUBKASTEN	31
REINIGUNG UND PFLEGE	32
REINIGUNG DER BRENNKAMMER	32
REINIGUNG DER RAUCHGASKANÄLE	33
BETRIEBSSTÖRUNGEN	33
ZUBEHÖR	35
ERSATZTEILELISTE	37
PRÜFSCHEIN	39
LEISTUNGSERKLÄRUNG	40

Einleitung

Herzlichen Glückwunsch zu Ihrem neuen RAIS/attika - Kaminofen.

Ein RAIS/attika - Kaminofen ist mehr als nur eine Wärmequelle; er ist auch Ausdruck dafür, dass Sie in Ihrem Heim auf Design und hohe Qualität Wert legen.

Damit Sie das bestmögliche Vergnügen und den besten Nutzen aus Ihrem neuen Kaminofen ziehen können, ist es wichtig, dass Sie die Anleitung sorgfältig durchlesen, bevor der Kaminofen aufgestellt und in Betrieb genommen wird.

Aus Rücksicht auf die Garantie und alle Anfragen bezüglich des Ofens ist es im Übrigen wichtig, dass Sie die Produktionsnummer des Ofens angeben können. Wir empfehlen Ihnen daher, dass Sie die Nummer im folgenden Plan eintragen.

Die Produktionsnummer befindet sich ganz unten am Ofen.

Production number:

Produced by:

RAIS A/S

9900 Frederikshavn, DK

Datum:

Händler:

GARANTIE

RAIS/attika Kaminöfen werden mehrfach auf Sicherheit und Material- bzw. Verarbeitungsqualität geprüft. Auf alle Modelle gewähren wir eine Garantie, die mit dem Installationsdatum beginnt.

Die Garantie bezieht sich auf :

- nachgewiesene Funktionsstörungen durch fehlerhafte Verarbeitung
- nachgewiesene Materialfehler

Die Garantie umfasst nicht:

- Tür- und Glasdichtungen
- Keramikglas
- Feuerraumauskleidung
- Optik der Oberflächenstruktur bzw. die Maserung von Natursteinen
- Optik bzw. Farbveränderungen von Edelstahl- und Edelmetallflächen
- Ausdehnungsgeräusche

Garantie entfällt bei:

- Schäden durch Überfeuerung
- Schäden durch äussere Einwirkung und Verwendung von ungeeigneten Brennstoffen
- Nichteinhaltung der gesetzlich vorgeschriebenen oder von uns empfohlenen Installationsvorschriften, sowie bei selbst ausgeführten Änderungen am Kaminofen
- Nichteinhaltung der Service-Pflege

Im Schadenfall wenden Sie sich an Ihren Fachhändler. Im Falle eines Garantieanspruchs entscheiden wir, auf welche Art der Schaden behoben wird. Im Falle einer Reparatur sorgen wir für eine fachgerechte Ausführung.

Garantie-Ansprüche auf nachgelieferte oder durch uns reparierte Teile werden nach nationalem bzw. nach EU-Recht gehandhabt.

Die jeweils gültigen Garantiebestimmungen können bei der Rais / Attika Feuer AG angefordert werden.

Spezifikationen

<i>DTI Ref.: 300-ELAB-2324-EN 300-ELAB-2324-NS</i>	NEXO 100 NEXO 100 – Seitliche Verglasung	NEXO 120 NEXO 120 – Seitliche Verglasung
Nennleistung (kW):	5,7	5,7
Min./Max. Leistung (kW):	3 - 7	3 - 7
Heizfläche (m ²):	110	110
Breite/Tiefe/Höhe des Kaminofens (mm):	446-398-1025	446-398-1235
Breite/Tiefe/Höhe der Brennkammer (mm):	344-254-440	344-254-440
Max load limit (mm):	260	260
Min. Rauchzug (Pascal):	-12	-12
Gewicht (kg) mind., je nach Modell:	ca. 147	ca. 158
Wirkungsgrad (%):	80	80
CO-Emission in Bezug auf (%)	0,0906	0,0906
NO _x -Emission in Bezug auf 13 % O ₂ (mg/ Nm ³):	91	91
Partikelemission gemäß NS3058/3059 (g/kg):	2,24	2,24
Staubmessung gemäß DIN+ 13% O ₂ (mg/ Nm ³):	4	4
Rauchgasmassenstrom (g/s):	4,9	4,9
Rauchgastemperatur (°C):	268	268
Rechnerische Rauchgastemperatur (°C) am Abgasstutzen:	322	322
Empfohlene Holzmenge beim Nachlegen (kg): (auf zwei Holzscheite von je max. 33 cm verteilt)	1,4	1,4
Emittierender Betrieb:	Das Nachlegen sollte innerhalb von 49 Minuten erfolgen	

Der Kaminofen wurde geprüft und zugelassen von:

DTI
 Danish Technological Institute
 Teknologiparken Kongsvang Allé 29, DK-8000 Aarhus C
 Dänemark
 www.dti.dk
 Telefon: +45 72 20 20 00
 Fax: +45 72 20 10 19

Abstände/Maße

Siehe Maßzeichnungen zum Schluss des Handbuchs.

- I: Abstand zwischen Fußboden und Abgasstutzen oben
- J: Abstand zwischen Fußboden und mittlerem Abgasstutzen hinten
- K: Abstand zwischen Hinterseite und Lufteinlass unten (Air-System)
- L: Abstand zwischen Fußboden und Lufteinlass auf Hinterseite (Air-System)
- M: Abstand zwischen mittlerem Abgasstutzen oben zur Hinterkante der Deckplatte
- N: Abstand zwischen Seite und Lufteinlass unten (Air-System)

Konvektion

Bei RAIS/attika Kaminöfen handelt es sich um Konvektionsöfen. Dies hat zur Folge, dass es nicht zur Überhitzung der Außenverkleidung des Kaminofens kommt. Konvektion bedeutet, dass Luftumwälzung entsteht, sodass die Wärme eher gleichmäßig im Raum verteilt wird.

Die **kalte** Luft wird am Fuß des Kaminofens eingezogen und durch den an der Brennkammer des Ofens entlang verlaufenden Konvektionskanal geführt.

Die **erhitzte** Luft wird ganz oben am Kaminofen ausgelassen, was eine Zirkulation der Warmluft im Raum gewährleistet.

Bitte beachten, dass alle Außenflächen während des Betriebs heiß werden – also Vorsicht walten lassen!

Schornstein

Der Schornstein gilt als das A und O eines funktionierenden Kaminofens. Bedenken Sie bitte, dass am Schornstein nicht der jeweils erforderliche, sachgerechte Zug vorliegt.

Der Schornstein muss derart hoch sein, dass die Zugwerte in Ordnung sind, d.h. -12 bis -18 Pascal betragen. Wenn der empfohlene Schornsteinzug nicht erreicht wird, könnte es zu Problemen kommen, indem, Rauch beim Befeuern an der Ofentür austritt. RAIS / attika empfiehlt, den Schornstein an den Abgasstutzen anzupassen. Die Länge des Schornsteins von der Spitze des Kaminofens berechnet sollte drei Meter nicht unterschreiten und hat die Dachfirsthöhe um mindestens 80 cm zu übersteigen. Bei Anordnung des Schornsteins seitlich am Haus sollte sich die Spitze des Schornsteins niemals niedriger als der Dachfirst oder die höchste Erhebung am Dach befinden.

Bitte beachten, dass für Reetdachhäuser oft nationale und örtliche Vorschriften gelten.

Der Kaminofen ist für den Anschluss an eine Rauchgassammelleitung geeignet (jedoch nur bei Öfen mit Frischluftzufuhr), wir empfehlen aber eine Anordnung der Einlässe, bei der auf die Einhaltung einer Differenz bei der lichten Höhe von mind. 250 mm geachtet wird.

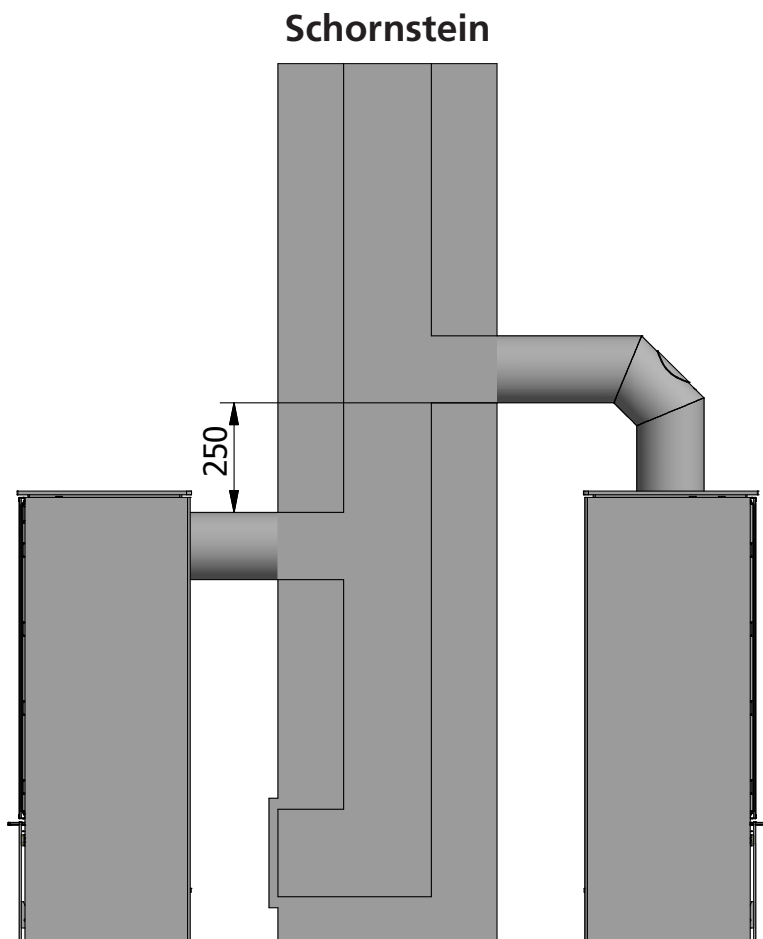
Der Durchmesser des Abgasstutzens beträgt 150 mm.

Bei übermäßigem Zug empfiehlt es sich, Schornstein oder Rauchrohr mit einer Drosselklappe zu versehen. Bei Klappeneinbau ist das Vorhandensein einer freien Durchströmungsfläche von mind. 20 cm² bei geschlossener Klappe sicherzustellen. Daraus ergibt sich, dass die im Brennholz vorhandene Energie nicht optimal genutzt wird.

Bei Zweifelsfragen hinsichtlich des Zustands des Schornsteins wenden Sie sich bitte an Ihren Bezirksschornsteinfegermeister.

Bedenken Sie bitte, dass die Putzöffnung des Schornsteins stets unmittelbar zugänglich sein muss.

Rauchgassammelleitung.



Einbau

Aus Umwelt- und Sicherheitsgründen ist unbedingt auf sachgerechten Einbau des Kaminofens zu achten.

Der Kaminofen ist auf nicht brennbarer Unterlage frei stehend auf dem Fußboden anzuordnen.

Der Kaminofen darf nur vom ermächtigten bzw. jeweils zuständigen RAIS/attika Händler/Monteur eingebaut werden, zumal die Garantie ansonsten entfällt.

Bei Einbau des Ofens ist auf ausnahmslose Einhaltung örtlicher Vorschriften und Verordnungen einschl. solcher, die sich auf nationale und europäische Normen beziehen, zu achten. Die örtlichen Behörden sowie der zuständige Bezirksschornsteinfegermeister sind vor Einbau zu kontaktieren.

Es darf nicht zu eigenmächtigen Änderungen am Kaminofen kommen.

BITTE BEACHTEN!

Der Kaminofen darf erst nach erfolgter Abnahme durch den örtlich zuständigen Schornsteinfegermeister in Betrieb genommen werden.

Im Raum des Einbaus ist für reichlich Frischluftzufuhr zu sorgen, um gute Verbrennung zu gewährleisten – ggfs. durch Airbox-Anschluss. Bitte beachten, dass etwaige mechanische Absaugvorrichtungen wie z.B. eine Dunstabzugshaube die Luftzufuhr reduzieren können. Etw. Luftroste der Frischluftzufuhr sind so anzubringen, dass die Luftzufuhr nicht abgeschnitten wird.

Der Kaminofen hat einen Luftverbrauch in Höhe von mind. 14,4 m³/h(pro Stunde)

Die Fußbodenkonstruktion muss das Gewicht des Kaminofens tragen können. Sollte die bestehende Konstruktion diese Voraussetzung nicht erfüllen, sind angemessene Maßnahmen zu ergreifen (z.B. Einbau einer Lastverteilungsplatte). Wenden Sie sich an einen Bauberater.

Bei Einbau des Kaminofens auf brennbarem Fussboden sind die nationalen und örtlichen Vorschriften in Bezug auf den durch nicht brennbares Material (z.B. Bodenplatte, Vorlegeplatte) abzudeckenden Bereich einzuhalten.

Bei der Anbringung des Kaminofens ist der jeweilige Sicherheitsabstand zum brennbaren Material unbedingt einzuhalten.

Es ist sicherzustellen, dass brennbare Gegenstände (z.B. Möbel) nicht näher am Ofen angeordnet werden, als es den Abstandsangaben nachstehender Abschnitte zum Aufbau zu entnehmen ist (Feuergefahr).

Bei Ihrer Wahl des Aufbauorts für Ihren RAIS/attika Kaminofen sollten Sie die Wärmeverteilung an die anderen Räume in Betracht ziehen. So ziehen Sie möglichst viel Nutzen aus Ihrem Kaminofen.

Bei Entgegennahme des Ofens ist dieser auf Mängel zu prüfen.

Einbau eines Kaminofens mit Drehkonsole

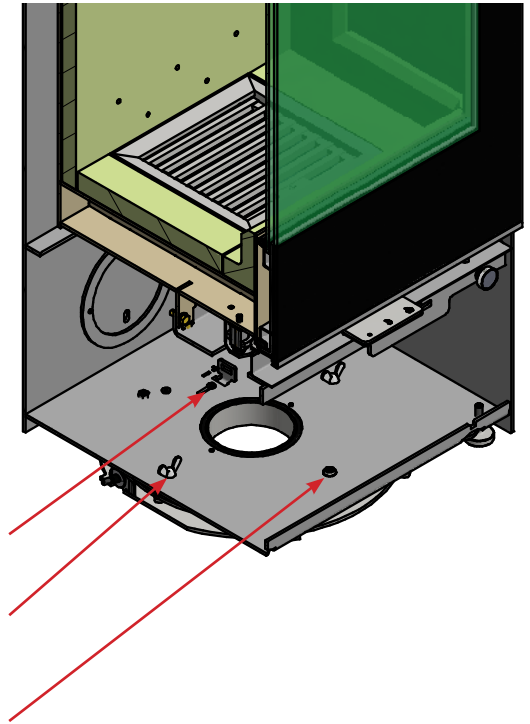
Der Ofen ist mit und ohne Drehkonsole erhältlich.

Bei Lieferung mit Drehkonsole ist die Drehkonsole unterm Ofen montiert und mittels von zwei Transportschrauben (Flügelschrauben) verriegelt.

Die Drehkonsole lässt sich wie folgt einstellen:

- 90°-Drehung (jeweils seitlich 45°) - (Werkseinstellung)
- 360°-Drehung

Zum Abnehmen der Blende muss die Frontverkleidung nach vorne gezogen und angehoben werden.



Die Drehkonsolenverriegelung(Feder) lässt sich dadurch spannen, dass die Schraube am Verstellbeschlag gelockert wird, wonach der Beschlag Richtung +-Zeichen verstellt werden kann. Vergessen Sie nicht, die Schraube erneut anzuziehen.

Die beiden Flügelschrauben entfernen. Der Ofen lässt sich jetzt in jede Richtung um 45° drehen.

Zur Einstellung der Drehkonsole auf 360°-Drehung.

Anschlagschraube entfernen – der Ofen kann jetzt frei rotieren.

Bitte beachten!
Der Kaminofen darf nur vom ermächtigten bzw. jeweils zuständigen RAIS/Attika-Händler/Monteur eingebaut werden.
Siehe Händlerübersicht unter www.rais.com oder www.attika.ch.

Änderung des Schorsteinanschlusses

Der Ofen ist bei Lieferung für Auslass nach oben hin vorbereitet, eine Verlegung der Auslassrichtung nach hinten lässt sich aber wie folgt herbeiführen:

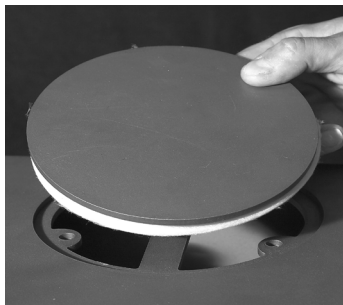
Bildbeispiele



Ausschlagabschnitt auf Umverkleidung ausschlagen.



Ggfs. Deckplatte, Rauchwendeplatte und Umlenkplatte entfernen.
Blendeckel (3 Stck. M6-Muttern) und Dichtung abnehmen.



Blendeckel auf dem oben befindliche Loch anordnen - auf festen Sitz der Dichtung achten.
Das Ganze mit den 3 Stck. M6-Muttern verschrauben.



Abgasstutzen auf der Hinterseite mit 3 Stck. M6x20 Zylinderschrauben und M6-Muttern montieren.

Obere Umlenkplatte, Rauchwendeplatte und Deckplatte in umgekehrter Reihenfolge montieren.

Aufbauabstände bei nicht brennbarer Wand

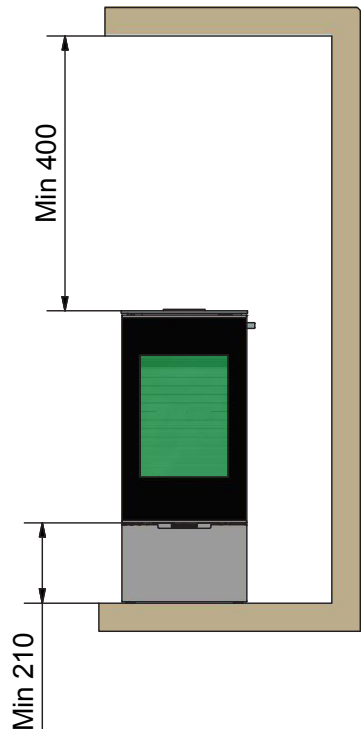
Wir empfehlen einen Mindestabstand zu nicht brennbarem Material von **50mm (F)** aus Rücksicht auf die Reinigung. Freier Zugang zur Putzöffnung des Schornsteins muss immer gewährleistet sein.

Aufbauabstände bei brennbarer Wand

Um zu klären, inwieweit die Wand, an der der Kaminofen aufzubauen ist, brennbar ist, können Sie sich an Ihren Architekten oder die örtlichen Baubehörden wenden.

Beim brennbaren Fußboden ist der Kaminofen auf nicht brennbarem Material anzuordnen wie z.B. Stahlblech, Glasplatte, Klinker oder Kunstschieferplatte. Für Kaminöfen, die nach unten vollständig geschlossen gebaut sind, bieten wir passgenaue Glas-Abdeckplatten an, die vor den Ofen gelegt werden. Ihr lokaler Fachhändler prüft für Sie die Zulassung.

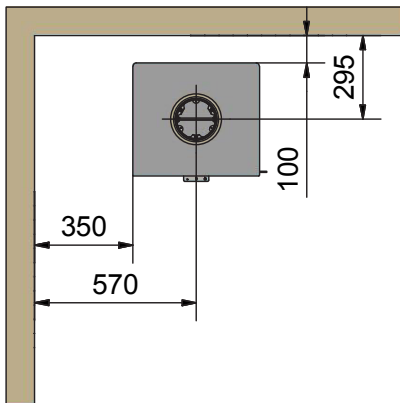
Es ist sicherzustellen, dass es nicht zur Anordnung brennbarer Gegenstände (z.B. Möbel) näher am Ofen kommt, als es gemäß den nachstehenden Tabellen zu entnehmenden Sicherheitsabständen vorgeschrieben ist (Feuergefahr).



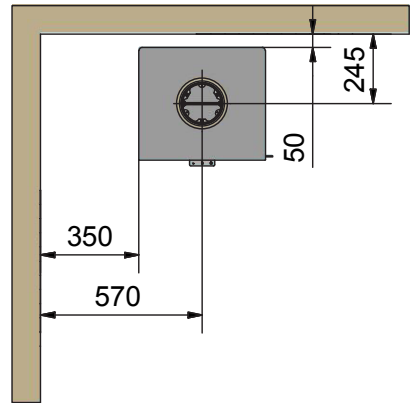
Normaler Aufbau - rechteckig	Nexo	Nexo
	Ungedämmtes Rauchrohr	Gedämmtes Rauchrohr
Möblierabstand (mind.) in mm	900	900

* bei fehlender Maßangabe gelten die nationalen / örtlichen Vorschriften

Mindestabstände zu brennbaren Materialien (Kaminofen ohne Seitenfenster mit ungedämmtem Rauchrohr)



Mindestabstände zu brennbaren Materialien (Kaminofen ohne Seitenfenster mit gedämmtem Rauchrohr)

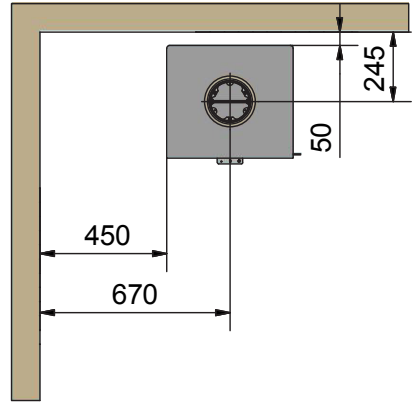
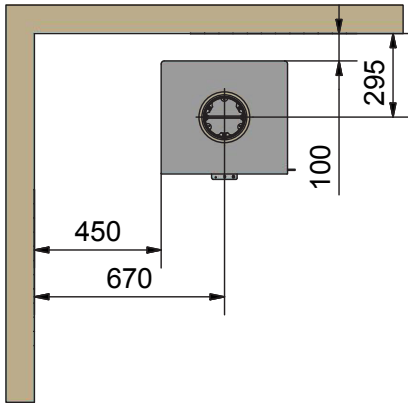


Normaler Aufbau - rechteckig	Nexo mit seitlicher Verglasung	Nexo mit seitlicher Verglasung
	Ungedämmtes Rauchrohr	Gedämmtes Rauchrohr
Möblierabstand (mind.) in mm	800 mm	800

* bei fehlender Maßangabe gelten die nationalen / örtlichen Vorschriften

Mindestabstände zu brennbaren Materialien (Kaminofen mit Seitenfenster mit ungedämmtem Rauchrohr)

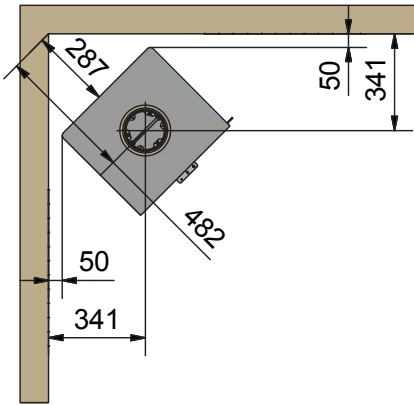
Mindestabstände zu brennbaren Materialien (Kaminofen mit Seitenfenster mit gedämmtem Rauchrohr)



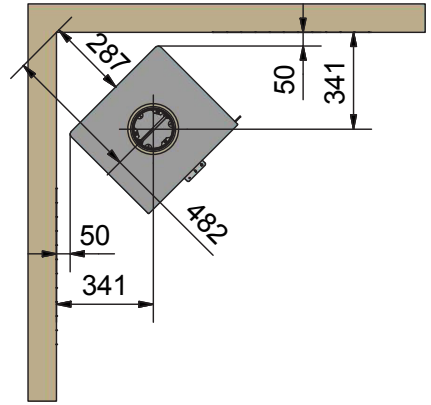
Eckaufbau 45°	Nexo	Nexo
	Ungedämmtes Rauchrohr	Gedämmtes Rauchrohr
Möblierabstand (mind.) in mm	900	900

* bei fehlender Maßangabe gelten die nationalen / örtlichen Vorschriften

Mindestabstände zu brennbaren Materialien (Kaminofen ohne Seitenfenster mit ungedämmtem Rauchrohr)



Mindestabstände zu brennbaren Materialien (Kaminofen ohne Seitenfenster mit gedämmtem Rauchrohr)

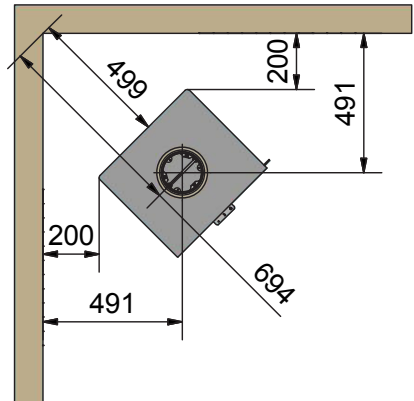
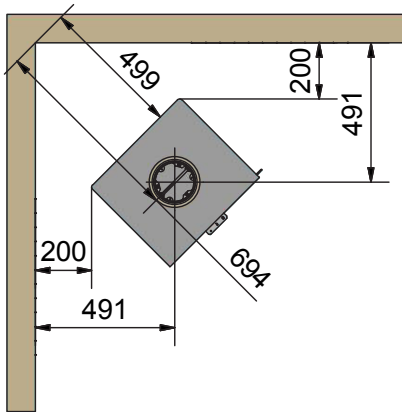


Eckaufbau 45°	Nexo mit seitlicher Verglasung	Nexo mit seitlicher Verglasung
	Ungedämmtes Rauchrohr	Gedämmtes Rauchrohr
Möblierabstand (mind.) in mm	800	800

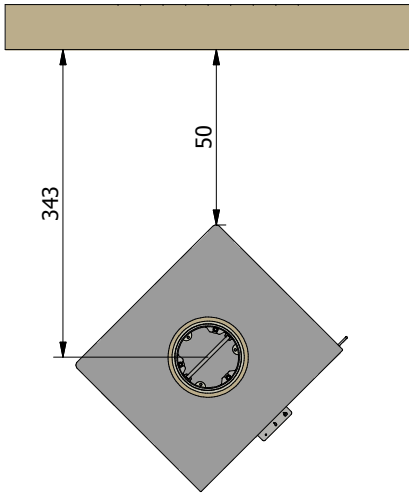
* bei fehlender Maßangabe gelten die nationalen / örtlichen Vorschriften

Mindestabstände zu brennbaren Materialien (Kaminofen mit Seitenfenster mit ungedämmtem Rauchrohr)

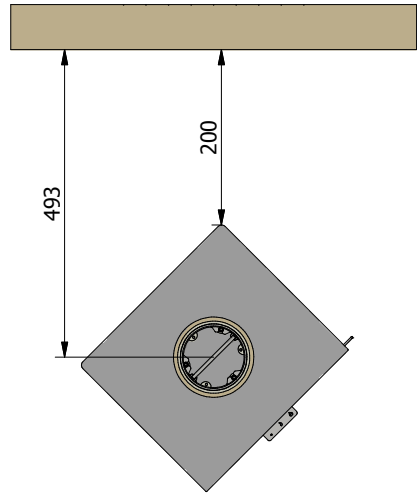
Mindestabstände zu brennbaren Materialien (Kaminofen mit Seitenfenster mit gedämmtem Rauchrohr)



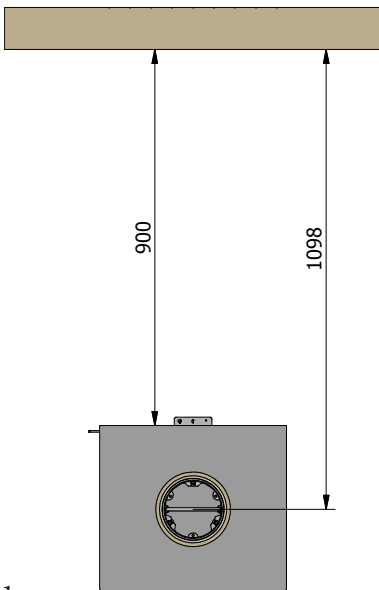
45° Drehfuß ohne seitlicher Verglasung



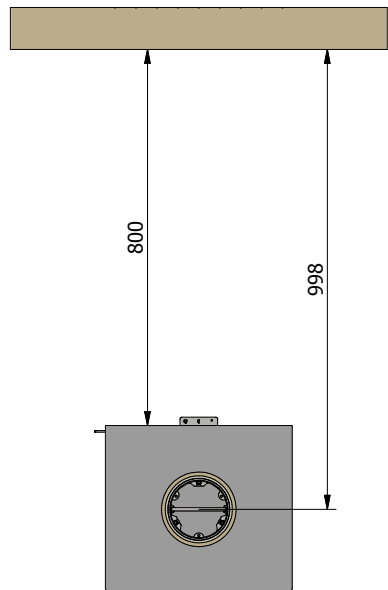
45° Drehfuß mit seitlicher Verglasung



360° Drehfuß ohne seitlicher Verglasung



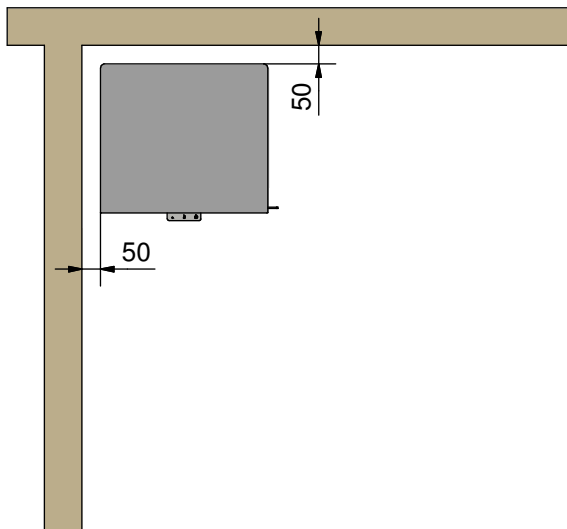
360° Drehfuß mit seitlicher Verglasung



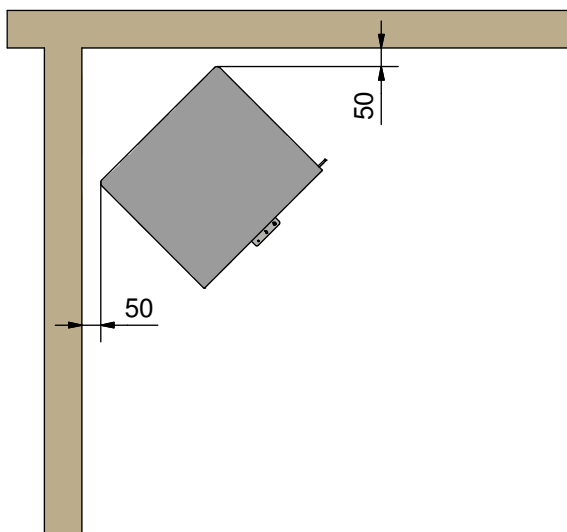
Montageabstand zu nicht brennbarer Wand

Wir empfehlen einen Mindestabstand zu nicht brennbarem Material von **50mm**, um eine einfache Reinigung zu ermöglichen. Denken Sie daran, den Zugang zur Rußtüre jederzeit freizuhalten.

Normale Installation - im rechten Winkel



Eckaufstellung 45°



Feuerholz

Die Öfen wurde nach EN13240:2001, EN13240:2001/A2:2004 und NS 3058/3059 für die Verbrennung von gespaltenem, trockener Birke geprüft, und ist für Laub- und Nadelhölzer zugelassen. Das Brennholz darf eine maximale Restfeuchtigkeit von 15-20 % und eine maximale Länge von 33 cm nicht überschreiten.

Das Heizen mit nassem Holz führt sowohl zu teerigem Kaminruß und Umweltbelastungen als auch zu einer schlechten Brennholzverwertung. Neu gefälltes Holz enthält ca. 60-70 % Restfeuchtigkeit und ist zum Heizen vollkommen ungeeignet. Sie müssen damit rechnen, dass neu gefälltes Holz mindestens zwei Jahre lang zum Trocknen gestapelt werden muss. Holz mit einem Durchmesser von mehr als 100 mm muss gespalten werden. Unabhängig von der Größe sollte das Holz stets mindestens eine Oberfläche ohne Rinde haben.

Es ist nicht zulässig, lackiertes, laminiertes, imprägniertes Holz, Holz mit Kunststoffbeschichtung, Abfallholz mit Farbe, Spanplatten, Sperrholz, Hausmüll, Papierbriketts und Steinkohle zu verbrennen, da diese beim Verbrennen übel riechenden Rauch entwickeln, der giftig sein kann.

Beim Verbrennen der oben genannten Stoffe und bei größeren Heizmengen, die die Empfehlung übersteigen, wird der Ofen mit einer größeren Wärmemenge belastet, was zu einer höheren Schornsteintemperatur und einem geringeren Wirkungsgrad führt. Dadurch können Ofen und Schornstein beschädigt werden und die Garantie entfällt.

Der Brennwert des Holzes hängt mit der Feuchtigkeit des Holzes zusammen. Feuchtes Holz hat einen geringen Brennwert. Je mehr Wasser das Holz enthält, desto mehr Energie wird benötigt, um es verdampfen zu lassen, und diese Energie geht verloren.

VERWENDEN SIE NUR EMPFOHLENES FEUERHOLZ

Die folgende Tabelle zeigt den Brennwert verschiedener Holzsorten, die 2 Jahre gelagert wurden und eine Restfeuchtigkeit von 15-17% aufweisen.

Holzsorte	kg trockenes Holz pro m ³	Im Vergleich zu Buche/Eiche
Hainbuche	640	110%
Buche und Eiche	580	100%
Esche	570	98%
Ahorn	540	93%
Birke	510	88%
Bergkiefer	480	83%
Fichte	390	67%
Pappel	380	65%

1 kg Holz ergibt dieselbe Wärmeenergie unabhängig von der Holzsorte.

1 kg Buche nimmt nur weniger Platz als 1 kg Fichte in Anspruch.

Trocknung und Lagerung

Holz benötigt Zeit zum Trocknen Richtige Lufttrocknung benötigt ungefähr 2 Jahre.

Hier einige Tips:

- Lagern Sie die gesägten, gespaltenen Scheite an einem luftigen, sonnigen Ort, der gegen Regen geschützt sein muss (die Südseite des Hauses eignet sich gut)
- Lagern Sie die Brennholzscheite eine Handbreit entfernt von Wänden, da dies für eine gute Belüftung und schnelle Entfeuchtung sorgt.
- Vermeiden Sie es, das Holz mit Plastikfolien abzudecken, da dies die Verdunstung der Feuchtigkeit behindert.
- Es ist ratsam, das Brennholz 2-3 Tage vor dem Gebrauch ins Haus umzulagern.

Belüftung

Es dürfen sich keine Entlüftungsventilatoren im selben Raum mit dem Ofen befinden, da dies dazu führen könnte, dass der Ofen Rauch und Verbrennungsgase in den Raum entlässt.

Der Ofen benötigt für einen sicheren und effektiven Betrieb eine permanente und adäquate Luftzufuhr. Der Installateur kann unter Umständen eine mechanische Belüftungsanlage im Raum installieren, in dem sich der Ofen befindet, um die Verbrennung zu fördern

Diese Belüftungsanlage darf unter keinen Umständen ausgeschaltet, oder zugestellt werden.

Regulierung der Verbrennungsluft

Alle Öfen sind mit einem Ein-Hand-Bedienhebel ausgestattet, um die Luftklappe zu regulieren.

Alternativ ist der Ofen mit einer selbstregulierenden, automatischen CleverAIR™ Luftklappe erhältlich. Die Regelung der Verbrennungsluft mit dem Hebel wird in den Abbildungen auf der Vorderseite der Anleitung beschrieben.

Primärluft ist die Verbrennungsluft, die in die primäre Verbrennungszone, der Glut, zugeführt wird. Diese Kaltluft wird nur in der Anschürphase verwendet.

Sekundärluft ist die Luft, die zur Gasverbrennungszone zugeführt wird, d.h. die zur Verbrennung von Pyrolysegasen beiträgt (vorgewärmte Luft die für das Glassystem und Verbrennung verwendet wird). Diese Luft wird durch die Luftklappe hinter der Verbrennungskammer angesaugt und vorgewärmt, bevor sie als heiße Umströmungsluft an das Glas abgegeben wird. Die heiße Luft umströmt das Glas und hält es rußfrei.

Die Tertiärluft an der Rückseite der Verbrennungskammer an der Oberseite (der Lochreihen) sorgt für die Verbrennung von unverbranntem Rauch / Partikel, bevor diese durch den Kamin aufsteigen.

Pilotdüsen, die am Boden auf der Rückseite der Verbrennungskammer angeordnet sind, sorgen für die Luftzufuhr für das Glutbett und dadurch für eine konstant hohe Temperatur. Dies ermöglicht einen schnellen Start nach der Befüllung mit Brennstoff und reduziert das Risiko eines Erlöschens.

Durch Einstellen des Intervalls zwischen Position 1 und 2 (siehe Abschnitt "Einstellen der Luftklappe") wird für eine optimale Nutzung des Energiegehalts des Holzes gesorgt, da stets ausreichend Sauerstoff für die Verbrennung und Verbrennung der Pyrolysegase vorhanden ist. Die Luftklappe ist dann richtig eingestellt, wenn die Flammen klar gelb erscheinen. Durch den regelmäßigen Gebrauch des Ofens fällt es leicht, die richtige Position zu finden.

Wir empfehlen, die Luftklappe nicht zu früh zu schließen, wenn Sie z.B. das Gefühl haben, dass die Temperatur zu sehr ansteigt. Unzureichende Luftzufuhr führt zu einer schlechten Verbrennung, was zu einer hohen und gefährlichen Rauchgasemission und einem schlechten Wirkungsgrad führen kann. Als Ergebnis hieraus steigt schwarzer Rauch aus dem Kamin auf, während die Heizenergie des Holzes teilweise verschwendet wird.

Benutzung eines Ofens mit CleverAIR™ Klappe

CleverAIR™ Klappen werden durch ein hitzeempfindliches Bimetall geregelt, das die Klappe in Abhängigkeit der Temperatur des Bimetalls reguliert.

Der Benutzer kann nicht aktiv die Verbrennungsluftmenge anpassen. Die Wärme lässt sich am besten durch Anpassung der Menge an verfeuerem Holz regulieren. Optimale Ergebnisse verspricht das empfohlene Verfeuerungsmuster (siehe unter "Spezifikationen" für empfohlene Brennholzmengen und Nachlegezeiten).

Anfeuern und Nachlegen

Bitte beachten!

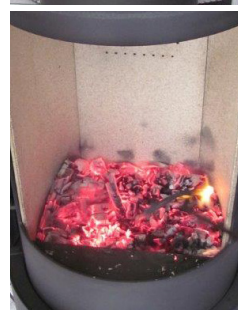
Bei angeschlossenem Frischluft- bzw. Air-System muss das Ventil geöffnet sein.

"Top-Down" Anfeuern

- Zuerst 3-4 Stck. gespaltenes Brennholz - ca. 1½-2 kg – am Boden der Brennkammer anordnen. Obendrauf ca. 1 kg trockenes Kleinholz sowie 2-3 Anzündhilfen, z.B. Spiritustabletten, legen
- Feuer anzünden und Tür anlehnen. Bitte beachten! Es ist wichtig, dass das Holz schnell Feuer fängt.
- Tür schließen, wenn das Feuer gut auf das Anzündholz übergegriffen hat. Und zwar nach ca. 10-15 Min. – je nach den Zugverhältnissen des Schornsteins.
- Wenn die letzten Flammen erloschen sind und sich eine passende Glutschicht gebildet hat, 2-3 Stck. Holz - ca. 1½ kg Holz - nachlegen
- Tür nur anlehnen und erst vollständig verschliessen, wenn das Feuer lichterloh brennt.

Der Betrieb von Kaminöfen mit einer CleverAIR™ Klappe gestaltet sich anders als bei einer gewöhnlichen Klappe. Beispielsweise kann es von Vorteil sein, das Nachlegen von Brennholz etwas zu verzögern, zumal sich die Klappe in Abhängigkeit der voranschreitenden, erneuten Kühlung des Ofens seit dem letzten Nachlegevorgang eher öffnet.

Ganz allgemein kann die Tür bei einem Ofen mit CleverAIR schneller geschlossen werden.



Einstellung der manuellen Klappe

- es sind 3 Einstellungen der Klappe vorgesehen (siehe Abbildung am Anfang des Handbuchs)

Position 1

Handgriff ganz nach rechts verschieben.

Die Luftklappe ist vollständig offen und sorgt in vollem Umfang für Anfeuerungsluft (Primärluft) und Sekundärluft.

Diese Position ist für die Anfeuerungs- und Nachlegephase vorgesehen und wird während des normalen Betriebs nicht benutzt.

Position 2

Handgriff nach links bis zur 1. Kerbe (Mittelstellung) verschieben. Diese Position ist für Primär- und Sekundärluft vorgesehen. Zu gewöhnlicher Verbrennung ist der Stellhebel zwischen Pos. 2 und 3 einzustellen.

Wenn die Flammen völlig hellgelb sind, ist die Klappe richtig eingestellt – d.h. es kommt zur langsamen / optimalen Verbrennung.

Position 3

Handgriff ganz nach links verschieben.

Die Luftklappe ist geschlossen, was minimale Luftzufuhr zur Folge hat. Diese Einstellung ist bei Betrieb unbedingt zu vermeiden. Siehe Warnhinweis nach dem nächsten Abschnitt.

Anschüren

Ein sorgfältiger Start zahlt sich aus. Beginnen Sie mit einem kleinen Feuer, so dass sich der Holzofen langsam an die hohe Temperatur anpassen kann. Dies bietet den besten Start und verhindert Beschädigungen.

Denken Sie daran, dass bei der ersten Inbetriebnahme eine seltsamer, aber harmloser Geruch sowie Rauch von der Oberfläche auftreten können. Dieser Geruch, der auf den Härtingsprozess der Farbe und der Materialien zurückzuführen ist, verschwindet schnell - **Stellen Sie wenn möglich sicher, dass ausreichende Belüftung und Abzug vorhanden sind.**

Vermeiden Sie während dieses Prozesses, sichtbare Oberflächen / Glas zu berühren (sehr heiß!). Darüber hinaus empfehlen wir, regelmäßig die Ofentüre zu öffnen und zu schließen, um ein Verkleben der Türdichtung zu verhindern.

Zusätzlich kann der Ofen "Knackgeräusche" während der Erwärmung und Abkühlung verursachen, die sich durch den großen Temperaturunterschiede ergeben, denen das Material ausgesetzt ist.

Verwenden Sie niemals irgendeine Art von flüssigem Brennstoff zum Anzünden, oder um das Feuer aufrecht zu erhalten. Es besteht Explosionsgefahr!

Wenn der Ofen eine Weile nicht benutzt wurde, folgen Sie den Schritten, als ob Sie ihn zum ersten Mal verwenden würden.

Anfeuern und Nachlegen - (Fotos umseitig)

Bitte beachten!

Bei angeschlossenem Frischluft- bzw. Air-System muss das Ventil geöffnet sein.

“Top-Down“ Anfeuern

- Zuerst 3-4 Stck. gespaltenes Brennholz - ca. 1½-2 kg – am Boden der Brennkammer anordnen. Obendrauf ca. 1 kg trockenes Kleinholz sowie 2-3 Anzündhilfen, z.B. Spiritustabletten, legen (1).
Luftklappe so einstellen, dass sie völlig offen ist (Pos. 1).
- Feuer anzünden und Tür schließen (2-3) – und anlehnen.
Bitte beachten! Es ist wichtig, dass das Holz schnell Feuer fängt.
- Tür ganz schließen, wenn das Feuer auf das Anzündholz gut übergegriffen hat (4) – und zwar nach ca. 10-15 Min. – je nach den Abzugverhältnissen des Schornsteins.
Luftklappe auf Pos. 2 einstellen – siehe Einstellung der Luftklappe.
- Wenn die letzten Flammen erloschen sind und sich eine passende Glutschicht (5) gebildet hat, 2-3 Stck. Holz - ca. 1½ kg Holz – nachlegen (6)
- Tür schließen, und wenn das Feuer lichterloh brennt, diese endgültig verriegeln (7).
- Nach ca. 2-3 Min. – oder bei Vorhandensein hellgelber, ständig lodender Flammen – Klappe allmählich reduzieren (siehe ‘Einstellung der Klappe’).

Bitte beachten!

Wenn das Feuer seit zu langer Zeit heruntergebrannt ist (zu kleine Glutschicht), kann es etwas längere Zeit in Anspruch nehmen, das Feuer erneut zum Aufflammen zu bringen. RAIS/attika empfiehlt, Kleinholz zu benutzen, um das Feuer anzuzünden.

Beim Heizen sollte der Rauch, der aus dem Schornstein austritt, fast unsichtbar sein und lediglich als ein “Flimmern“ der Luft in Erscheinung treten.

Beim Nachlegen Tür vorsichtig öffnen, damit kein Rauch in die Stube schlägt. Legen Sie niemals Holz nach, während das Feuer lichterloh im Ofen brennt.

Bei Dauerbetrieb ist es ratsam, innerhalb einer Stunde jeweils 2-3 Stck. Holz - ca. 1-1½ kg - nachzulegen (intermittierender Betrieb).

Bitte beachten!

Behalten Sie den Ofen beim Anfeuern gut im Auge.

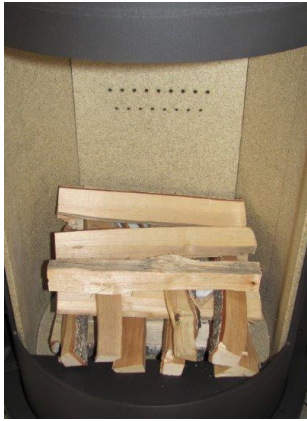
Während des Betriebs sollte die Tür stets geschlossen bleiben.

Kontrolle

Zeichen für ordnungsgemäße Heizleistung des Kaminofens:

- Die Asche ist weiß
- Die Wände der Brennkammer sind rußfrei

Fazit: Das Holz ist trocken genug.



1



2



3



4



6



5

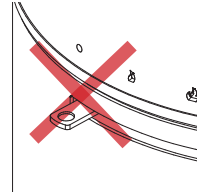


7

Warnung!!

Wenn das Brennholz nur schwelt oder raucht und zu wenig Luft zugeführt wird, entwickeln sich unverbrannte Rauchgase. Das Rauchgas ist entzündlich und kann explodieren. Das kann zu Schäden an Material und im schlimmsten Fall an Personen führen.

Schließen Sie beim Anzünden des Ofens die Luftzufuhr **nie** ganz.



Beispielbilder



Wenn nur wenig Glut übrig ist, beginnen Sie mit dem Anzünden von vorn.

Wenn man nur Brennholz auflegt, wird das Feuer nicht entzündet, sondern es entstehen im Gegenteil unverbrannte Rauchgase.



Hier ist Holz auf eine zu geringe Glutschicht gelegt worden und es wird zu wenig Luft zugeführt – die Rauchentwicklung beginnt.



Vermeiden Sie eine sehr starke Rauchentwicklung – Gefahr einer Rauchgasexplosion.

Bei sehr starker Rauchentwicklung öffnen Sie die Klappe und Feuerraumtür oder beginnen Sie mit dem Anzünden von vorn.

Schüttelrost und Aschenschubkasten

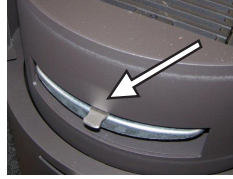
Der Kaminofen weist einen Schüttelrost auf, der zur Weiterleitung der Asche in den Aschenschubkasten dient.

Schüttelrost mittels des Handgriffs vorwärts- bzw. rückwärtsbewegen.

Bitte beachten!

Handschuhe anlegen, wenn der Ofen heiß ist.

Griff einschieben, ehe die Tür verschlossen wird.



Der Aschenschubkasten ist unter dem Schüttelrost angeordnet, wobei das Entleeren je nach Bedarf erfolgt.

Reinigung und Pflege

Der Kaminofen und der Schornstein müssen jeweils jährlich vom Bezirksschornsteinfegermeister überprüft werden. Zur Reinigung und Pflege muss der Ofen kalt bleiben.

Bei verrußtem Glas:

- Reinigen Sie das Glas regelmäßig und nur bei kaltem Ofen, da der Ruß ansonsten einbrennt.
- Benetzen Sie ein Stück Papier oder Zeitung, tauchen Sie es in die Asche ein und reiben Sie das verrußte Glas ab.
- Reiben Sie mit einem Stück Papier nach, damit das Glas sauber wird.
- Wahlweise können Sie auch Glasreiniger verwenden, den Sie bei Ihrem RAIS/attika-Händler kaufen können.

Die Außenreinigung erfolgt mit einem trockenen, weichen Lappen oder einer weichen Bürste.

Vor dem Beginn einer neuen Heizsaison sind der Schornstein und das Abgasverbindungsstück stets auf Blockaden zu untersuchen.

Untersuchen Sie den Ofen von innen und außen auf Schäden, hierunter insbesondere die Dichtungen und die wärmedämmenden Platten (Vermiculit).

Wartung/Ersatzteile

Besonders bewegliche Teile verschleiben bei häufiger Verwendung. Türdichtungen sind ebenfalls Verschleißteile. Es dürfen nur Original-Ersatzteile verwendet werden. Nach dem Ende der Heizperiode empfehlen wir Ihnen, den Wartungs-Service Ihres Händlers in Anspruch zu nehmen.

Feuerraumauskleidung

Die Auskleidung schützt den Körper des Kaminofens vor der Hitze des Feuers. Die starken Temperaturschwankungen können Rissbildung an den Auskleidungsplatten verursachen, wobei dies jedoch nicht die Funktion des Kaminofens beeinträchtigt. Sie müssen erst dann ausgetauscht werden, wenn sie nach langjährigem Betrieb anfangen zu bröckeln.

Die Auskleidungsplatten werden einfach in den Kaminofen hineingelegt oder -gestellt und lassen sich daher ohne Probleme durch Sie oder Ihren Händler austauschen.

Bewegliche Teile

Türangel und Türschloss sind je nach Bedarf einzufetten.

Wir empfehlen, dass Sie hierfür nur unser Schmierspray verwenden, da die Verwendung anderweitiger Produkte zur Bildung von Geruchen und Restprodukten führen kann.

Wenden Sie sich an Ihren Händler, um dieses Schmiermittel zu beziehen.

Reinigung der Brennkammer

Der Ashenschubkasten ist je nach Bedarf aus dem Ofen zu entnehmen, wonach die Asche in einen nicht brennbaren Behälter zu schütten ist, bis sie ausgekühlt ist. Die Entsorgung der Asche erfolgt im Rahmen des normalen Müllabfuhrs als Hausmüll.

NICHT VERGESSEN:

- Entnehmen Sie die Asche niemals vollständig aus der Brennkammer
- Das Feuer brennt am besten bei einer kleinen Ascheschicht.

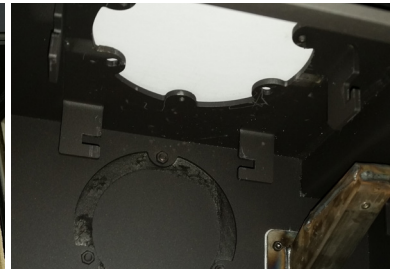
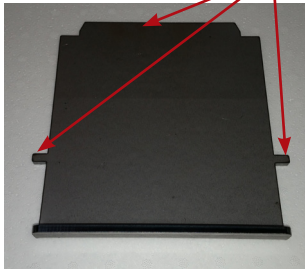
Säuberung des Rauchabzugs

Um Zugang zum Rauchkanal zu bekommen, müssen Sie die Rauchwendeplatte aus Vermiculit entfernen, indem Sie die beiden Sperrstifte entfernen, wonach die Rauchwendeplatte nach vorne gezogen und heruntergehoben werden kann. Entfernen Sie die Rauchwendeplatte, indem Sie diese nach hinten kippen und etwas schräg drehen. Platte vorsichtig entnehmen.



Entfernen Sie anschließend die Rauchschiene, indem Sie diese hochheben und nach vorne ziehen. Rauchschiene entnehmen.

N.B./ Passt auf



Entfernen Sie Staub und Schmutz und setzen Sie die Teile in umgekehrter Reihenfolge wieder ein.

Bitte beachten!

Seien Sie vorsichtig, wenn Sie die Rauchwendeplatte und die Rauchschiene wieder einsetzen.

Störungen

Rauchaustritt rund um die Tür:

Dies kann an unzureichendem Zug im Schornstein liegen <12Pa

- Prüfen Sie, ob der Rauchabzug oder Schornstein blockiert ist
- Überprüfen Sie, ob die Haube eingeschaltet ist, und wenn ja, schalten Sie sie aus und öffnen Sie neben dem Ofen kurzzeitig ein Fenster, oder eine Tür.

Ruß auf dem Glas

Kann verursacht werden durch

- zu feuchtes Brennholz
- die Luftklappenregelung ist zu niedrig

Stellen Sie vor dem Schließen der Ofentür sicher, dass der Ofen in der Anschürphase eine ausreichende Temperatur erreicht.

Ofen brennt zu stark

Mögliche Ursache:

- Undichtigkeit an der Türdichtung
- Schornsteinzug zu groß > 22 Pa, ein Zugregler sollte installiert werden.

Ofen brennt zu schwach

Mögliche Ursache:

- Zu wenig Holz
- Unzureichender Luftversorgung für die Raumlüftung
- Verschmutzter Rauchabzug
- Undichter Kamin
- Undichte Stelle zwischen Schornstein und Rauchabzug

Zu wenig Zug im Schornstein

Mögliche Ursache:

- Unzureichende Temperaturdifferenz, beispielsweise aufgrund von schlecht isoliertem Schornstein
- hohe Außentemperatur, beispielsweise im Sommer
- Der Schornstein ist zu niedrig und zu abgeschottet
- Fehlluft im Kamin
- Kamin und Rauchabzug verstopft
- Dem Haus fehlt Belüftung (Mangel an Frischluftzufuhr).
- Negative Entrauchung (schlechte Zugwirkung)
- Zu grosser oder zu kleiner Schornsteindurchmesser

Mit einem kalten Schornstein oder bei extremen Wetterbedingungen kann der schlechte Zug durch Zuführen von mehr Luft als üblich ausgeglichen werden.

Wenn die Funktionsstörung weiterhin besteht, empfehlen wir Ihren RAIS / Attika Händler oder Schornsteinfeger zu kontaktieren.

WARNUNG!

Wenn das Holz feucht oder nicht richtig verwendet wird, kann dies zu einer übermäßigen Bildung von Ruß im Schornstein führen und einen Kaminbrand verursachen:

- In diesem Fall stoppen Sie die gesamte Luftzufuhr von außen (falls ein Ventilanschluss installiert ist) zum Ofen
- Kontaktieren Sie die Feuerwehr
- Niemals **Wasser** benutzen!
- Anschließend sollten Sie Ihren Schornsteinfeger um Überprüfung des Ofens und Kamins bitten

WICHTIG!

- Um eine sichere Verbrennung zu gewährleisten, müssen klare, gelbe Flammen oder klare Glut vorhanden sein
- Brennholz sollte nicht in der Nähe liegen und "vor sich hinkochen".

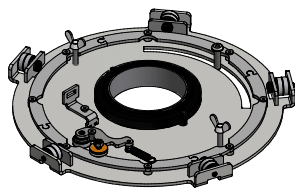
Wenn das Brennholz nur langsam und ohne Flammen brennt oder Rauch entwickelt und zu wenig Luft zugesetzt wird, entstehen unverbrannte Dämpfe. Rauchgase können sich entzünden und explodieren. Dies kann zu Schäden an der Ausrüstung führen und im schlimmsten Fall zu Verletzungen bei Menschen.

Niemals die Luftzufuhr schließen, wenn der Ofen in Betrieb ist.

Zubehör

(XX) Variabler Farbcode

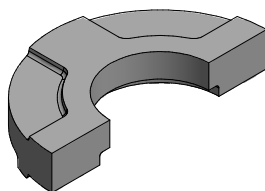
10-0000-1501 - Drehfuß



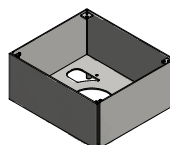
8131390 – Dreh-Adapter



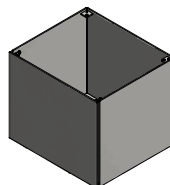
99-MODULWS - 6KG Steine zur Wärmekumulierung



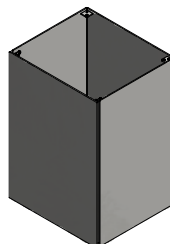
10-0000-240101XX – Kleine Topbox



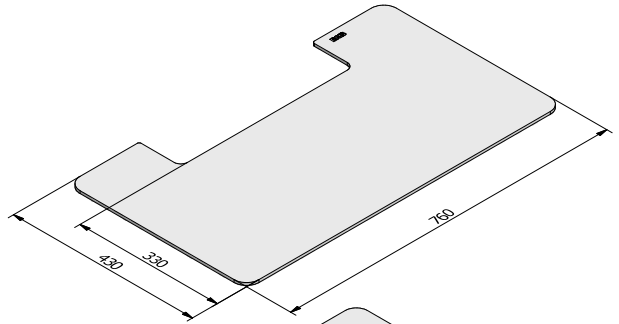
10-0000-240201XX – Mittlere Topbox



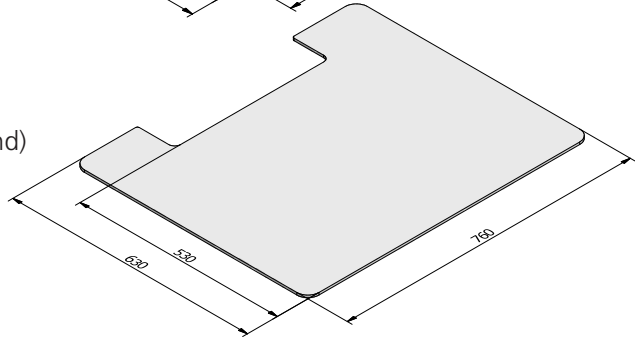
10-0000-240301XX – Grosse Topbox



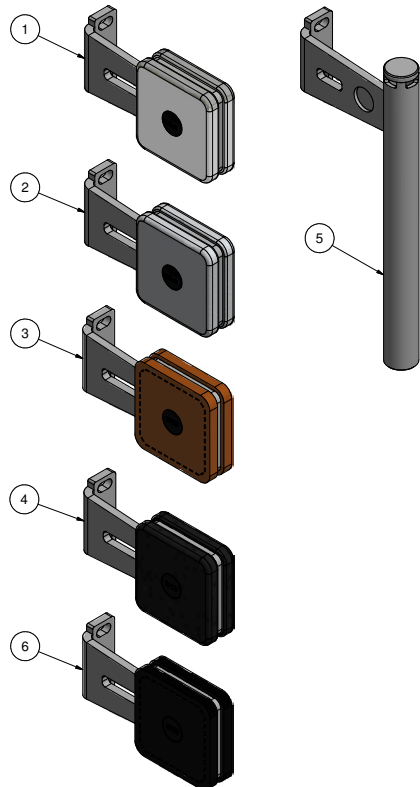
10-0000-490101 - Glas Bodenplatte
760 x 430 x 6 mm



10-0000-490201 - Glas Bodenplatte
760 x 630 x 6 mm (für Deutschland)



- 10-0000-1101
Türgriff - Edelstahl
- 10-0000-1102
Türgriff - Corian
- 10-0000-1103
Türgriff - Rindesleder Braun
- 10-0000-1104
Türgriff - Eichenholz Schwarz
- 10-0000-1105
Türgriff - Classic (Stäbchen)
- 10-0000-1106
Türgriff - Rindsleder Schwarz



Ersatzteilliste: Nexo

Wenn andere Ersatzteile als die von RAIS/attika empfohlenen benutzt werden, entfällt die Garantie.

Alle austauschbaren Teile können Sie als Ersatzteile bei Ihrem RAIS/attika-Händler kaufen.

Siehe Ersatzteilezeichnung (zum Schluss des Handbuchs).

xx: variabler Farbencode

Pos.	Anzahl	Art.-Nr.	Beschreibung
1	1	10-0000-1001	Glas Tür
2	1	10-0000-1002	Classic Glas Tür
3	1	10-0000-0601xx	Kopfplatte für Abgasstutzen hinten
4		10-0000-0602xx	Kopfplatte für Abgasstutzen oben
5	1	61-00	Abgasstutzen 150mm
6	1	1313800	Schüttelrost
7	1	1314001	Aschenschubkasten
8	1	10-0000-2201	Skamol-Satz
9	1	10-0000-5501	Dichtungssatz für Glas Tür
10	1	10-0000-5502	Dichtungssatz für Classic Glas Tür
11	1	10-0000-1801	Verschluss - Oberteil
12	1	10-0000-1802	Verschluss - Boden
13	1	7301026	Ba1 Feder
14	1	1710924	Kabel für Luftklappe
15	1	1710990	Luftklappe - Clever Air Einheit
16	1	1711790	Luftklappe - Komplet

Ersatzteilleiste: Nexo mit seitlicher Verglasung

Wenn andere Ersatzteile als die von RAIS/attika empfohlenen benutzt werden, entfällt die Garantie.

Alle austauschbaren Teile können Sie als Ersatzteile bei Ihrem RAIS/attika-Händler kaufen.

Siehe folgende Ersatzteile-Zeichnung (zum Schluss im Handbuch).

xx: variabler Farbencode

Pos.	Anzahl	Art.-Nr.	Beschreibung
1	1	10-0000-1001	Glas Tür
2	1	10-0000-1003	Classic Doppelglas Tür
3	1	10-0000-0601xx	Kopfplatte für Abgasstutzen hinten
4	1	10-0000-0602xx	Kopfplatte für Abgasstutzen oben
5	1	61-00	Abgasstutzen 150mm
6	1	1313800	Schüttelrost
7	1	1314001	Aschenschubkasten
8	1	10-0000-2202	Skamol-Satz für Seitenglas-Modell
9	1	10-0000-5501	Dichtungssatz für Glas Tür
10	1	10-0000-5503	Dichtungssatz für Classic Doppelglas Tür
11	1	10-0000-5505	Dichtungssatz für Seitenglas
12	1	10-0000-1801	Verschluss - Oberteil
13	1	10-0000-1802	Verschluss - Boden
14	1	7301026	Ba1 Feder
15	2	10-0000-5005	Innenverglasung seitlich (IR-Max)
16	1	10-0000-5003	Linkes Seitenglas
17	1	10-0000-5004	Rechtes Seitenglas
18	1	10-0000-2601xx	Stahlseite - links
19	1	10-0000-2602xx	Stahlseite - rechts
20	1	1710924	Kabel für Luftklappe
21	1	1710990	Luftklappe - Clever Air Einheit
22	1	1711790	Luftklappe - Komplet

Prüfschein

Manuelle Klappe / CleverAir Klappe



**TEKNOLOGISK
INSTITUT**

Teknologiparken
Kongsvang Allé 29
DK-8000 Aarhus C
Phone +45 72 20 10 00

Info@teknologisk.dk

TEKNOLOGISK INSTITUT

Akkrediteret prøvningsorgan, DANAK-akkreditering nr. 300
Notificeret prøvningsorgan med ID-nr. 1235

Prøvningsattest III

Uddrag af rapport nr. 300-ELAB-2324-EN og 300-ELAB-2324-NS

Emne: Rais Nexo 1025/1235 side glass (MAN/CA), Nexo 1025/1235 (MAN/CA),
Nexo Classic 1025/1235 side glass (MAN/CA), Nexo Classic 1025/1235
(MAN/CA)

Rekvirent: Rais A/S
Industrivej 20, 9900 Frederikshavn

Procedure:	<input checked="" type="checkbox"/>	Prøvning efter DS/EN13240/A2:2004
	<input checked="" type="checkbox"/>	Prøvning efter NS3058-1 & -2 (partikelmåling)
	<input checked="" type="checkbox"/>	Emissionsmåling af støv og OGC

Prøvningsresultater


Akkrediteret prøvning af brændeovn iht. EN13240 er foretaget med brænde der påfyres manuelt, og følgende resultater blev opnået:

Nominal ydelse:	5,7 kW
CO-emission:	0,09 % - henført til 13 % O ₂
Virkningsgrad:	80 %
Røggastemperatur:	268 °C
Afstand til bagvæg:	100 mm
Afstand til sidevæg:	350/450 mm (uden sideglas/med sideglas)

Emissioner iht. NS 3058 og/eller CEN/TS 15883:

Partikler efter NS 3058:	2,24 g/kg (tørstof) middelværdi (krav: ≤4)
Partikler efter NS 3058:	3,03 g/kg (tørstof) maksimalt (krav: ≤8)
OGC efter CEN/TS 15883:	51 mgC/Nm ³ ved 13% O ₂ (krav: ≤120)
Støv efter FprEN 16510-1:	4 mg/Nm ³ ved 13% O ₂ (krav: ≤30)

Bemærk venligst, at de oplyste værdier er et uddrag af prøvningsrapporten.
For yderligere oplysninger henvises til prøvningsrapporten, se nummer ovenfor.

Aarhus, den 25. maj 2018  René Lyngsø Hvidberg Seniorkonsulent	Skorstensfejerpåtegning
--	-------------------------

På baggrund af ovennævnte emissioner attesteres det hermed, at fyringsanlægget opfylder emissionskravene i bilag 1 til Bekendtgørelse nr. 49 af 16/01-2018 om regulering af luftforurening fra fyringsanlæg til fast brændsel under 1 MW.



LEISTUNGSERKLÄRUNG

Verordnung (EU) 305/2011 Nr. 0001 — CPR-2013/07/01

Nr.: 10

- 1. **Referenznummer** 10-0104-Nexo 1025 – Manuel, 10-0102- Nexo 1025 - Clever Air, 10-0111- Nexo 1025 Side glass – Manuel, 10-0112- Nexo 1025 Side glass - Clever Air, 10-0121- Nexo 1025 Classic – Manuel, 10-0122- Nexo 1025 Classic - Clever Air, 10-0131- Nexo 1025 Classic Side glass – Manuel, 10-0132- Nexo 1025 Classic Side glass - Clever Air, 10-0201- Nexo 1235 – Manuel, 10-0202- Nexo 1235 - Clever Air, 10-0211- Nexo -1235 Side glass – Manuel, 10-0212- Nexo -1235 Side glass - Clever Air, 10-0221- Nexo 1235 Classic – Manuel, 10-0222- Nexo 1235 Classic - Clever Air, 10-0231- Nexo 1235 Classic Side glass – Manuel, 10-0232- Nexo 1235 Classic Side glass - Clever Air
- 2. **Typ/Version** Freistehender Raumheizer für feste Brennstoffe
- 3. **Verwendungszweck** Raumheizer für feste Brennstoffe ohne Warmwasseraufbereitung
- 4. **Hersteller**

RAIS A/S	Telefon	+45 98 47 90 33
Industrivej 20, Vangen	Telefax	+45 98 47 92 91
DK-9900 Frederikshavn, Danmark	Webmail	kundeservice@rais.dk
	Heimatseite	www.rais.com
- 5. **Bevollmächtigter** n/a
- 6. **System zur Bewertung der Leistungsfähigkeit** System 3
- 7. **Notifizierte Prüfstelle** *Danish Technological Institute - Identification no. 1235
Teknologiparken, Kongsvang Allé 29,
DK-8000 Århus C*
Prüfbericht 300-ELAB-2324-EN
- 8. **Erklärte Leistungen** Harmonisierte technische Spezifikation: EN 13240:2001/A2:2004/AC:2007

Wesentliche Merkmale	Leistung		
Brandsicherheit			
Brandverhalten	A1	Nexo 1025 Nexo 1235	Nexo 1025 side glass Nexo 1235 side glass
Mindestabstand zu brennbaren Materialien [mm] <i>Für andere Aufstellungsabstände siehe Bedienungsanleitung</i>	Hinten	100	100
	Seiten	350	450
	Decke	400	400
	Front	900	800
Brandgefahr durch Herausfallen von brennenden Brennstoffen	Erfüllt		
Emission bei Verbrennung (bez. 13 Vol-% O ₂)	CO	1132 mg/Nm ³	
Oberflächentemperatur	Erfüllt		
Elektrische Sicherheit	Erfüllt		
Reinigungsmöglichkeit	Erfüllt		
Maximaler Wasser-Betriebsdruck	- bar		
Abgastemperatur bei Nennwärmeleistung	268 °C		
Mechanische Festigkeit zum Tragen des Schornsteins	NPD		
Wärmeleistung			
Nennwärmeleistung	5,7 kW		
Raumwärmeleistung	5,7 kW		
Wasserwärmeleistung	- kW		
Wirkungsgrad ^η	80 %		

9. Die Leistung der in den Punkten 1 und 2 identifizierten Produkte entspricht den erklärten Leistungen in Punkt 8. Diese Leistungserklärung wird unter der alleinigen Verantwortung der in Nummer 4 genannten Herstellers ausgegeben.

Unterzeichnet im Namen des Herstellers:

Henrik Nørgaard, Geschäftsführer

Ort FREDERIKSHAVN, DÄNEMARK

Datum 13-06-2018

 Unterschrift

NEXO



BRUGERMANUAL
BEDIENUNGSANLEITUNG
USER MANUAL
MANUEL D'UTILISATEUR
BRUKERVEILEDNING
BRUKSANVISNING
KÄYTTÖOHJE
GEBRUIKERSHANDLEIDING

attika[®]
FEUERKULTUR

RAIS[®]
ART OF  FIRE

FIRE ENVIRONMENTALLY FRIENDLY!

5 Eco-friendly advices for sensible heating

- common sense both environmentally and economically.

1. Effective lighting. Use small pieces of wood (fir tree) and a suitable fire lighter, for example paraffined wood wool/sawdust. Open the air damper, so plenty of air is fed to the stove and the gases from the heated wood can burn rapidly.
2. Light the fire with only little wood at a time - this gives the best combustion. Remember plenty of air for every time new wood is added.
3. When the flames are diminished, adjust the air damper so that the air supply is reduced.
4. When only glowing embers remain, air flow can be reduced further, so heating demand is just covered. With a lower air supply the charcoal will burn slower and the heat loss through the chimney is reduced.
5. Use only dry wood - ie. wood with a humidity of 15 to 20%.

RECYCLING:

The oven is wrapped in packaging that is recyclable. This must be disposed of according to national rules regarding the disposal of waste.

The glass can not be reused.

The glass should be discarded along with the residual waste from ceramics and porcelain.

Pyrex glass has a higher melting temperature and therefore can not be reused.

If discarded you make an important positive contribution to the environment.

We cannot be held responsible for any misprints.

Revision : 7
Date : 30-11-2018

INTRODUCTION	7
WARRANTY	8
SPECIFICATIONS	9
DISTANCE/MEASUREMENT	10
CONVECTION	11
CHIMNEY	11
SHARED FLUE	12
INSTALLATION	13
INSTALLATION OF STOVE WITH SWIVEL BASE	14
CHANGES TO CHIMNEY CONNECTION.....	16
INSTALLATION DISTANCE TO COMBUSTIBLE WALLS	17
NORMAL INSTALLATION – RIGHT-ANGLED	17
CORNER INSTALLATION 45°	19
360° SWIVEL BASE.....	21
INSTALLATION DISTANCE TO NON-COMBUSTIBLE WALLS	22
FUEL	23
DRYING AND STORAGE	24
VENTILATION	24
USE OF THE WOOD-BURNING STOVE	25
ADJUSTMENT OF COMBUSTION AIR	25
USING THE STOVE WITH CLEVERAIR™ damper.....	26
INSTALLATION OF MANUAL DAMPER	27
LIGHTING FOR THE FIRST TIME.....	27
LIGHTING AND FILLING	28
CONTROL	28
WARNING	30
RIDDLING GRATE AND ASH PAN	31
CLEANING AND CARE	32
CLEANING THE COMBUSTION CHAMBER	32
CLEANING THE FLUE.....	33
MALFUNCTIONS	33
ACCESSORIES	35
SPARE PARTS LIST	37
TEST CERTIFICATE	39
DECLARATION OF PERFORMANCE	41

Introduction

Thank you for purchasing a RAIS/attika wood burning stove. These appliances have been approved by SCA/HETAS Ltd as intermittent operating appliances for burning wood logs only.

A RAIS/attika wood burning stove is more than just a heat source. It also shows that you care about design and quality in your home.

To make the most of your wood burning stove it is important that you read the manual thoroughly, before installing and using it.

In the case of warranty coverage, and for general queries regarding your wood burning stove, it is important that you know the stove's production number. We therefore recommend that you note down the number in the table below.

The production number is located on the back of the stove at the bottom.

Production number:

Produced by:

RAIS A/S

9900 Frederikshavn, DK

Date:

Distributor:

WARRANTY

RAIS/attika – wood-burning stoves are tested repeatedly in terms of safety, as well as material and manufacturing quality. We grant warranty on all models, starting with the date of installation.

The warranty refers to:

- documented malfunctions due to faulty manufacture
- documented material defects

The warranty does not cover:

- door and glass seals
- ceramic glass
- chamber lining
- appearance of the surface structure or natural stone texture
- appearance or changes of colour of the stainless steel or patina surfaces
- expansion noise

The warranty is invalidated in case of:

- damages, caused by overfiring
- damages, caused by external influence and the use of unsuitable fuels
- non-observance of statutory or recommended installation guidelines, and modifications to the wood-burning stove
- non-observance of service and care provisions

Please contact your retailer in the event of damage. We determine the way to repair the damage, in case of warranty claims. In the event of repair, we ensure proper and professional execution.

Warranty claims submitted for additionally delivered or repaired parts are subject to national/EU laws and regulations in terms of renewed warranty periods.

Please contact RAIS A/S for the applicable warranty provisions.

Specifications

<i>DTI Ref.: 300-ELAB-2324-EN 300-ELAB-2324-NS</i>	NEXO 100 NEXO 100 Side glass	NEXO 120 NEXO 120 Side glass
Nominal output (kW):	5.0	5.0
Min./Max. output (kW):	5.0–5.0	5.0–5.0
Heating area (m ²):	110	110
Stove width/depth/height (mm):	446-398-1025	446-398-1235
Combustion chamber width/height/depth (mm):	344-254-440	344-254-440
Max load limit (mm):	260	260
Min. flue uptake (Pascal):	-12	-12
Weight (kg) min., depending on model:	approx. 147	approx. 158
Efficiency (%):	80	80
CO emissions attributable at (%)	0.0906	0.0906
NOx emissions attributable at 13% O ₂ (mg/ Nm ³):	91	91
Particle emissions according to NS3058/3059 (g/ kg):	2.24	2.24
Dust measured according to Din+ 13% O ₂ (mg/ Nm ³):	4	4
Flue gas mass flow (g/s):	4.9	4.9
Flue gas temperature (°C):	268	268
Calculated flue gas temperature (°C) at flue collar:	322	322
Recommended amount of wood for filling (kg): (Split into two pieces of firewood max. 33 cm)	1.4	1.4
Intermittent operation:	Filling should occur within 49 minutes	

The stove was tested and approved by:

DTI
 Danish Technological Institute
 Teknologiparken Kongsvang Allé 29, DK-8000 Aarhus C
 Denmark
 www.dti.dk
 Telephone: +45 72 20 20 00
 Fax: +45 72 20 10 19

Distances/dimensions

See dimension drawings at the back of the manual.

- I: Distance from floor to flue outlet, top
- J: Distance from floor to centre flue outlet, back
- K: Distance from back side to air intake, bottom (Air-System)
- L: Distance from floor to air intake, back side (Air-System)
- M: Distance from centre flue outlet top to rear edge of top plate
- N: Distance from side to air intake, bottom (Air-System)

Convection

RAIS/attika stoves are convection stoves. This means that the external panels of the stove are not over-heated. Convection means there is air circulation which ensures that the heat is distributed more evenly through the entire room.

The **cold** air is sucked in at the base of the stove up through the convection channel, which runs along the stove's combustion chamber.

The **heated** air flows out of the top of the stove, and thus ensures circulation of hot air in the room.

Note however, that all exterior surfaces become hot during use – therefore, please exercise extreme care.

Chimney

The chimney is the driving force that allows the wood-burning stove to function. Remember that even the best wood-burning stove cannot function optimally if there is no necessary and correct draught in the chimney.

The chimney height must be sufficient to ensure the correct draught of 12–18 pascal. If the recommended chimney draught cannot be achieved, problems may occur with smoke coming out of the door when heating. RAIS recommends that the chimney is adjusted to the flue collar. The length of the chimney, measured from the top of the stove, should not be shorter than 3 metres, and reach at least 80 cm above the building's roof ridge. If the chimney is located on the side of the building, the top of the chimney should never be lower than the roof ridge or the highest point of the roof. Note that there are often national and local provisions for buildings with thatched roofs.

The stove is suitable for connection to shared flues (although only if the stove is connected to a fresh air supply), but we recommend the inlets are positioned such that there is a free-height difference between them of at least 250 mm.

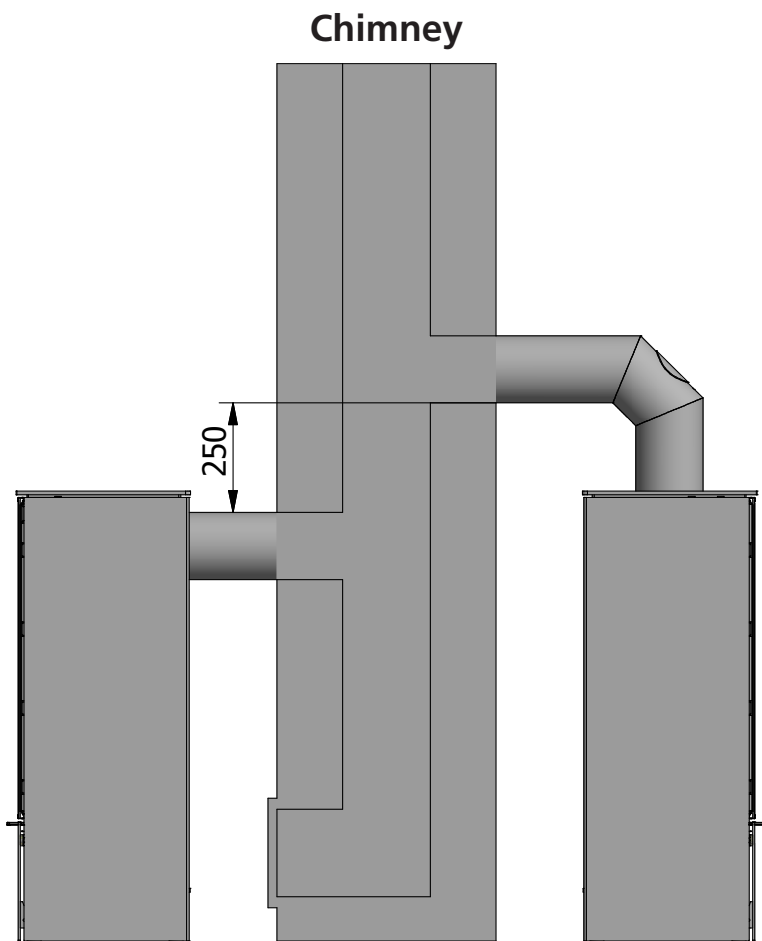
The flue collar has a diameter of 150 mm.

If the draft is too high, we recommend equipping the chimney or flue pipe with an adjusting damper. If this is installed, you must ensure a free flow area of at least 20 cm² with closed adjusting damper. This means that the energy in the fuel is not used optimally.

If you are in any doubt about the state of the chimney, you should contact a chimney sweep.

Remember, there must be free access to the cleanout door on the chimney.

Shared flue.



Installation

It is important that the stove is correctly installed in consideration to both the environment and safety.

The stove is placed on non-combustible material and is free standing on the floor.

The stove may only be installed by an authorised/qualified RAIS dealer/installer otherwise the warranty is invalidated.

When installing the stove, all local rules and regulations, including those referring to national and European standards, must be followed. Local authorities and a master chimney sweep should be consulted before installation.

No unauthorised modifications may be made to the stove.

NOTE!

Before using the wood-burning stove, the local chimney sweep must be notified of the installation.

There must be plenty of fresh air in the room where you are installing the stove to ensure good combustion – possibly through an airbox connection. Note that any mechanical ventilation, e.g. via an extraction hood, may reduce air supply. Any air grates must be positioned such that air supply is not blocked.

The stove has an air consumption of at least 14.4m³/hour.

The floor structure must be able to bear the weight of the wood-burning stove and chimney, where relevant. If the existing structure does not fulfil this condition, suitable measures must be taken (e.g. installation of a load distribution plate). Consult a professional building expert.

If the stove is installed on a combustible floor, the national and local provisions must be followed with consideration to the non-combustible layer covering the floor.

The stove must be placed a safe distance from combustible material. Ensure that no combustible objects (e.g. furniture) are placed closer than the distance specified in the following section on installation (fire risk).

When deciding where you want to place your RAIS/attika wood-burning stove, you should consider heat distribution to other rooms. This will allow you to get the best possible enjoyment from your stove.

See the manufacturer's plate on the wood-burning stove.

Inspect the stove for defects immediately upon receipt.

Installation of stove with swivel base

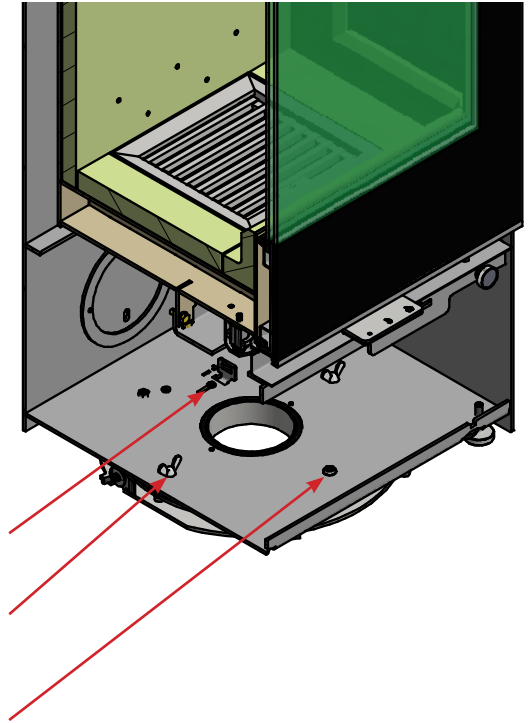
Stoves can be delivered with and without swivel mount.

If the stove is delivered with a swivel mount, the swivel base is mounted below the stove and fixed with two transport screws (wing screws)

The swivel base can be installed to:

- rotate 90° (45° to each side) – (setting on delivery)
- rotate 360°

Open the front by pulling out the hatch and lifting it.



The swivel base lock (spring) can be tightened by loosening the screw to adjust the mounting and move the mounting towards the plus mark. Remember to retighten the screw.

Remove the two wing screws. The stove will now rotate 45° in each direction.

For setting the swivel base to 360°. Remove the stop screw. The stove will now rotate freely.

NOTE:

**The stove may only be installed by an authorised/qualified RAIS dealer/installer.
See www.rais.com for a list of dealers.**

Changes to chimney connection

The stove is delivered ready for top outlet, but can be changed to back outlet in the following way:

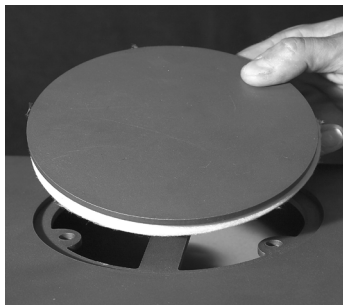
Sample photos



Knock out the knock-out plate from the surround.



Remove the top plate, if necessary, smoke deflector plate and baffle.
Remove the blanking plate (3 x M6 nuts) and seal.



Fix the blanking plate over the hole in the top – ensure that the seal is positioned correctly.
Screw everything down with the three M6 nuts.



Mount the flue collar on the back side with three M6x20 cylinder screws and M6 nuts.

Mount the top baffle, smoke deflector plate and top plate in reverse order.

Installation distance with non-combustible walls

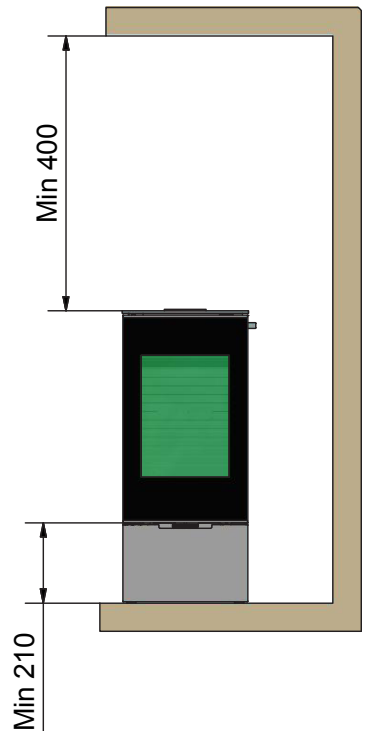
We recommend a minimum distance to non-combustible material of **50mm (F)** with consideration to cleaning. It must always be possible to access the chimney cleanout door.

Installation distance with combustible wall

To find out whether the wall where you want to install the wood-burning stove is combustible, contact the building architect or local building authorities.

If the floor is combustible, the stove must be placed on a non-combustible material, e.g. steel plate, glass plate, bricks, slate slab.

Ensure that no combustible objects (e.g. furniture) are placed closer than the distance specified in the following table (fire risk).



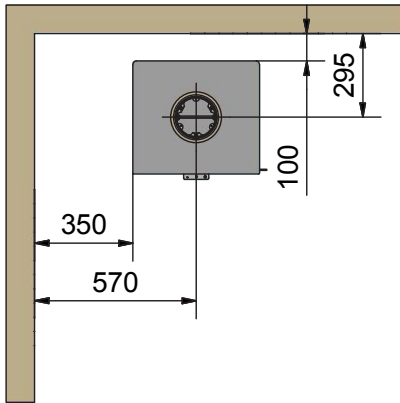
Normal installation – right-angled	Nexo	Nexo
	Non-insulated flue	insulated flue
Distance to furniture (min.) in mm	900	900

Minimum distance to fire walls.

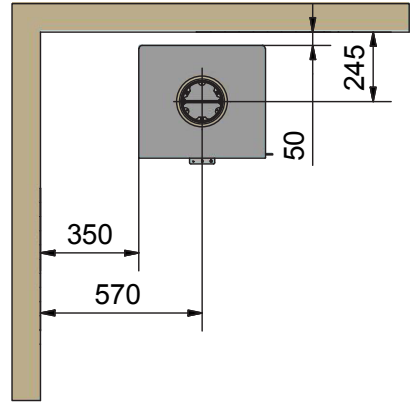
Section of fire wall to the side	50	50
Section of fire wall in front	400	400

* where dimensions are not specified, follow the national/local provisions.

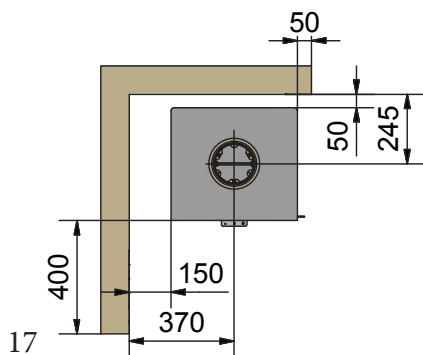
Without side glass with Non-insulated flue. Minimum distance to combustible material



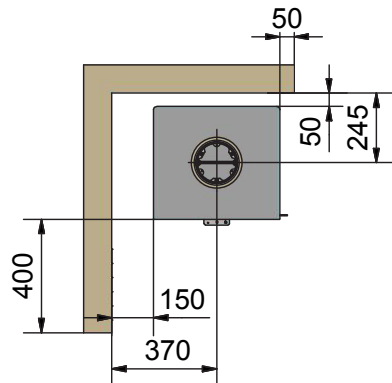
Without side glass with insulated flue. Minimum distance to combustible material



Without side glass with Non-insulated flue. Minimum distance to fire wall



Without side glass with insulated flue. Minimum distance to fire wall



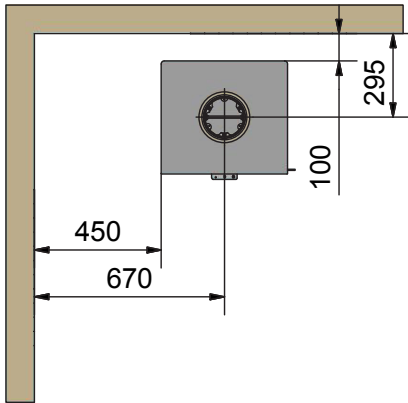
Normal installation – right-angled	Nexo with side glass	Nexo with side glass
	Non-insulated flue	insulated flue
Distance to furniture (min.) in mm	800 mm	800

Minimum distance to fire wall.

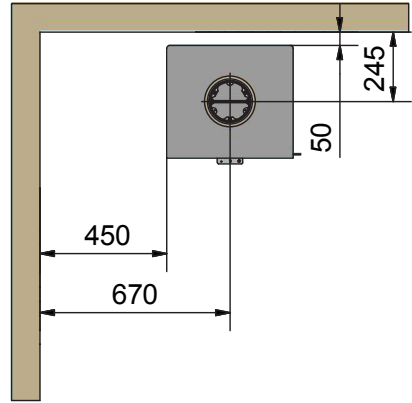
Section of fire wall to the side	450	450
Section of fire wall in front	200	200

* where dimensions are not specified, follow the national/local provisions

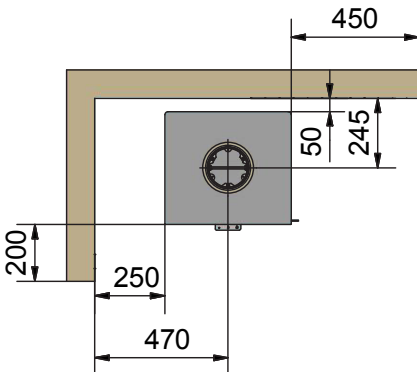
With side glass with Non-insulated flue. Minimum distance to combustible material



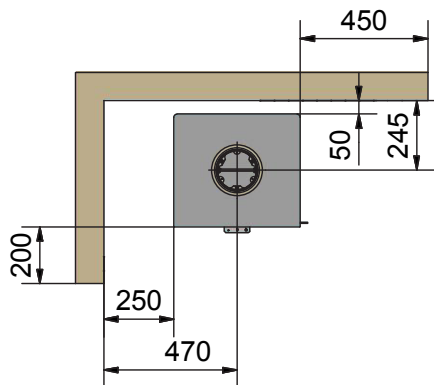
With side glass with insulated flue. Minimum distance to combustible material



With side glass with Non-insulated flue. Minimum distance to fire wall



With side glass with insulated flue. Minimum distance to fire wall



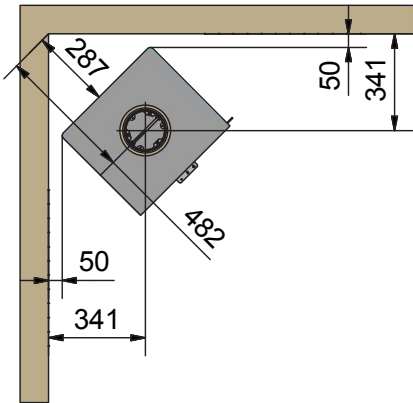
Corner installation 45°	Nexo	Nexo
	Non-insulated flue	insulated flue
Distance to furniture (min.) in mm	900	900

Minimum distance to fire walls.

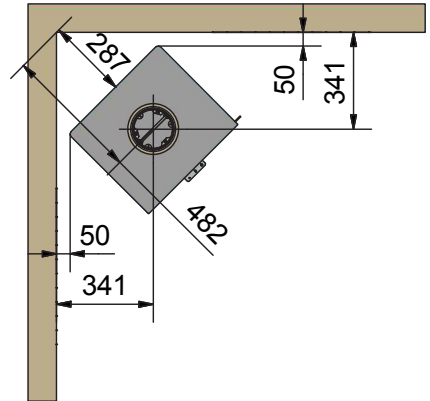
Section of fire wall to the side	50	50
----------------------------------	----	----

* where dimensions are not specified, follow the national/local provisions.

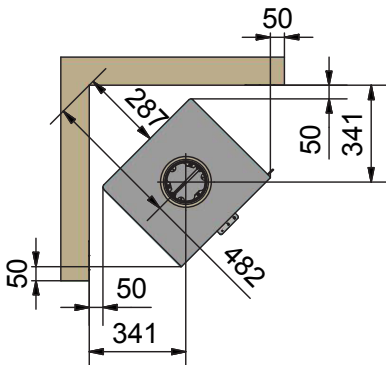
Without side glass with Non-insulated flue. Minimum distance to combustible material



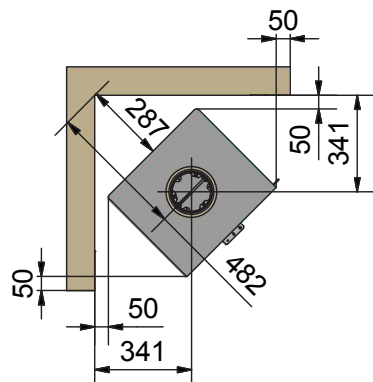
Without side glass with insulated flue. Minimum distance to combustible material



Without side glass with Non-insulated flue. Minimum distance to fire wall



Without side glass with insulated flue. Minimum distance to fire wall



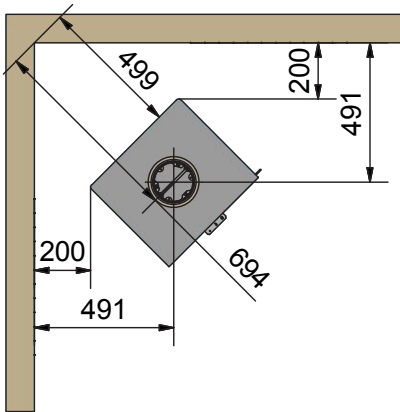
Corner installation 45°	Nexo with side glass	Nexo with side glass
	Non-insulated flue	insulated flue
Distance to furniture (min.) in mm	800	800

Minimum distance to fire walls.

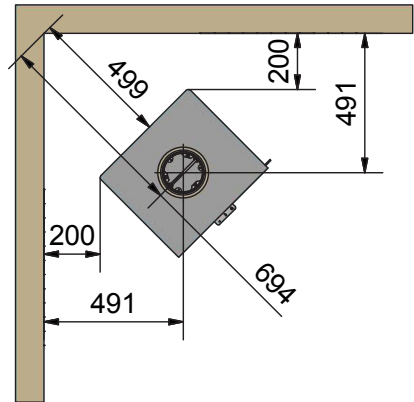
Section of fire wall to the side	500	500
----------------------------------	-----	-----

* where dimensions are not specified, follow the national/local provisions.

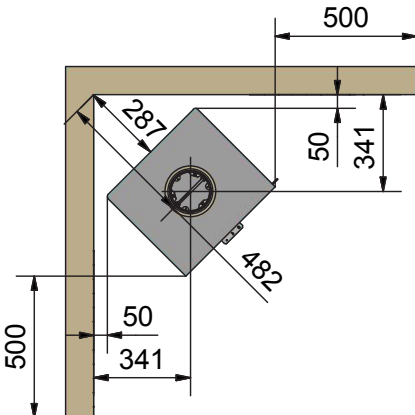
With side glass with Non-insulated flue. Minimum distance to combustible material



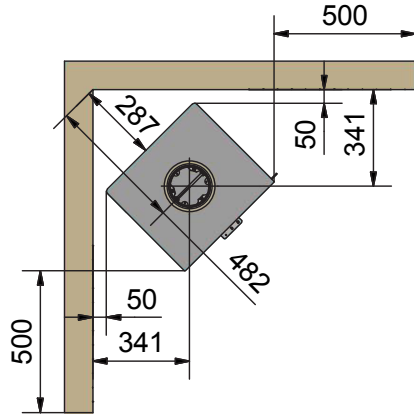
With side glass with insulated flue. Minimum distance to combustible material



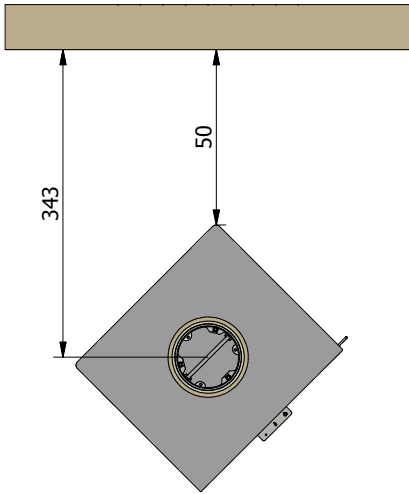
With side glass with Non-insulated flue. Minimum distance to fire wall



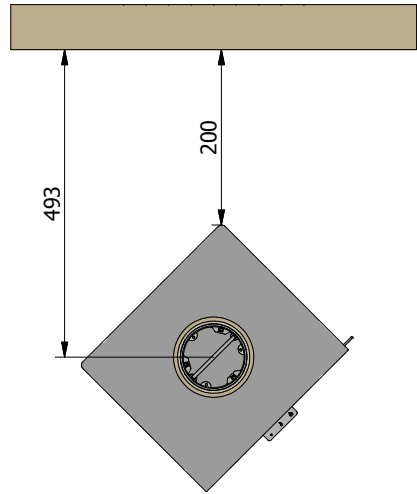
With side glass with insulated flue. Minimum distance to fire wall



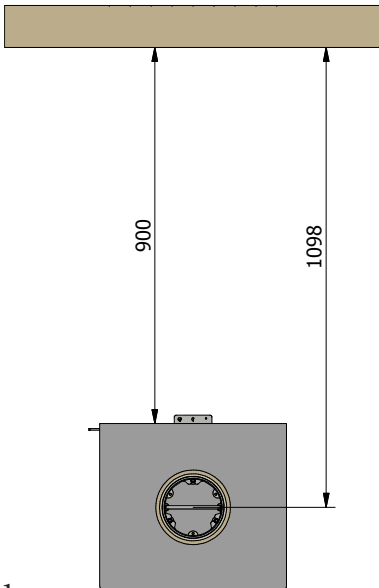
**45° Turntable
without side glass**



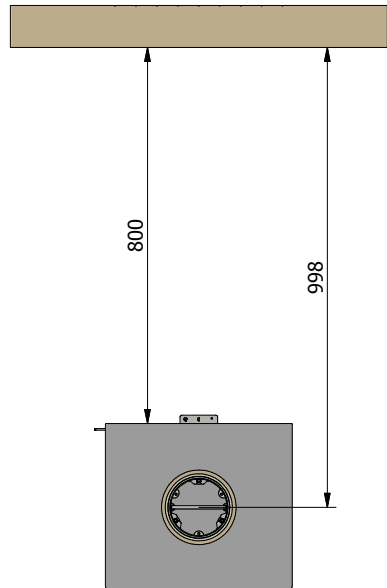
**45° Turntable
with side glass**



**360° Turntable
without side glass**



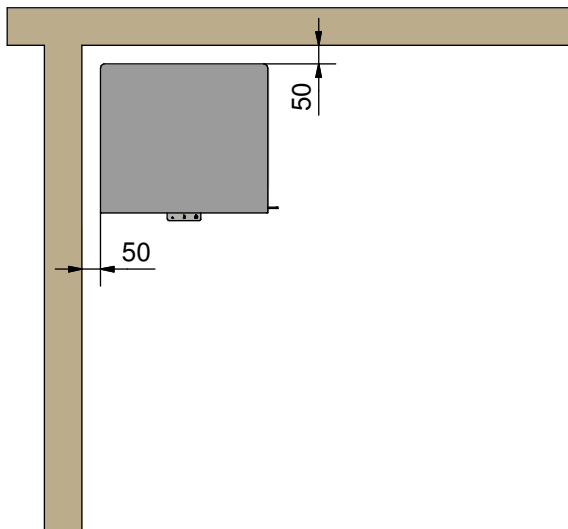
**360° Turntable
with side glass**



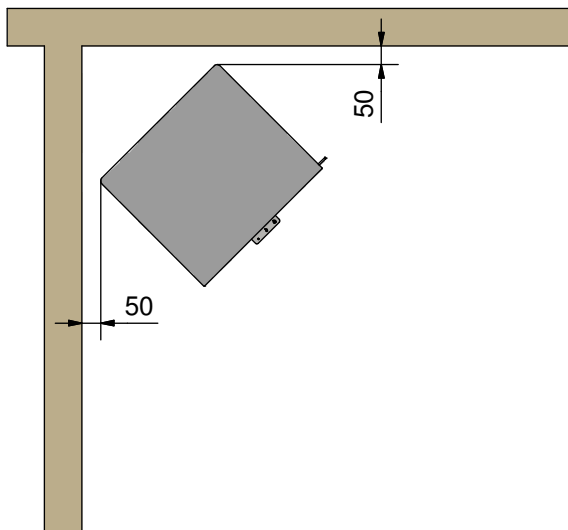
Installation distance to non-combustible wall

We recommend a minimum distance to non-combustible material of **50mm** for easy cleaning. Remember that access to the soot door should be kept clear at all times.

Normal installation - right angle



Corner setting 45°



For the Installer

Finally before firing the stove for the first time a check should be made to ensure that the assembly and stove installation has been satisfactory and that there are no leaks in any seals in the appliance and appliance connections to the chimney.

Ensure that the appliance and chimney flue are functioning correctly before finally handing over to the user. If necessary read the later parts of this manual for guidance on care required when first lighting.

Inform the user that the appliance has been commissioned and ready to use and give instruction on the safe operation of the stove.

These Instructions must be left with the user and the user should be instructed to keep them in a safe place.

Operating instructions

Please note that HETAS Ltd Appliance Approval only covers the use of dry seasoned wood logs on this appliance. HETAS Ltd Approval does not cover the use of other fuels either alone or mixed with the wood logs, nor does it cover instructions for the use of other fuels.

Fuel

The stove has been tested in accordance with EN 13229:2001, EN 13229:2001/A1:2003, EN 13229:2001/A2:2004, and NS 3058 for stoking split, dried birchwood, and is approved for broad-leaved/coniferous tree wood. The firewood must have a water content of 15-20 % and its max. length should be 33 cm.

Stoking with wet firewood causes both soot, environmental pollution and bad fuel economy. Freshly cut wood contains approx. 60-70% water and is thoroughly unsuitable for stoking. Count min. 1-2 years of storage time for newly cut wood before using.

Wood with a diameter of more than 100 mm should be split. Regardless of wood size, it should always have at least one surface area free of bark.

We do not recommend stoking with painted, laminated or impregnated wood, wood with a synthetic surface, painted refuse wood, chipboard, plywood, domestic waste, paper briquettes and pit coal, as this will produce malodorous smoke, which could be poisonous.

When firing with the above-mentioned items and amounts larger than those recommended, the stove is subjected to a larger amount of heat, which results in a higher chimney temperature and lower efficiency. This can result in the stove and chimney becoming damaged and would void the warranty.

The calorific value of the firewood is closely connected to the moisture level of the firewood. Moist firewood has a low heat value. The more water the wood contains, the more energy it takes for this water to vaporise, resulting in this energy being lost.

ONLY USE RECOMMENDED FUELS

The following table shows the calorific value of different types of wood, which have been stored for 2 years, and which have a residual moisture of 15-17%.

Wood	Kg dry wood pr. m ³	compared to beech/oak
Hornbeam	640	110%
Beech and oak	580	100%
Ash	570	98%
Maple	540	93%
Birch	510	88%
Mountain pine	480	83%
Fir	390	67%
Poplar	380	65%

1 kg of wood yields the same heat energy irrespective of wood type.
1 kg beech merely takes up less space than 1 kg of fir.

Drying and storage

Wood needs time to dry. Proper air drying takes approximately 2 years.

Here are some tips:

- Store the wood sawn, split and stacked in an airy, sunny place, which must be protected against rain (the south side of the house is particularly suitable).
- Store the firewood stacks at a hand's breadth apart, as this ensures that the air flowing through takes the moisture with it.
- Avoid covering the firewood stacks with plastic, as this prevents the moisture from escaping.
- It is a good idea to bring the firewood into the house 2-3 days before you need it.

Adjustment of combustion air

The stove is equipped with either a single-grip operating lever for adjusting the damper, or a self-adjusting automatic CleverAIR™ damper. Adjustment of combustion air using the lever is shown in the illustrations at the front of the manual.

Primary air is the combustion air added to the primary combustion zone, e.g. the glowing embers. This air, which is cold, is only used in the lighting phase.

Secondary air is the air added in the gas combustion zone, i.e. air which contributes to the combustion of pyrolysis gases (the heated air is used for the cleaner glass system and combustion). This air is sucked in through the damper below the combustion chamber and is heated before being released to the glass as hot scavenging air. This hot air flushes across the glass and keeps it free of soot.

Tertiary air towards the back of the top of the combustion chamber (row of holes) ensures combustion of the unburnt flue gases/particles before they are drawn up the chimney.

The pilot injector, located towards the back of the bottom of the combustion chamber is instrumental in ensuring oxygen supply and a high temperature in the embers. This allows a rapid renewal after filling, and reduces the risk the fire will go out.

When setting the interval between positions 2 and 3 (see section "Setting the damper") optimum use of the energy content in the fuel is ensured because oxygen is available for combustion and burning of pyrolysis gases. When the flames are clear yellow, the damper is adjusted correctly. Finding the correct position takes a little time, with regular use of the stove.

We do not recommend you turn the damper down completely because you think it is too hot. Insufficient air supply results in poor combustion, which can result in high and hazardous flue gases, emissions and poor efficiency. This may cause dark smoke to come out of the chimney, and the calorific value of the wood is not used optimally.

Ventilation

Extractor fans may not be fitted in the same room as the stove, as this can cause the stove to emit smoke and fumes into the room.

The stove requires a permanent and adequate air supply to operate safely and effectively. The installer may have fitted a permanent air supply vent into the room in which the stove is installed to provide combustion. This air vent should not be shut off or sealed under any circumstances.

Using the stove with CleverAIR™ damper

The CleverAIR™ damper is regulated by a heat-sensitive bi-metal that adjusts the damper according to the temperature of the bi-metal.

As the user is not actively able to adjust the combustion air volume. The heat is best regulated by adjusting the amount of fired wood. The best result is obtained by following the recommended heating model (see page 9 under “Specifications” for the recommended fuel quantity and filling time)

Lighting and filling

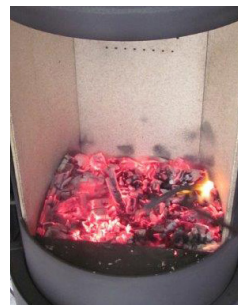
NOTE!

If an fresh air system is connected, the valve must be open.

“Top-down” lighting

- Start by placing three or four pieces of split wood, approx. 1.5–2 kg at the bottom of the combustion chamber. On top of this, place approx. 1 kg dry wood, split into kindling, plus two or three solid fuel tablets or similar.
- Light the fire and close the door half way. NOTE! It is important that the wood lights quickly.
- When the kindling is burning well, close the door. After approx. 10–15 minutes, depending on draught in the chimney.
- When the last flames have gone out, and only glowing embers remain, fill with two or three pieces of wood, approx. 1.5 kg wood.
- Pull the door to, and once the fire is burning well, close it properly.

Using the stove with CleverAIR™ damper is different that with normal damper. For example, there may be an advantage in waiting slightly longer when filling with fuel, so the damper is opened more when the stove has cooled down more since filling it last. Generally, the door is also closed more quickly with a CleverAIR™ damper



Setting manual damper

– there are three settings on the damper (see the illustration at the front of the manual)

Position 1

Pull the handle all the way to the right.

The air damper is fully open and provides full ignition air (primary) and full secondary air.

This position is for the lighting phase, and for filling, and is not used during normal operations.

Position 2

Pull the handle to the left to the first notch (middle position). This position gives primary air and secondary air. During normal combustion, the handle is set between positions 2 and 3.

When the flames are clear and yellow, the damper is set correctly, i.e. slow/ optimal combustion is achieved.

Position 3

Push the handle all the way to the left.

The damper is closed, which means there is minimal air supply. This setting must be avoided during operation. See the warning in the next section.

Lighting for the first time

A careful start pays off. Begin with a small fire, so the wood-burning stove can acclimatise to the high temperature. This gives the best start and prevents any damage.

Be aware that there may be a strange smell and smoke coming from the stove's surface the first time you light a fire. This is because the paint and materials need to harden, but the smell will disappear quickly – **ensure there is good ventilation, and preferably a draught**. Children and pets should be kept away from the stove while it is in use.

During this process, you should be careful not to touch the visible surfaces/glass (extremely hot!). We recommend that you regularly open and close the door to prevent the door seal from sticking.

In addition, the stove may produce “clicking noises” during heating and cooling, which are caused by the large temperature differences the material is subject to.

Never use any form of liquid fuel for lighting or to keep the fire alight. This infers a risk of explosion.

When the stove has been left unused for some time, use the same process as when lighting it for the first time.

Lighting and fuelling

PLEASE NOTE!

If the air system is connected, the valve must remain open

".Top-down" lighting

- Start by placing 3-4 pieces of chopped wood - approx. 1 ½-2 kg in the bottom of the combustion chamber. Place approx. 1kg of dry wood, chopped to pieces, on top, and 2-3 fuel tablets or similar (1).
Adjust the air damper so that it is completely open, i.e. position 3.
- The fire is lit and the door is closed ajar (2-3).
PLEASE NOTE! It is important to have a quick lighting of the wood.
- When the fire has caught the kindling wood, shut the door completely (after approx. 10-15 minutes, depending on the draft conditions in the chimney).
The damper is set to position 2 - see adjustment of air dampers.
- When the last flame is extinguished and there is a good layer of embers (5), add 2-3 pieces of wood - approx. 1½ kg wood (6).
- Close the door ajar, and when the fire has taken hold, close the door completely.
- After approximately 5 min - or until clear and stable flames appear (6) - close the damper gradually (see "Setting the damper").

PLEASE NOTE!

If the fire has burned down too low (too small an ember), it may take longer to get going. RAIS recommends using kindling wood to ignite the fire.

The smoke rising out of the chimney should be practically invisible during combustion; only a 'flicker' in the air should be observed.

When refuelling, open the door carefully to avoid smoke escaping. Stoke up with wood while the stove is burning.

RAIS recommends adding 2-3 wood logs - approx. 1-1½ kg within 58 minutes (intermittent operation).

PLEASE NOTE!

Keep an eye on the stove when lighting.

During operation, the door should always remain shut.

Control

Check the stove for signs of proper burning:

- Ashes appear white
- The walls of the combustion chamber are free of soot

Conclusion: The wood is sufficiently dry.



1



2



3



4



6



5



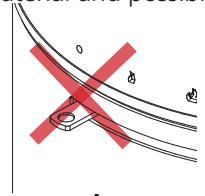
7

Warning!!

If the firewood is only burning slowly without flames or is smoking, and too little air is added, unburned exhaust gasses are developed. Exhaust gasses can be ignited and explode, leading to damage to material and possibly personal injury.

Never close the air supply completely when lighting a fire in the stove.

Sample photos



If there are only a few embers remaining, you must rekindle the fire.

If you simply add firewood, the fire will not be lit, instead, unburned exhaust gasses will develop.



Here, firewood has been added to a too small ember layer, the air supply is insufficient - smoke is produced.



Avoid heavy smoke emission - danger of deflagration.

In case of very heavy smoke, open the damper in full, open any doors ajar, or light the fire again.

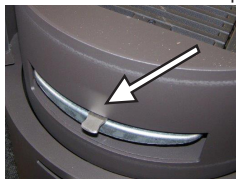
Ridling grate and ash pan

The stove features a riddling grate to lead ashes into the ash pan.

The riddling grate moves back and forth with the handle.

PLEASE NOTE!

Use gloves if the stove is hot.
Push the lever in until the door is closed.



The ash pan is located under the riddling grate and emptied as needed.

PLEASE NOTE!

Use gloves if the stove is hot.



Cleaning and care

The wood-burning stove and chimney must be inspected by a chimney sweep annually. The stove must be cold during cleaning and care.

If the glass is sooty:

- Clean the glass regularly and only when the stove is cold, otherwise the soot will stick.
- Moisten a piece of paper or newspaper, dip it in the ash and rub the sooty glass.
- Afterwards, rub with a piece of paper so the glass becomes clean.
- Alternatively, use a glass cleaner, which you can obtain from your RAIS dealer.

Clean the exterior using a soft, dry cloth or soft brush.

Before a new heating season, always check the chimney and flue gas connector for blockages.

Inspect the exterior and interior of the stove for damage, particularly the seals and the heat insulating plates (vermiculite).

Maintenance/spare parts

Moving parts become particularly worn with frequent use. Door seals are also wear parts. Only use original spare parts.

At the end of a heating period, we recommend having a service carried out by your dealer.

Combustion chamber lining

The combustion chamber lining protects the wood-burning stove body from heat from the fire. Large temperature fluctuations can cause cracks in the lining plates, although this does not affect the functionality of your wood-burning stove. They only need replacing when they begin to crumble after several years of use.

The lining plates only need to be inserted or placed in the wood-burning stove, and can therefore easily be changed by you or your dealer.

Moving parts.

Door hinges and door locks must be lubricated as required.

We recommend that you only use our lubricating spray, as use of other products may result in formation of odours and residue.

Contact your dealer to obtain the lubricant.

Cleaning the combustion chamber

Remove the ash pan from the stove as necessary, and empty the ash into a non-combustible container until it has cooled. Disposal of ashes occurs via general waste collection.

REMEMBER!

- never completely empty the ash from the combustion chamber
- the fire burns best with a small layer of ash.

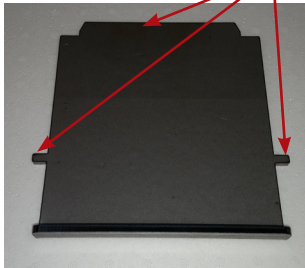
Cleaning the flue

To access the flue, remove the vermiculite smoke deflector plate by removing the two locking pins and pulling the plate forwards so it can be lifted out. Remove the smoke detector plate by tilting it backwards and turning it at a slight angle. Carefully lift it out.



Then remove the baffle by lifting it and pulling it forwards. Lift out the baffle.

N.B.



Remove any dirt and dust and replace in the reverse order.

NOTE!

Take care when positioning the smoke deflector plate and baffle.

Malfunctions

Smoke leakage around the door

This may be due to insufficient draught in the chimney <math>< 12 \text{ Pa}</math>

- check whether the flue or chimney are clogged up
- check whether the extractor hood is switched on, in which case, switch off the extractor hood and open a window/door close to the stove for a short period.

Soot on the glass

Possible causes

- the fuel is too wet
- the damper adjustment is too low

Ensure the stove is heated up properly during lighting, before the door is closed.

The stove is burning too strongly

Possible cause

- leak around the door seal
- chimney draught too large >22 Pa, draught regulator should be installed.

The stove is burning too weakly

Possible cause

- not enough fuel
- insufficient air supply to room ventilation
- the flue was not cleaned properly
- leaky chimney
- leakage between chimney and flue

Insufficient draught in the chimney

Possible cause

- insufficient temperature difference, e.g. poorly insulated chimney
- high outdoor temperature, e.g. in the summer
- lack of wind
- the chimney is too low and sheltered
- false air in the chimney
- the chimney and flue are clogged up
- not enough ventilation in the building (lack of fresh air supply)
- negative flue uptake (poor draught)

It is possible to compensate for a cold chimney or poor weather conditions by supplying the stove with more air than usual.

If the issue persists, we recommend you contact your RAIS dealer or chimney sweep.

WARNING!

If incorrect or damp fuel is used, it may lead to excessive soot formation in the chimney and possibly to a chimney fire.

- If this happens, close off all air supply to the wood-burning stove if a valve is installed for air connection from outside
- call the fire department
- **never** use water to put it out!
- afterwards, contact your chimney sweep to carry out a check of the stove and chimney.

IMPORTANT!

- to ensure safe burning, there must always be yellow flames or clear embers
- the wood may not lie there and "simmer".

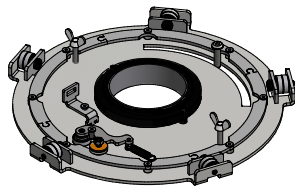
If the firewood is only smouldering or smoking, and not enough air is being supplied, unburnt flue gases will develop. Flue gas can ignite and explode. This can result in harm to material and, in the worst case, people.

Never completely shut off the air supply when lighting the stove.

Accessories

(XX) Variable Colour code

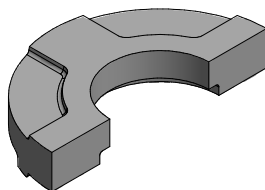
10-0000-1501 – Swivel base



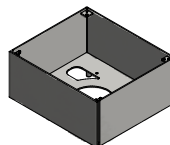
8131390 – Swivel base connection



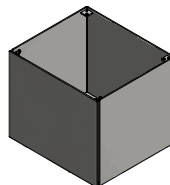
99-MODULWS – 6KG heat accumulating stones



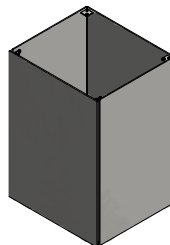
10-0000-240101XX – Small Topbox



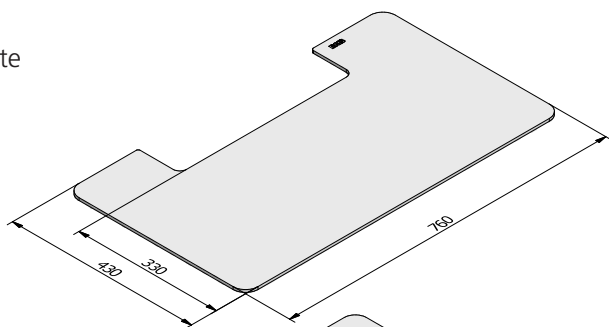
10-0000-240201XX – Medium Topbox



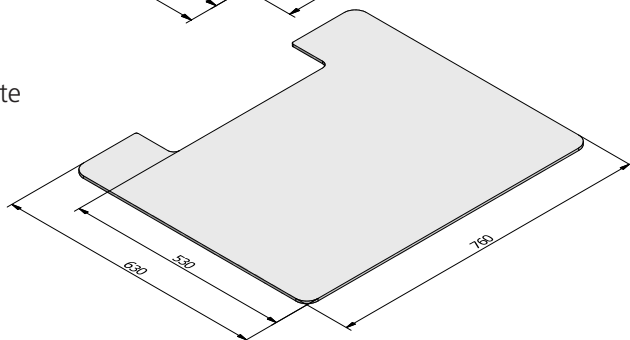
10-0000-240301XX – Large Topbox



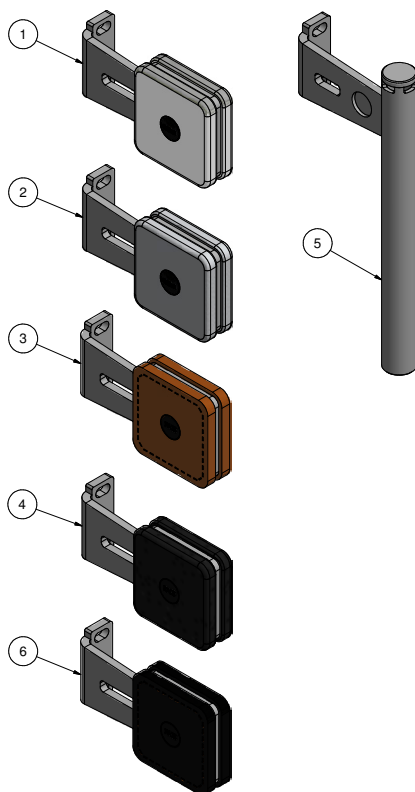
10-0000-490101 – Glass floor plate
760 x 430 x 6 mm



10-0000-490201 – Glass floor plate
760 x 630 x 6 mm (for Germany)



- 10-0000-1101
Handle – Stainless Steel
- 10-0000-1102
Handle – Corian White
- 10-0000-1103
Handle – Brown Leather
- 10-0000-1104
Handle – Black Oak
- 10-0000-1105
Handle – Classic
- 10-0000-1106
Handle – Black Leather



Spare parts list Nexo

The use of spare parts other than those recommended by RAIS will invalidate the warranty.

All replaceable parts can be purchased from your RAIS dealer as spare parts.

See the spare parts drawing (at the back of the manual).

xx: optional colour code

Pos.	Quantity	Part no.	Description
1	1	10-0000-1001	Glass door
2	1	10-0000-1002	Classic glass door
3	1	10-0000-0601xx	Top plate for back outlet
4		10-0000-0602xx	Top plate for top outlet
5	1	61-00	Flue outlet collar 6"
6	1	1313800	Riddling grate
7	1	1314001	Ash pan
8	1	10-0000-2201	Skamol set
9	1	10-0000-5501	Seal set for Glass door
10	1	10-0000-5502	Seal set for Classic glass door
11	1	10-0000-1801	Closing device – Top
12	1	10-0000-1802	Closing device – Bottom
13	1	7301026	Ba1 spring
14	1	1710924	Wire for airdamper
15	1	1710990	Airdamper – Clever air unit
16	1	1711790	Airdamper – Complete

Spare parts list Nexo with side glass

The use of spare parts other than those recommended by RAIS will invalidate the warranty.

All replaceable parts can be purchased from your RAIS dealer as spare parts.

See the following spare parts drawing (at the back of the manual).

xx: optional colour code

Pos.	Quantity	Part no.	Description
1	1	10-0000-1001	Glass door
2	1	10-0000-1003	Classic double glass door
3	1	10-0000-0601xx	Top plate for back outlet
4	1	10-0000-0602xx	Top plate for top outlet
5	1	61-00	Flue outlet collar 6"
6	1	1313800	Riddling grate
7	1	1314001	Ash pan
8	1	10-0000-2202	Skamol set for side glass model
9	1	10-0000-5501	Seal set for Glass door
10	1	10-0000-5503	Seal set for Classic double glass door
11	1	10-0000-5505	Seal set for side glass
12	1	10-0000-1801	Closing device – Top
13	1	10-0000-1802	Closing device – Bottom
14	1	7301026	Ba1 spring
15	2	10-0000-5005	Internal glass for side (IR Max)
16	1	10-0000-5003	Left side glass
17	1	10-0000-5004	Right side glass
18	1	10-0000-2601xx	Steel side – left
19	1	10-0000-2602xx	Steel side – right
20	1	1710924	Wire for airdamper
21	1	1710990	Airdamper – Clever air unit
22	1	1711790	Airdamper – Complete

Test certificate

Manual damper/CleverAir damper



**TEKNOLOGISK
INSTITUT**

Teknologiparken
Kongsvang Allé 29
DK-8000 Aarhus C
Phone +45 72 20 10 00

Info@teknologisk.dk

TEKNOLOGISK INSTITUT

Akkrediteret prøvningsorgan, DANAK-akkreditering nr. 300
Notificeret prøvningsorgan med ID-nr. 1235

Prøvningsattest III

Uddrag af rapport nr. 300-ELAB-2324-EN og 300-ELAB-2324-NS

Emne: Rais Nexo 1025/1235 side glass (MAN/CA), Nexo 1025/1235 (MAN/CA),
Nexo Classic 1025/1235 side glass (MAN/CA), Nexo Classic 1025/1235
(MAN/CA)

Rekvirent: Rais A/S
Industrivej 20, 9900 Frederikshavn

Procedure:	<input checked="" type="checkbox"/>	Prøvning efter DS/EN13240/A2:2004
	<input checked="" type="checkbox"/>	Prøvning efter NS3058-1 & -2 (partikelmåling)
	<input checked="" type="checkbox"/>	Emissionsmåling af støv og OGC

Prøvningsresultater

Akkrediteret prøvning af brændeovn iht. EN13240 er foretaget med brænde der påfyres manuelt, og følgende resultater blev opnået:

Nominal ydelse:	5,7	kW
CO-emission:	0,09	% - henført til 13 % O ₂
Virkningsgrad:	80	%
Røggastemperatur:	268	°C
Afstand til bagvæg:	100	mm
Afstand til sidevæg:	350/450	mm (uden sideglas/med sideglas)

Emissioner iht. NS 3058 og/eller CEN/TS 15883:

Partikler efter NS 3058:	2,24	g/kg (tørstof) middelværdi (krav: ≤4)
Partikler efter NS 3058:	3,03	g/kg (tørstof) maksimalt (krav: ≤8)
OGC efter CEN/TS 15883:	51	mgC/Nm ³ ved 13% O ₂ (krav: ≤120)
Støv efter FprEN 16510-1:	4	mg/Nm ³ ved 13% O ₂ (krav: ≤30)

Bemærk venligst, at de oplyste værdier er et uddrag af prøvningsrapporten.
For yderligere oplysninger henvises til prøvningsrapporten, se nummer ovenfor.

Aarhus, den 25. maj 2018  René Lyngsø Hvidberg Seniorkonsulent	Skorstensfejerpåtegning
--	-------------------------

På baggrund af ovennævnte emissioner attesteres det hermed, at fyringsanlægget opfylder emissionskravene i bilag 1 til Bekendtgørelse nr. 49 af 16/01-2018 om regulering af luftforurening fra fyringsanlæg til fast brændsel under 1 MW.

Rais 2324 Rais Nexo.docx

25-05-2018 13:44:27

Dette PDF dokument er kun gyldigt, hvis det er digitalt signeret med OCES digitalsignaturen for René Lyngsø Hvidberg, Teknologisk Institut.
This PDF document is only valid if digitally signed with the OCES digital signature for René Lyngsø Hvidberg, Danish Technological Institute.



DECLARATION OF PERFORMANCE

Regulation (EU) 305/2011 No. 0001 — CPR-2013/07/01

No.: 10

- 10-0101-Nexo 1025 – Manuel, 10-0102- Nexo 1025 - Clever Air, 10-0111- Nexo 1025 Side glass – Manuel, 10-0112- Nexo 1025 Side glass - Clever Air, 10-0121- Nexo 1025 Classic – Manuel, 10-0122- Nexo 1025 Classic - Clever Air, 10-0131- Nexo 1025 Classic Side glass – Manuel, 10-0132- Nexo 1025 Classic Side glass - Clever Air, 10-0201- Nexo 1235 – Manuel, 10-0202- Nexo 1235 - Clever Air, 10-0211- Nexo -1235 Side glass – Manuel, 10-0212- Nexo -1235 Side glass - Clever Air, 10-0221- Nexo 1235 Classic – Manuel, 10-0222- Nexo 1235 Classic - Clever Air, 10-0231- Nexo 1235 Classic Side glass – Manuel, 10-0232- Nexo 1235 Classic Side glass - Clever Air
1. **Unique identification code of the product-type**
2. **Type**
Room heater burning solid fuel without hot water supply
3. **Intended use**
Domestic room heater
4. **Manufacturer**
RAIS A/S
Industrivej 20, Vangen
DK-9900 Frederikshavn,
Denmark
Telephone +45 98 47 90 33
Telefax +45 98 47 92 91
Webmail kundeservice@rais.dk
Homepage www.rais.com
5. **Authorised representative**
n/a
6. **System of assessment AVCP**
System 3
7. **Notified body**
The notified laboratory *Danish Technological Institute - Identification no. 1235
Teknologiparken, Kongsvang Allé 29, DK-8000 Århus C*
performed the determination of the product type on the basis of type testing under system 3 and issued test report
a. 300-ELAB-2324-EN
8. **Declared performance**
Harmonized technical specification: EN 13240:2001/A2:2004/AC:2007

Essential characteristics	Performance		
Fire safety			
Reaction to fire	A1	Nexo 1025 Nexo 1235	Nexo 1025 side glass Nexo 1235 side glass
Distance to combustible materials Minimum distances [mm] <i>For other installation settings see instruction manual</i>	Rear	100	100
	Sides	350	450
	Ceiling	400	400
	Front	900	800
Risk of burning fuel falling out	Pass		
CO-emission of combustion products	0.0906 %		
Surface temperature	Pass		
Electrical safety	Pass		
Clean ability	Pass		
Maximum operating pressure	- bar		
Flue gas temperature T at nominal heat output	268 °C		
Mechanical resistance (to carry a chimney/flue)	NPD		
Thermal output			
Nominal heat output	5,7 kW (UK 5kW)		
Room heating output	5,7 kW (UK 5kW)		
Water heating output	- kW		
Energy efficiency η	80 %		

9. **The performance of the product identified in points 1 and 2 is in conformity with the declared performance in point 8. This declaration of performance is issued under the sole responsibility of the manufacturer identified in point 4.**

Signed for and on behalf of the manufacturer by:

Henrik Nørgaard, Managing Director

Place FREDERIKSHAVN, DENMARK

Date 13-06-2018

Signature

NEXO



**BRUGERMANUAL
BEDIENUNGSANLEITUNG
USER MANUAL
MANUEL D'UTILISATEUR
BRUKERVEILEDNING
BRUKSANVISNING
KÄYTTÖOHJE
GEBRUIKERSHANDLEIDING**

attika[®]
FEUERKULTUR

RAIS[®]
ART OF  FIRE

CHAUFFEZ EN RESPECTANT L'ENVIRONNEMENT!

5 conseils pour une combustion raisonnable et respectueuse
- une question de bon sens aussi bien pour l'environnement
que pour votre porte-monnaie

1. Allumage efficace. Utilisez de petits morceaux de bois (de sapin) et une brique d'allumage appropriée, par exemple de la laine ou sciure de bois paraffine. Ouvrir le volet d'air primaire pour assurer un apport d'air suffisant pour la combustion rapide des gaz dégagés par le bois qui chauffe.
2. Utiliser seulement un peu brûlure à la fois - il offre la meilleure combustion. Ne pas oublier que l'apport d'air doit être suffisant à chaque fois que vous rechargez du bois dans le poêle.
3. Lorsque les flammes se sont apaisées, il est nécessaire d'ajuster le volet pour réduire l'arrivée d'air.
4. Lorsqu'il ne reste que des braises dans le foyer, l'alimentation d'air peut être encore réduite pour convenir précisément au besoin de chaleur. Une réduction de l'alimentation en air entraîne une combustion plus lente des braises ainsi qu'une réduction de la perte de chaleur par le conduit de cheminée.
5. N'utiliser que du bois bien sec - c'est-à-dire avec un taux d'humidité d'environ 15 à 20%.

RECYCLAGE

Le four est emballé dans l'emballage de récupération. L'emballage doit être emporté selon la réglementation nationale concernant l'élimination des déchets.

Le verre ne peut pas être recyclé.

Le verre doit être jeté avec les déchets résiduels de la céramique et de la porcelaine.

Le verre résistant à la chaleur a une température de fusion plus élevée et ne peut donc pas être réutilisé.

Veillant à ce que le verre résistant à la chaleur ne finisse pas parmi les produits repris, est une aide et une contribution importante à l'environnement.

Révision : 7
Date : 30-11-2018

INTRODUCTION	7
GARANTIE	8
SPÉCIFICATIONS.....	9
DISTANCES/MESURES	10
CONVECTION	11
CONDUIT DE CHEMINÉE.....	11
COLLECTEUR DES GAZ DE COMBUSTION	12
INSTALLATION	13
INSTALLATION DU POËLE AVEC SOCLE TOURNANT.....	14
MODIFICATION DU RACCORDEMENT DU CONDUIT DE CHEMINÉE.....	16
DISTANCES DE SÉCURITÉ PRÈS D'UNE PAROI EN MATÉRIAU COMBUSTIBLE	17
POSE NORMALE - À 90°.....	17
POSE D'ANGLE - À 45°	19
SOCLE TOURNANT À 360°	21
DISTANCES DE SÉCURITÉ PRÈS D'UNE PAROI EN MATÉRIAU NON-COMBUSTIBLE	22
BOIS DE CHAUFFE.....	23
SÉCHAGE ET ENTREPOSAGE	24
VENTILATION	24
UTILISATION DU POËLE	25
RÉGULATION DE L'AIR DE COMBUSTION.....	25
UTILISATION DU POËLE AVEC LE RÉGULATEUR CLEVERAIR™	26
RÉGLAGE DU REGISTRE MANUEL.....	27
PREMIÈRE UTILISATION	27
ALLUMAGE ET REMPLISSAGE	28
CONTRÔLE	28
AVERTISSEMENT	30
GRILLE À SECOUER ET BAC À CENDRES.....	31
NETTOYAGE ET ENTRETIEN	32
NETTOYAGE DE LA CHAMBRE DE COMBUSTION.....	32
NETTOYAGE DU CONDUIT DE FUMÉE	33
DYSFONCTIONNEMENTS	33
ACCESSOIRES	35
LISTE DES PIÈCES DE RECHANGE	37
CERTIFICAT D'ESSAI.....	39
DÉCLARATION DE PERFORMANCE	41

Introduction

Félicitations pour l'achat de votre nouveau poêle RAIS/attika.

Un poêle RAIS/attika est plus qu'une simple source de chaleur, il prouve aussi que vous appréciez le design et la qualité.

Pour profiter au mieux de votre nouveau poêle, il est important que vous lisiez attentivement ce manuel avant l'installation et la mise en service du poêle.

Pour les besoins de la garantie et pour toute demande concernant le poêle, il est important que vous connaissiez le numéro de production du poêle. Nous vous conseillons donc d'écrire ce numéro dans la case ci-dessous.

Le numéro de production se trouve au bas du poêle.

Production number:

Produced by:

RAIS A/S

9900 Frederikshavn, DK

Date :

Revendeur :

Garantie

Les poêles RAIS/attika ont été contrôlés à plusieurs reprises à des fins de sécurité, de qualité des matériaux et de fabrication. Tous nos modèles sont garantis à compter de la date d'installation du poêle.

La garantie couvre :

- les dysfonctionnements avérés causés par un vice de fabrication
- les défauts matériels avérés

La garantie ne couvre pas :

- les joints de porte et de vitre
- la vitrocéramique
- le revêtement de la chaufferie
- l'apparence de la structure de surface ou de la texture des pierres naturelles
- l'aspect et le changement de couleur des surfaces en acier inoxydable ou des surfaces patinées
- les bruits de dilatation

La garantie expire en cas de :

- dommages dus à une surchauffe
- dommages dus à des facteurs extérieurs et à l'utilisation de combustibles inappropriés
- non-respect aux dispositions d'installation réglementaires ou recommandées, et en cas de modifications personnelles apportées au poêle.
- manque de maintenance et d'entretien

Veillez contacter votre revendeur en cas de dommage. En cas de réclamation couverte par la garantie, nous décidons de la procédure à adopter. En cas de réparation, nous assurons une intervention de qualité professionnelle.

En cas de demande au titre de la garantie sur des pièces fournies ou réparées, veuillez vous référer à la législation et aux réglementations nationales/européennes relatives aux périodes de garantie renouvelées.

Les conditions de garantie en vigueur peuvent être obtenues auprès de RAIS A/S.

Spécifications

<i>Réf. DTI : 300-ELAB-2324-EN 300-ELAB-2324-NS</i>	NEXO 100 NEXO 100 - Vitre latérale	NEXO 120 NEXO 120 - Vitre latérale
Puissance nominale (kW) :	5,7	5,7
Puissance min./max. (kW) :	5,0 - 5,7	5,0 - 5,7
Surface de chauffage (m ²) :	110	110
Largeur/profondeur/hauteur (mm) du poêle :	446-398-1025	446-398-1235
Largeur/profondeur/hauteur de la chambre de combustion (mm) :	344-254-440	344-254-440
Limite maximale de chargement (mm) :	260	260
Absorption min. (Pascal) :	-12	-12
Poids (kg) min., selon les modèles :	env. 147	env. 158
Rendement (%) :	80	80
Émissions de CO attribuées à 13% d'O ₂ (%)	0,0906	0,0906
Émissions de NOx attribuées à 13% d'O ₂ (mg/ Nm ³) :	91	91
Émission de particules selon NS3058/3059 (g/ kg) :	2,24	2,24
Mesure des poussières selon Din+ (mg/Nm ³) :	4	4
Débit massique des gaz de combustion (g/s) :	4,9	4,9
Température des gaz de combustion (°C) :	268	268
Température des gaz de combustion (°C) cal- culée à la buse du conduit de fumée :	322	322
Volume de bois recommandé lors du remplis- sage (kg) : (Réparti sur 2 bûches de 33 cm max.)	1,4	1,4
Fonctionnement intermittent :	Le remplissage doit être fait dans les 49 minutes	

Le poêle a été testé et approuvé par:

DTI
 Danish Technological Institute
 Teknologiparken Kongsvang Allé 29, DK-8000 Aarhus C
 Denmark
www.dti.dk
 Téléphone : +45 72 20 20 00
 Fax : +45 72 20 10 19

Distances/mesures

Voir les dessins cotés à la fin du manuel.

- I : Distance du sol au conduit de sortie des fumées supérieur
- J : Distance du sol au conduit central de sortie des fumées à l'arrière
- K : Distance de la face arrière au système d'admission d'air inférieur (circuit d'air)
- L : Distance du sol au système d'admission d'air arrière (circuit d'air)
- M : Distance du conduit central de sortie des fumées supérieur au bord arrière de la plaque supérieure
- N : Distance de la face latérale au système d'admission d'air inférieur (circuit d'air)

Convection

Les poêles RAIS/attika sont des poêles à convection. Cela contribue à éviter la surchauffe des panneaux extérieurs. Le terme convection signifie que l'air circule pour répartir la chaleur plus uniformément dans la pièce.

L'air **froid** est aspiré à la base du poêle à travers le canal de convection et entre dans la chambre de combustion du poêle.

L'air **chauffé** sort par le dessus du poêle et assure la circulation d'air chaud dans la pièce.

Veuillez noter que toutes les surfaces extérieures deviennent chaudes lors de l'utilisation du poêle. Vous devez donc faire particulièrement attention.

Conduit de cheminée

Le conduit de cheminée est essentiel au fonctionnement du poêle. Sachez que même le meilleur poêle ne fonctionnera pas de façon optimale si le tirage du conduit n'est pas suffisant ni approprié.

Le conduit de cheminée doit être suffisamment haut pour que les conditions de tirage soient adéquates, c'est-à-dire comprises entre 12 et 18 Pascal. Si le tirage recommandé n'est pas atteint, de la fumée peut sortir de la porte pendant la combustion.

RAIS recommande que le conduit de cheminée soit adapté à la buse de sortie des fumées. La longueur du conduit de cheminée, calculée à partir du haut du poêle, ne doit pas être inférieure à 3 mètres et doit dépasser du faîtage d'au moins 80 cm. Si le conduit de cheminée est placé sur un côté de la maison, le haut du conduit de cheminée ne doit jamais être plus bas que le faîtage ou le point le plus élevé du toit. Veuillez noter qu'il existe souvent des réglementations nationales et locales pour les maisons ayant un toit de chaume.

Le poêle est adapté pour être raccordé au collecteur des gaz de combustion (si le poêle est raccordé à une admission d'air frais), mais nous recommandons de placer le combustible de façon à ce qu'il ait une hauteur libre d'au moins 250 mm.

La buse de sortie des fumées a un diamètre de 150 mm.

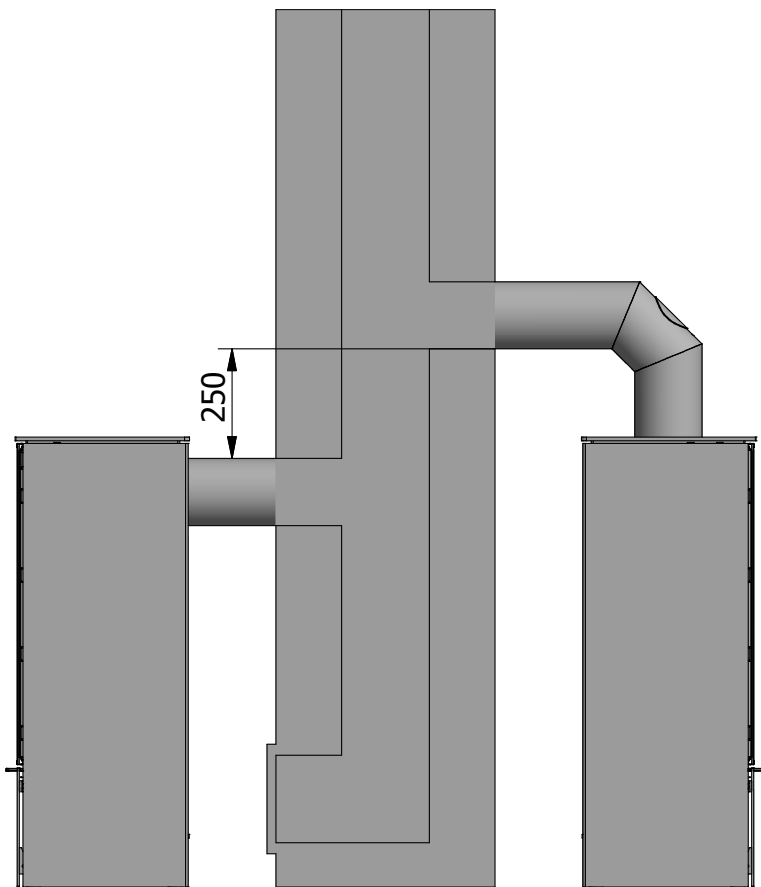
Si le tirage est trop important, il est recommandé d'équiper le conduit de cheminée ou de fumée d'un régulateur de tirage. Le cas échéant, veillez à avoir une surface de passage libre d'au moins 20 cm² lorsque le régulateur de tirage est fermé. Autrement, l'énergie du combustible ne sera pas utilisée de manière optimale.

Si vous avez des doutes quant à l'état du conduit de cheminée, vous devez contacter un ramoneur.

Pensez à assurer un accès libre à la trappe de nettoyage du conduit de cheminée.

Collecteur des gaz de combustion.

Conduit de cheminée



Installation

Il est important que le poêle soit correctement installé pour des raisons d'environnement et de sécurité.

Il doit être placé sur un matériau non combustible avec le socle posé au sol.

Le poêle doit uniquement être installé par un revendeur/installateur RAIS agréé/compétent, faute de quoi la garantie expirera.

Le poêle doit être installé conformément aux codes et règlements locaux, y compris ceux qui se rapportent aux normes nationales et européennes. Nous recommandons également de contacter les autorités locales et un maître ramoneur avant l'installation du poêle.

Aucune modification non autorisée ne doit être apportée au poêle.

REMARQUE !

Le ramoneur local doit être informé de l'installation du poêle avant sa première utilisation.

Afin d'assurer une combustion efficace, il est important que la pièce dans laquelle le poêle est installé soit suffisamment alimentée en air frais, éventuellement en raccordant une boîte à air. Veuillez noter qu'une ventilation mécanique, telle une hotte aspirante, peut réduire l'apport d'air. Les bouches d'aération doivent être placées de manière à ce que l'apport d'air ne soit pas empêché.

Le poêle a une consommation d'air d'au moins 14,4 m³/h.

Le sol doit être capable de supporter le poids du poêle et d'un conduit de cheminée éventuel. Si la construction du sol ne satisfait pas à cette exigence, des mesures appropriées doivent être prises (par exemple une place de distribution de charge).

Consultez un expert en bâtiment.

Si le poêle est installé sur un plancher inflammable, les dimensions de la surface non inflammable qui recouvre le sol doivent respecter les réglementations nationales et locales.

Le poêle doit être placé à une distance de sécurité des matériaux combustibles. Assurez-vous qu'aucun objet combustible (par exemple un meuble) ne soit placé à une distance inférieure aux distances indiquées dans les paragraphes suivants concernant l'installation (risque d'incendie).

Nous vous conseillons d'installer votre poêle RAIS/attika dans une pièce offrant une distribution optimale de la chaleur vers les autres pièces. Vous tirerez ainsi le meilleur confort de votre poêle.

Consultez la plaque signalétique sur le poêle.

Veuillez inspecter le poêle à sa réception pour vous assurer qu'il ne présente pas de défauts.

Installation du poêle avec socle tournant

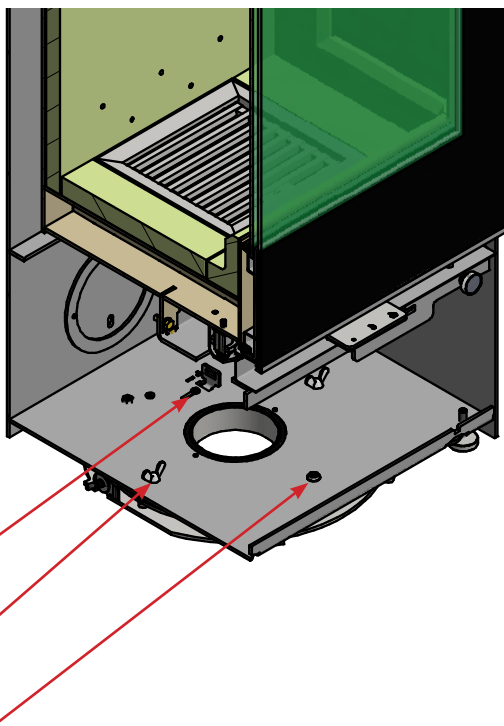
Le poêle peut être fourni avec ou sans socle tournant.

S'il est fourni avec un socle tournant, ce dernier est fixé sous le poêle et verrouillé à l'aide de deux vis de transport (vis à ailettes).

Le socle tournant peut être réglé pour :

- tourner à 90° (45° de chaque côté) - (option à la livraison)
- pour tourner à 360°

Ouvrez l'avant en tirant la trappe vers l'avant et en la soulevant.



Le verrou du socle tournant (ressort) peut être resserré en desserrant la vis du support de réglage et en déplaçant le support vers le marquage « plus ». Pensez ensuite à serrer la vis à nouveau.

Retirez les deux vis à ailettes. Le poêle peut maintenant tourner à 45° dans chaque sens. Pour obtenir un socle tournant à 360° : retirez la vis d'arrêt. Le poêle peut maintenant tourner librement.

NB !

Le poêle ne doit être installé que par un revendeur/installateur RAIS agréé/compétent.

Consultez le site www.rais.com pour obtenir une liste des revendeurs.

Modification du raccordement du conduit de cheminée

Le poêle est préparé avec une sortie des fumées sur le dessus, mais il peut être modifié avec une sortie arrière en procédant comme suit :

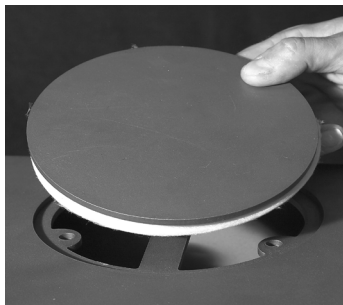
Photos d'illustration



Retirez le flan prédécoupé sur le revêtement.



Retirez éventuellement la plaque supérieure, le déflecteur de fumées et la chicane à fumées.
Enlevez le couvercle d'étanchéité (3 écrous M6) et le joint.



Le couvercle d'étanchéité doit être placé dans l'orifice du haut. Assurez-vous que le joint est correctement installé.
L'ensemble doit être assemblé avec les 3 écrous M6.



Fixez la buse de sortie des fumées sur le côté arrière avec 3 vis à tête cylindrique M6x20 et des écrous M6.

Remontez la chicane à fumées, le déflecteur de fumées et la plaque supérieure dans l'ordre inverse.

Distances d'installation en cas de mur non-inflammable

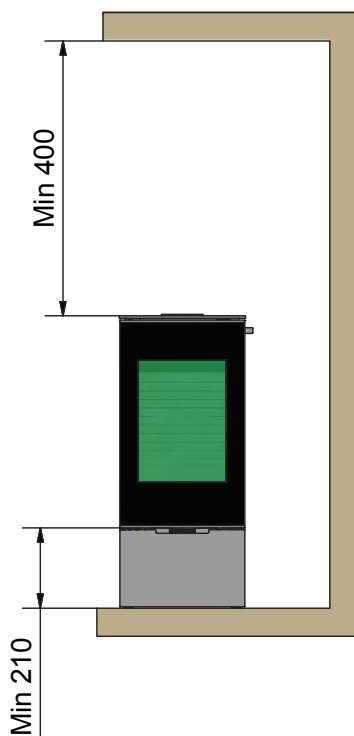
Nous recommandons une distance minimale au matériau non-inflammable de **50 mm (F)** pour faciliter le nettoyage. Il doit toujours être possible d'accéder à la trappe de nettoyage du conduit de cheminée.

Distances d'installation en cas de mur inflammable

Pour vous assurer si le mur près duquel le poêle doit être installé est inflammable ou non, nous vous conseillons de contacter votre architecte en bâtiment ou les autorités locales en charge des permis de construire.

Si le sol est inflammable, le poêle doit être placé sur des matériaux non inflammables tels que la tôle d'acier, le verre, des dalles ou de l'ardoise artificielle.

Assurez-vous qu'aucun objet combustible (par exemple un meuble) ne soit placé à une distance inférieure aux distances indiquées dans les tableaux suivants concernant l'installation (risque d'incendie).



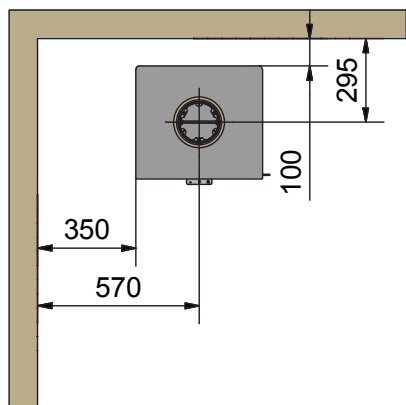
Pose normale - à 90°	Nexo	Nexo
	Conduit de fumée non isolé	Conduit de fumée isolé
Distance aux meubles (min.) en mm	900	900

Distance minimale au mur coupe-feu norvégien.

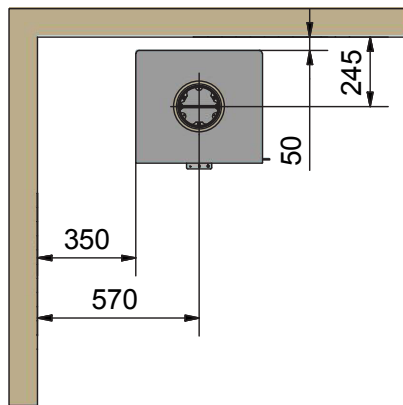
Extension du mur coupe-feu sur le côté	50	50
Extension du mur coupe-feu vers l'avant	400	400

* lorsque les dimensions ne sont pas indiquées, les réglementations nationales et locales s'appliquent

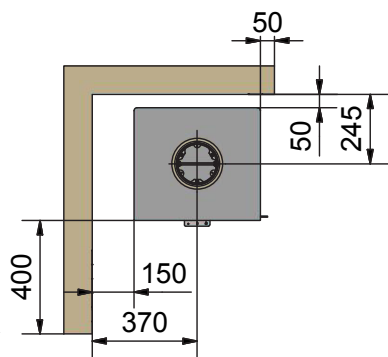
Sans vitre latérale conduit de fumée non isolé. Distance aux matériaux combustibles



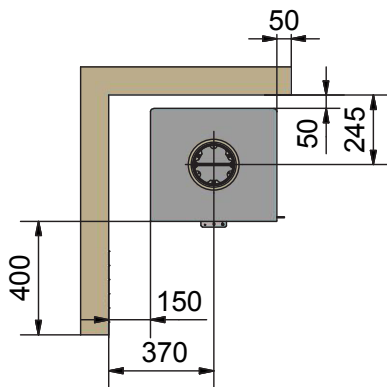
Sans vitre latérale conduit de fumée isolé. Distance aux matériaux combustibles



Sans vitre latérale conduit de fumée non isolé. Distance minimale au mur coupe-feu



Sans vitre latérale conduit de fumée isolé. Distance minimale au mur coupe-feu



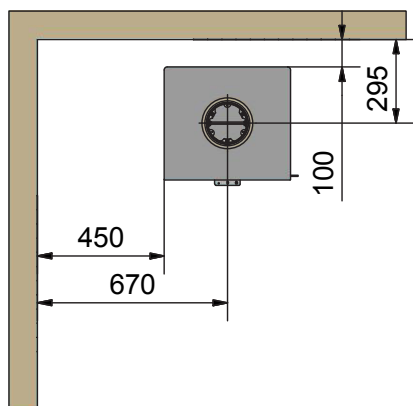
Pose normale - à 90°	NEXO avec vitre latérale	NEXO avec vitre latérale
	Conduit de fumée non isolé	Conduit de fumée isolé
Distance aux meubles (min.) en mm	800 mm	800

Distance minimale au mur coupe-feu norvégien.

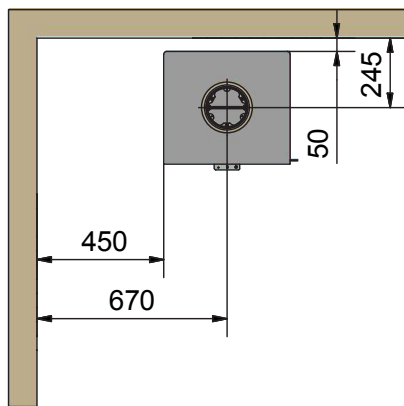
Extension du mur coupe-feu sur le côté	450	450
Extension du mur coupe-feu vers l'avant	200	200

* lorsque les mesures ne sont pas indiquées, les réglementations nationales et locales s'appliquent

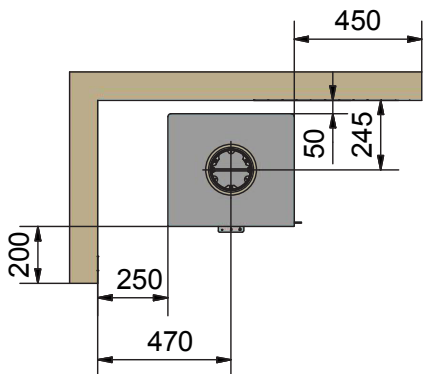
Avec vitre latérale conduit de fumée non isolé. Distance aux matériaux combustibles



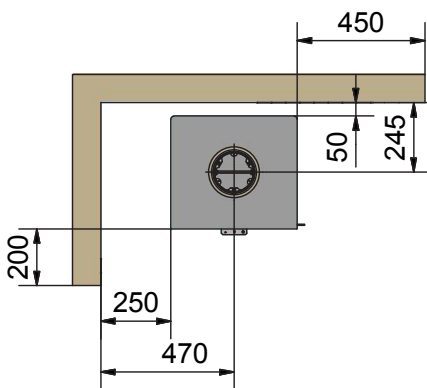
Avec vitre latérale conduit de fumée isolé. Distance aux matériaux combustibles



Avec vitre latérale conduit de fumée non isolé. Distance minimale au mur coupe-feu



Avec vitre latérale conduit de fumée isolé. Distance minimale au mur coupe-feu



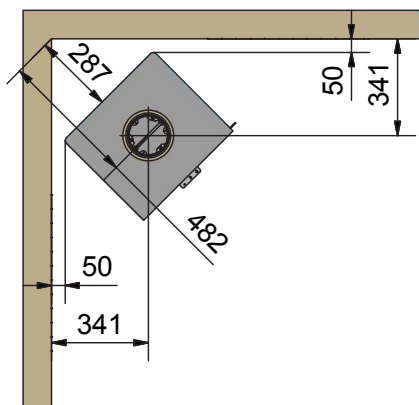
Pose d'angle - à 45°	Nexo	Nexo
	Conduit de fumée non isolé	Conduit de fumée isolé
Distance aux meubles (min.) en mm	900	900

Distance minimale au mur coupe-feu norvégien.

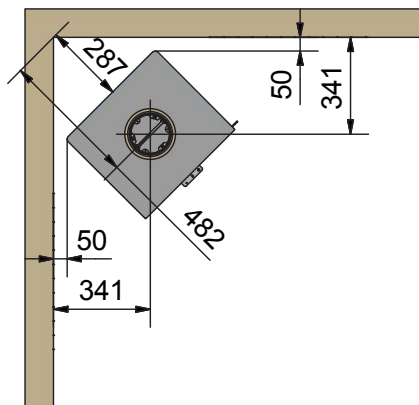
Extension du mur coupe-feu sur le côté	50	50
--	----	----

* lorsque les mesures ne sont pas indiquées, les réglementations nationales et locales s'appliquent

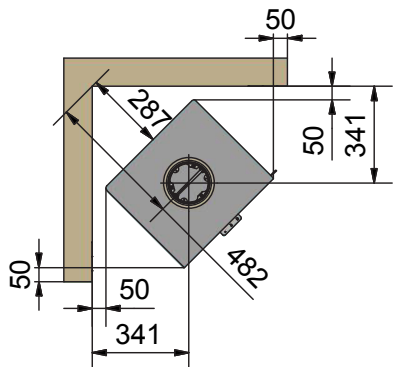
Sans vitre latérale conduit de fumée non isolé. Distance aux matériaux combustibles



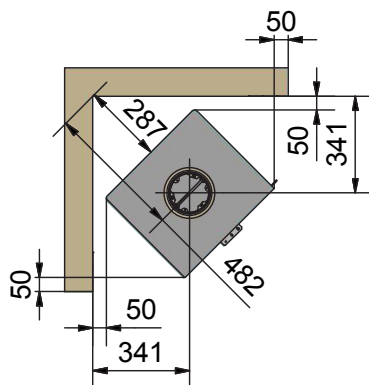
Sans vitre latérale conduit de fumée isolé. Distance aux matériaux combustibles



Sans vitre latérale conduit de fumée non isolé. Distance minimale au mur coupe-feu



Sans vitre latérale conduit de fumée isolé. Distance minimale au mur coupe-feu



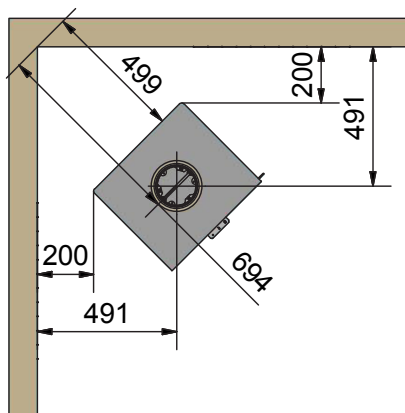
Pose d'angle - à 45°	NEXO avec vitre latérale	NEXO avec vitre latérale
	Conduit de fumée non isolé	Conduit de fumée isolé
Distance aux meubles (min.) en mm	800	800

Distance minimale au mur coupe-feu norvégien.

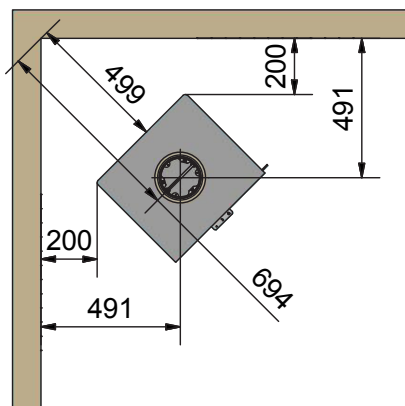
Extension du mur coupe-feu sur le côté	500	500

* lorsque les mesures ne sont pas indiquées, les réglementations nationales et locales s'appliquent

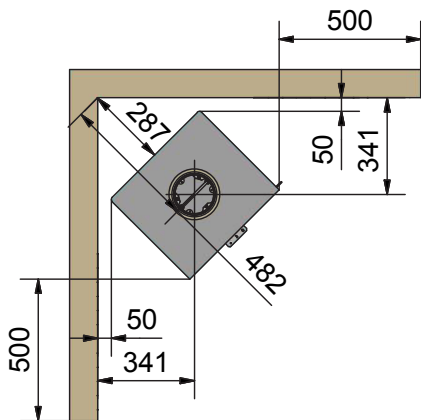
Avec vitre latérale conduit de fumée non isolé. Distance aux matériaux combustibles



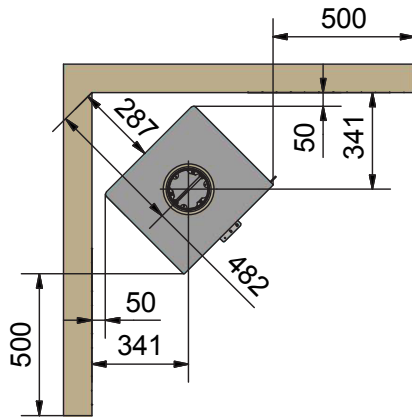
Avec vitre latérale conduit de fumée isolé. Distance aux matériaux combustibles



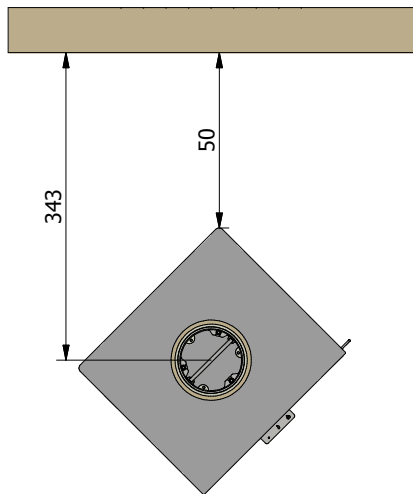
Avec vitre latérale conduit de fumée non isolé. Distance minimale au mur coupe-feu



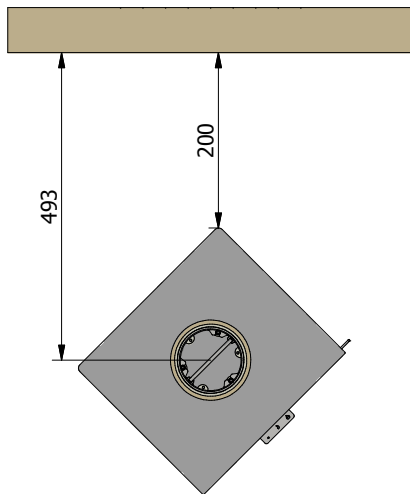
Avec vitre latérale conduit de fumée isolé. Distance minimale au mur coupe-feu



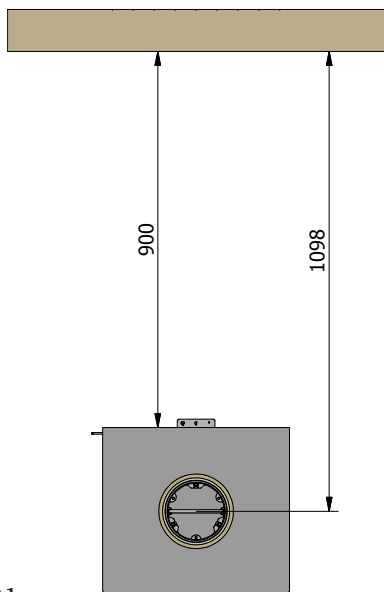
**45° socle tournant
Sans vitre**



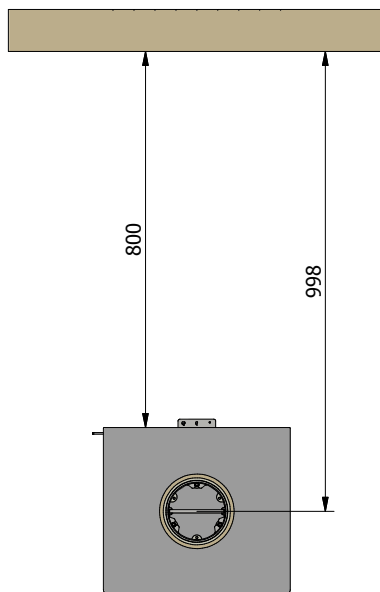
**45° socle tournant
Avec vitre**



**360° socle tournant
Sans vitre**



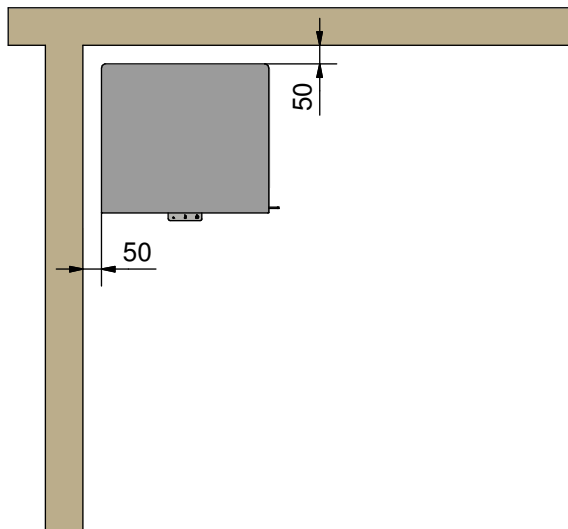
**360° socle tournant
Avec vitre**



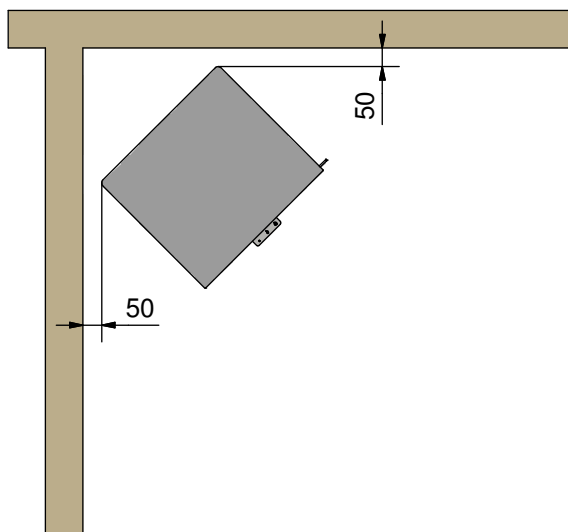
Distance d'installation de mur incombustible

Nous recommandons une distance minimale des matériaux non combustibles de **50mm** pour faciliter le nettoyage. Rappelez-vous que l'accès à la porte de la suie doit être dégagé en tout temps.

Installation standard - angle droit



Installation d'angle 45°



Bois de chauffe

Les poêles sont testés selon les normes DS/EN 13240:2001, DS/EN 13240:2001/A2:2004 et NS 3058/3059 pour la combustion du bois de bouleau coupé et séché, et homologué pour le bois feuillu et résineux. Le bois doit avoir une teneur en eau de 15 à 20% et une longueur maximale d'environ 33 cm.

Brûler du bois humide provoque du bistre et des nuisances environnementales, et vous obtenez une mauvaise économie en combustible. Le bois fraîchement coupé contient environ 60-70% d'eau et ne peut en aucun cas être utilisé comme bois de chauffe. En règle générale, le bois fraîchement coupé doit être entreposé pour sécher pendant deux ans.

Le bois d'un diamètre de plus de 100 mm doit être fendu. Quelle que soit sa taille, le bois doit toujours présenter au moins une surface sans écorce.

Il n'est pas permis de brûler du bois laqué, stratifié, imprégné, enduit de produit synthétique, ni des déchets de bois peints, des panneaux de particules, du contreplaqué, des ordures ménagères, des briquettes de papier et de la houille, car ces matières, lorsqu'elles brûlent, dégagent des fumées malodorantes qui peuvent être toxiques.

En brûlant ces matières, ou en brûlant des volumes de bois supérieurs aux volumes recommandés, le poêle est soumis à une plus grande quantité de chaleur, entraînant une augmentation de la température du conduit de cheminée et une baisse du rendement. Cela peut endommager le poêle et le conduit de cheminée, et conduire à une annulation de la garantie.

Le pouvoir calorifique du bois est étroitement lié à son degré d'humidité. Le bois humide a un faible pouvoir calorifique. Plus le bois contient d'eau, plus il faut d'énergie pour évaporer cette eau, et cette énergie est une perte.

UTILISEZ UNIQUEMENT LE BOIS DE CHAUFFE RECOMMANDÉ

Le tableau ci-dessous donne un aperçu du pouvoir calorifique des différentes essences de bois qui ont été entreposées pendant 2 ans et ont une humidité résiduelle de 15-17 %.

Essence de bois Kg de bois sec par m³ Par rapport au hêtre/chêne

Charme	640	110 %
Hêtre et chêne	580	100 %
Frêne	570	98 %
Érable	540	93 %
Bouleau	510	88 %
Pin de montagnes	480	83 %
Épicéa	390	67 %
Peuplier	380	65 %

1 kg de bois fournit la même énergie calorifique indépendamment de l'essence du bois.

Mais 1 kg de hêtre a un volume inférieur à 1 kg d'épicéa.

Séchage et stockage

Le bois a besoin de temps pour sécher. Un séchage correct à l'air libre prend environ 2 ans.

Voici quelques conseils :

- Stockez le bois scié, fendu et empilé dans un endroit aéré, ensoleillé et protégé de la pluie (le côté sud de la maison est particulièrement bien adapté).
- Stockez les piles de bois à une distance de la largeur d'une main, pour que l'air circulant les assèche.
- Ne couvrez pas les piles de bois avec du plastique, car cela empêche l'humidité de s'évaporer.
- Il est conseillé de rentrer le bois chez soi 2-3 jours avant de l'utiliser.

Ventilation

Il ne doit pas y avoir de système d'aspiration/de hotte aspirante dans la même pièce que le poêle, car cela peut contribuer à ce que le poêle dégage des gaz de combustion dans la pièce.

Le poêle nécessite un apport d'air constant et suffisant pour fonctionner de manière sûre et efficace. Une alimentation en air permanente peut être installée dans la pièce pour assurer un air comburant au poêle.

Cette alimentation ne doit en aucun cas être fermée lorsque le poêle fonctionne.

Régulation de l'air de combustion

Nos poêles sont équipés d'un levier de réglage maniable d'une seule main pour régler le registre.

Le poêle peut également être équipé du régulateur d'air automatique CleverAIR™. La régulation manuelle de l'air de combustion est illustrée au début du manuel.

L'air primaire est l'air comburant qui est apporté dans la zone de combustion primaire, c'est-à-dire la couche de braises. Cet air, qui est froid, n'est utilisé que pendant la phase d'allumage du poêle.

L'air secondaire est l'air qui est apporté dans la zone de combustion des gaz et qui contribue à la combustion des gaz de pyrolyse (air préchauffé qui est utilisé pour le rinçage de vitre et la combustion). Cet air passe à travers le registre situé derrière la chambre de combustion, puis il est chauffé avant d'être propulsé comme air de rinçage vers la vitre. Cet air chaud circule le long de la vitre, empêchant ainsi la suie de s'y déposer.

L'air tertiaire, à l'arrière de la chambre de combustion en haut (ligne de trous), assure la combustion des gaz non brûlés et des particules avant qu'ils ne soient dirigés dans le conduit de cheminée.

Les buses de guidage situées au fond à l'arrière de la chambre de combustion, contribuent à maintenir en permanence un air comburant dans la couche de braise et donc des températures élevées. Cela permet d'obtenir un allumage rapide lors du remplissage du poêle, et cela réduit le risque que le feu s'éteigne.

Lorsque vous réglez l'intervalle entre les positions 2 et 3 (voir le paragraphe « Réglage du registre »), vous assurez une utilisation optimale de la teneur en énergie du bois parce qu'il y a suffisamment d'oxygène pour la combustion et l'incinération des gaz de pyrolyse. Le registre est correctement réglé lorsque les flammes sont d'un jaune vif. Trouver la bonne position tient de l'utilisation régulière du poêle.

Nous ne recommandons pas de fermer complètement le registre si la température de la pièce vous semble trop élevée. Un apport d'air insuffisant donne une combustion médiocre qui peut produire des émanations de gaz de combustion élevées et dangereuses, des émissions de gaz et un mauvais rendement. Une fumée noire provenant du conduit de cheminée peut se produire, et le pouvoir calorifique du bois n'est pas utilisé de façon optimale.

Utilisation d'un poêle avec le régulateur CleverAIR™

Le régulateur CleverAIR™ est équipé d'un bilame qui ajuste le registre selon la température du bilame.

Comme l'utilisateur ne peut pas régler activement le volume de l'air de combustion, la chaleur se régule le mieux en ajustant la quantité de bois de chauffe. Pour obtenir les meilleurs résultats, suivez le mode de combustion indiqué (voir page 9 sous « Spécifications » pour le volume de bois et le temps de remplissage recommandés).

Allumage et remplissage du poêle

REMARQUE :

Si l'apport d'air frais/le système d'air est raccordé, le clapet de ventilation doit être ouvert.

Allumage « Top-Down »

- Commencez par placer 3-4 bûches, soit 1 ½ à 2 kg, au fond de la chambre de combustion. Posez dessus environ 1 kg de bois sec fendu en bûchettes et 2-3 tablettes d'alcool ou équivalent.
- Allumez le feu et laissez la porte entrouverte. REMARQUE : Il est important que le bois s'allume rapidement.
- Une fois que le feu a gagné les bûchettes, fermez la porte (après 10 à 15 min selon le tirage du conduit de cheminée).
- Lorsque les dernières flammes sont éteintes et qu'il y a une bonne couche de braises, remplissez à nouveau le poêle avec 2-3 bûches, soit environ 1 ½ kg de bois.
- Rabattez la porte, et lorsque le feu a bien pris, fermez la porte complètement.

L'utilisation d'un poêle avec le régulateur d'air CleverAIR™ est différente de celle avec un registre ordinaire. Il peut, par exemple, être préférable d'attendre un peu avant de remplir le poêle à nouveau, car le registre s'ouvre davantage lorsque le poêle s'est refroidi à nouveau après le dernier remplissage. En outre, la porte du poêle doit généralement être fermée plus rapidement avec le régulateur d'air CleverAIR™



Réglage du registre manuel

- Le registre a 3 positions (voir les illustrations au début du manuel)

Position 1

Faites glisser le levier complètement vers la droite.

Le registre est entièrement ouvert et fournit pleinement de l'air d'allumage (primaire) et de l'air secondaire.

Cette position doit être utilisée durant les opérations d'allumage et de réapprovisionnement, et non pendant le fonctionnement normal du poêle.

Position 2

Poussez le levier vers la gauche jusqu'à la première encoche (position centrale). Cette position fournit de l'air primaire et de l'air secondaire. Lors d'une combustion normale, le levier doit être placé entre les positions 2 et 3.

Lorsque les flammes sont claires et jaunes, le registre est réglé correctement, ce qui se traduit par une combustion lente/ optimale.

Position 3

Faites glisser le levier complètement vers la gauche.

Le registre est fermé, ce qui signifie que l'apport d'air est minimal. Évitez d'utiliser ce réglage lors du fonctionnement normal du poêle. Voir l'avertissement à la suite du paragraphe suivant.

Première utilisation

Il est recommandé de débiter prudemment. Commencez par allumer un petit feu pour que le poêle puisse s'habituer à une température élevée. C'est le meilleur départ possible, et cela vous permettra d'éviter d'éventuels dommages.

Sachez qu'une odeur particulière et de la fumée émanant de la surface du poêle peuvent se produire lors de cette première utilisation. Cette odeur, qui est due au durcissement de la peinture et des matériaux, disparaît rapidement - **assurez-vous qu'il y ait une aération suffisante, et de préférence un courant d'air. Les enfants et les animaux domestiques doivent être tenus à l'écart du poêle quand ce dernier est allumé.**

Au cours de ce processus, vous devez faire attention à ne pas toucher les surfaces visibles/la vitre (qui sont très chaudes !). Il est recommandé d'ouvrir et de fermer régulièrement la porte pour empêcher le joint de porte de coller.

En outre, le poêle peut produire des « cliquetis » pendant le chauffage et le refroidissement, qui sont causés par les grandes différences thermiques auxquelles le matériel est soumis.

N'utilisez jamais de combustible liquide pour allumer le feu ou pour l'alimenter. Cela pourrait entraîner une explosion.

Si le poêle n'a pas été utilisé pendant un certain temps, suivez les mêmes étapes comme si vous l'utilisiez pour la première fois.

Allumage et remplissage - (Photos à la page suivante)

REMARQUE :

Si l'apport d'air frais/le système d'air est raccordé, le clapet de ventilation doit être ouvert.

Allumage « Top-Down »

- Commencez par placer 3-4 bûches, soit 1 ½ à 2 kg, au fond de la chambre de combustion. Posez dessus environ 1 kg de bois sec fendu en bûchettes et 2-3 tablettes d'alcool ou équivalent (1). Réglez le registre de manière à ce qu'il soit entièrement ouvert (position 1).
- Allumez le feu et laissez la porte entrouverte (2-3). REMARQUE : Il est important que le bois s'allume rapidement.
- Une fois que le feu a gagné les bûchettes, fermez la porte complètement (4) après 10 à 15 min selon les conditions de tirage du conduit de cheminée. Réglez le registre sur la position 2 - voir le paragraphe Réglage du registre.
- Lorsque les dernières flammes sont éteintes et qu'il y a une bonne couche de braises (5), remplissez à nouveau le poêle avec 2-3 bûches, soit environ 1 ½ kg de bois (6).
- Rabattez la porte, et lorsque le feu a bien pris, fermez la porte complètement (7).
- Après 2 à 3 min - ou lorsqu'il y a des flammes jaunes et claires durables - le registre doit être graduellement fermé (voir le paragraphe « Réglage du registre »).

REMARQUE :

Si le feu s'est presque éteint (la couche de braise est trop mince), le raviver peut prendre beaucoup de temps. RAIS recommande d'utiliser des bûchettes pour allumer le feu.

Lors de l'allumage, la fumée qui sort de la cheminée doit être presque invisible, vous ne devriez observer qu'un « tremblement » visuel dans l'air.

Lors du remplissage, ouvrez doucement la porte pour éviter que de la fumée ne s'échappe. N'ajoutez jamais de bois tant que des flammes sont encore visibles dans le poêle.

RAIS recommande d'ajouter 2 à 3 bûches, soit environ 1 ½ - 2 ½ kg par heure (utilisation intermittente).

REMARQUE :

Gardez le poêle sous surveillance pendant l'allumage. Lorsque vous l'utilisez, gardez toujours la porte fermée.

Contrôle

Signes indiquant que la combustion se fait correctement :

- la cendre est blanche
- les parois de la chambre de combustion sont exemptes de suie

Conclusion : le bois est suffisamment sec.



1



2



3



4



5



6



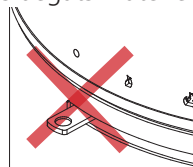
7

Attention!!

Si le bois à brûler ne fait que brûler sans flamme ou fumer, et s'il n'est pas suffisamment alimenté en air, des gaz de fumée non brûlés sont créés.

Ce gaz de fumée peut s'enflammer et exploser. Il peut provoquer des dégâts matériels, voire même des blessures corporelles.

Ne fermez **jamais** complètement l'alimentation en air quand vous allumez le poêle.



Illustrations



S'il ne reste que quelques braises, l'allumage doit être fait à partir du début.

Si on charge seulement du bois à brûler, le feu ne s'allume pas, mais des gaz de fumée non brûlés sont créés.



Ici, on a chargé du bois et une couche insuffisante de braise, et pas assez d'air : un dégagement de fumée se produit.



Évitez un puissant dégagement de fumée: risque d'explosion du gaz de fumée.

En cas de vigoureux dégagement de fumée, ouvrez entièrement le registre, entrebâillez éventuellement le couvercle ou allumez par l'avant.

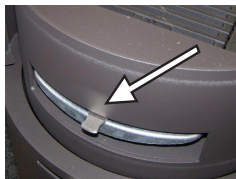
Grille à secouer et bac à cendres

Le poêle est équipé d'une grille qui sert à diriger les cendres dans le bac à cendres. La grille à secouer se déplace d'avant en arrière à l'aide de la poignée.

REMARQUE :

Utilisez un gant lorsque le poêle est chaud.

Poussez la poignée à l'intérieur avant de fermer la porte.



Le bac à cendres est placé sous la grille à secouer et vidé au besoin.

Nettoyage et entretien

Le poêle et le conduit de cheminée doivent être inspectés par un ramoneur une fois par an. Le poêle doit être froid pendant le nettoyage et l'entretien.

Si la vitre est noire de suie :

- Nettoyez régulièrement la vitre et uniquement lorsque le poêle est froid, sinon la suie collera au verre.
- Humidifiez un morceau de papier ou de journal, trempez-le dans les cendres et frottez la vitre couverte de suie.
- Frottez ensuite avec un morceau de papier jusqu'à ce que la vitre soit propre.
- Vous pouvez également utiliser un nettoyeur pour vitres que vous aurez acheté chez un revendeur RAIS.

Le nettoyage extérieur se fait à l'aide d'un chiffon doux et sec ou d'une brosse douce.

Avant le début d'une nouvelle saison de chauffage, le conduit de cheminée et le raccord du conduit doivent toujours être vérifiés pour éviter toute obstruction. Inspectez l'intérieur et l'extérieur du poêle pour déceler d'éventuels dommages, en particulier les joints d'étanchéité et les plaques d'isolation thermique (vermiculite).

Entretien/pièces de rechange

Les pièces mobiles s'usent particulièrement vite à cause de la fréquence de leur utilisation. Les joints de porte sont également des pièces d'usure. Utilisez uniquement des pièces de rechange originales.

Nous vous recommandons de demander une visite de maintenance à votre revendeur après une période de chauffage.

Revêtement de la chambre de combustion

Le revêtement de la chambre de combustion protège le corps du poêle contre la chaleur du feu. Les grandes fluctuations de température peuvent causer des fissures dans les plaques de revêtement, mais cela n'affecte pas les performances du poêle. Il n'est pas nécessaire de les remplacer à moins qu'une utilisation sur le long terme ne provoque leur effritement.

Les plaques de revêtement sont simplement posées ou placées dans le poêle, et elles peuvent donc facilement être remplacées par vous-même ou votre revendeur.

Pièces mobiles

Les charnières et le verrou de la porte doivent être lubrifiés si nécessaire.

Nous vous recommandons d'utiliser uniquement notre lubrifiant en spray car l'utilisation d'autres produits peut entraîner la formation d'odeurs et de résidus.

Contactez votre revendeur pour obtenir le lubrifiant.

Nettoyage de la chambre de combustion

Retirez le bac à cendres si nécessaire et videz les cendres dans un récipient non inflammable jusqu'à ce qu'elles aient refroidi. Vous pouvez jeter les cendres avec vos déchets ménagers habituels.

RAPPEL !

- N'enlevez jamais toutes les cendres de la chambre de combustion
- Le bois brûle mieux sur une petite couche de cendres.

Nettoyage du conduit

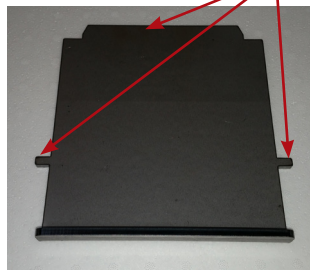
Pour accéder au conduit de fumée, retirez la plaque de déflection en vermiculite en enlevant les deux goupilles de verrouillage, tirez la plaque de déflection vers l'avant et soulevez-la.

Enlevez la plaque en l'inclinant vers l'arrière et en la tournant légèrement de côté. Sortez-la précautionneusement.



Enlevez ensuite la chicane à fumées en la soulevant et en la tirant vers l'avant. Retirez la chicane.

N.B.



Enlevez la saleté et la poussière et repositionnez le tout dans l'ordre inverse.

REMARQUE :

Faites attention en remplaçant la plaque de déflection et la chicane à fumées.

Dysfonctionnements

Émanation de fumées par la porte

Cela peut être dû à un tirage insuffisant du conduit de cheminée < 12 Pa

- Vérifiez si le conduit de fumée ou le conduit de cheminée est obstrué
- Vérifiez si la hotte d'aspiration est allumée et, le cas échéant, éteignez-la et ouvrez une fenêtre/porte près du poêle pendant une courte période.

Suie sur la vitre

Cela peut être causé par

- du bois de chauffe trop humide
- un réglage du registre trop bas

Assurez-vous que le poêle chauffe bien pendant l'allumage avant de fermer la porte.

Le poêle chauffe trop

Cause possible :

- Fuite au niveau du joint de porte
- Tirage du conduit de cheminée > 22 PA, un clapet de régulation doit être installé.

Le poêle ne chauffe pas assez

Cause possible :

- Trop peu de combustible
- Apport d'air insuffisant pour la ventilation de la pièce
- Nettoyage insuffisant du conduit de fumée
- Fuite dans le conduit de cheminée
- Fuite entre le conduit de cheminée et le conduit de fumée

Tirage insuffisant du conduit de cheminée

Cause possible :

- Différence de température trop faible, si par exemple le conduit de cheminée est mal isolé
- Température extérieure trop élevée, par exemple l'été
- Absence de vent
- Conduit de cheminée trop bas et trop abrité
- Faux tirage du conduit de cheminée
- Conduit de cheminée et conduit de fumée obstrués
- Maison trop bien isolée (manque d'apport d'air frais)
- Tirage inversé (mauvais tirage)

Si le conduit de cheminée est froid ou les conditions météorologiques difficiles, il est possible d'améliorer le tirage en augmentant l'apport d'air du poêle.

En cas de dysfonctionnement continu, nous vous recommandons de contacter votre revendeur RAIS ou un ramoneur.

AVERTISSEMENT !

Si le bois de chauffe est humide ou mal utilisé, cela peut conduire à une formation excessive de suie dans le conduit de cheminée et provoquer un incendie de cheminée :

- Dans ce cas, fermez toutes les alimentations en air du poêle si un clapet de ventilation est installé avec un raccordement à l'air extérieur.
- Contactez les sapeurs pompiers.
- N'utilisez **jamais** d'eau pour éteindre le feu !
- Par la suite, demandez à votre ramoneur de vérifier le poêle et le conduit de cheminée.

IMPORTANT !

- Pour assurer une combustion sûre, il doit y avoir des flammes jaunes et claires ou des braises claires.
- Le bois ne doit pas se consumer sans flammes.

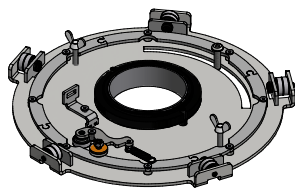
Si le bois de chauffe brûle lentement et sans flammes ou qu'il fume, et que trop peu d'air circule, des gaz de combustion non brûlés se produiront. Ces gaz de combustion peuvent s'enflammer et exploser. Cela peut endommager le matériel et, dans le pire des cas, provoquer des blessures.

Ne fermez **jamais** complètement l'alimentation en air lors de l'allumage du poêle.

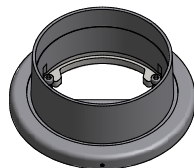
Accessoires

(XX) Code couleur variable

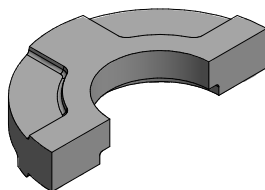
10-0000-1501 - Socle tournant



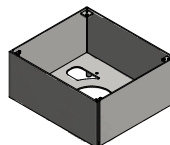
8131390 - Adaptateur pour socle tournant



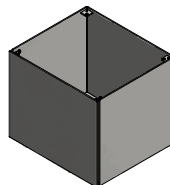
99-MODULWS - Pierres à accumulation de chaleur 6 kg



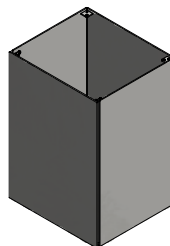
10-0000-240101XX – Small Topbox



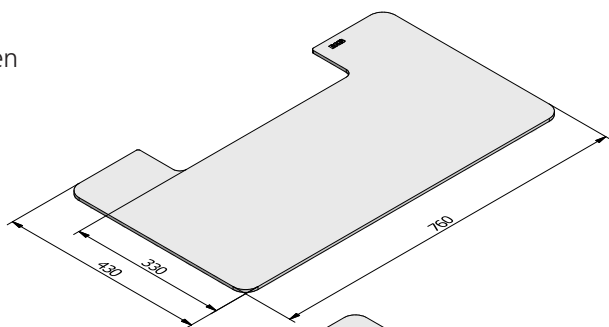
10-0000-240201XX – Medium Topbox



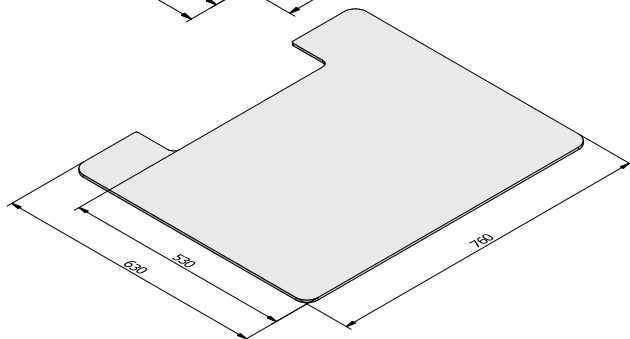
10-0000-240301XX – Large Topbox



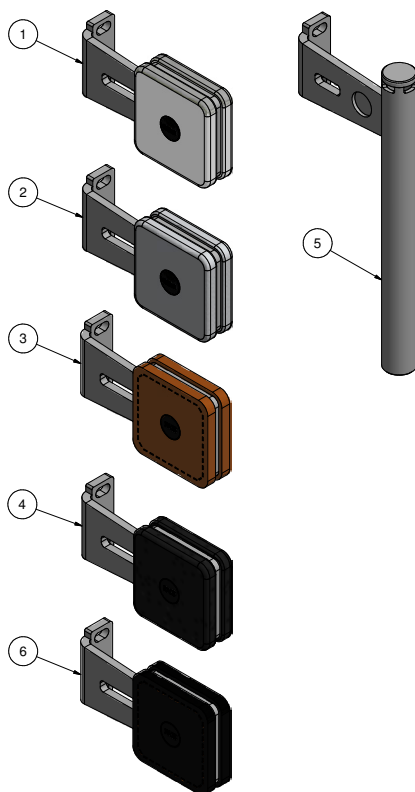
10-0000-490101 - Plaque de sol en verre
760 x 430 x 6 mm



10-0000-490201 - Plaque de sol en verre
760 x 630 x 6 mm (pour l'Allemagne)



- 10-0000-1101 Poignée - Acier inox
- 10-0000-1102 Poignée - Corian blanc
- 10-0000-1103 Poignée - Cuir brun
- 10-0000-1104 Poignée - Chêne noir
- 10-0000-1105 Poignée - Classique
- 10-0000-1106 Poignée - Cuir noir



Liste des pièces de rechange : Nexo

L'utilisation de pièces de rechange autres que celles recommandées par RAIS entraîne l'annulation de la garantie.

Toutes les pièces remplaçables peuvent être achetées comme pièces de rechange auprès de votre revendeur RAIS.

Voir le dessin des pièces (à la fin du manuel).

xx : Code couleur optionnel

Pos.	Quantité	N° d'article	Description
1	1	10-0000-1001	Porte en verre
2	1	10-0000-1002	Porte en verre classique
3	1	10-0000-0601xx	Plaque supérieure pour sortie arrière
4		10-0000-0602xx	Plaque supérieure pour sortie supérieure
5	1	61-00	Buse 6" de sortie des fumées
6	1	1313800	Grille à secouer
7	1	1314001	Bac à cendres
8	1	10-0000-2201	Kit Skamol
9	1	10-0000-5501	Kit d'étanchéité pour porte vitrée
10	1	10-0000-5502	Kit d'étanchéité pour porte vitrée
11	1	10-0000-1801	Mécanisme de fermeture - Haut
12	1	10-0000-1802	Mécanisme de fermeture - Bas
13	1	7301026	BA1 Ressort
14	1	1710924	Câble pour registre
15	1	1710990	Registre - Unité CleverAir
16	1	1711790	Registre - Complet

Liste des pièces de rechange : NEXO avec vitre latérale

L'utilisation de pièces de rechange autres que celles recommandées par RAIS entraîne l'annulation de la garantie.

Toutes les pièces remplaçables peuvent être achetées comme pièces de rechange auprès de votre revendeur RAIS.

Voir le dessin des pièces suivantes (à l'arrière du manuel).

xx : Code couleur optionnel

Pos.	Quantité	N° d'article	Description
1	1	10-0000-1001	Porte en verre
2	1	10-0000-1003	Double porte en verre classique
3	1	10-0000-0601xx	Plaque supérieure pour sortie arrière
4	1	10-0000-0602xx	Plaque supérieure pour sortie supérieure
5	1	61-00	Buse 6" de sortie des fumées
6	1	1313800	Grille à secouer
7	1	1314001	Bac à cendres
8	1	10-0000-2202	Kit Skamol pour le modèle avec vitre latérale
9	1	10-0000-5501	Kit d'étanchéité pour porte vitrée
10	1	10-0000-5503	Kit d'étanchéité pour porte double vitrée classique
11	1	10-0000-5505	Kit d'étanchéité pour vitre latérale
12	1	10-0000-1801	Mécanisme de fermeture - Haut
13	1	10-0000-1802	Mécanisme de fermeture - Bas
14	1	7301026	BA1 Ressort
15	2	10-0000-5005	Vitre intérieure côté (IR-Max)
16	1	10-0000-5003	Vitre latérale gauche
17	1	10-0000-5004	Vitre latérale droite
18	1	10-0000-2601xx	Côté acier - gauche
19	1	10-0000-2602xx	Côté acier - droit
20	1	1710924	Câble pour registre
21	1	1710990	Registre - Unité CleverAir
22	1	1711790	Registre - Complet

Certificat d'essai

Registre manuel/régulateur CleverAir


**TEKNOLOGISK
INSTITUT**

 Teknologiparken
 Kongsvang Allé 29
 DK-8000 Aarhus C
 Phone +45 72 20 10 00

Info@teknologisk.dk

TEKNOLOGISK INSTITUT
 Akkrediteret prøvningsorgan, DANAK-akkreditering nr. 300
 Notificeret prøvningsorgan med ID-nr. 1235
Prøvningsattest III**Uddrag af rapport nr. 300-ELAB-2324-EN og 300-ELAB-2324-NS**

Emne: Rais Nexo 1025/1235 side glass (MAN/CA), Nexo 1025/1235 (MAN/CA),
 Nexo Classic 1025/1235 side glass (MAN/CA), Nexo Classic 1025/1235
 (MAN/CA)

Rekvirent: Rais A/S
 Industrivej 20, 9900 Frederikshavn

Procedure:

X	Prøvning efter DS/EN13240/A2:2004
X	Prøvning efter NS3058-1 & -2 (partikelmåling)
X	Emissionsmåling af støv og OGC

Prøvningsresultater


Akkrediteret prøvning af brændeovn iht. EN13240 er foretaget med brænde der påfyres manuelt, og følgende resultater blev opnået:

Nominel ydelse: 5,7 kW
 CO-emission: 0,09 % - henført til 13 % O₂
 Virkningsgrad: 80 %
 Røggastemperatur: 268 °C
 Afstand til bagvæg: 100 mm
 Afstand til sidevæg: 350/450 mm (uden sideglas/med sideglas)

Emissioner iht. NS 3058 og/eller CEN/TS 15883:

Partikler efter NS 3058: 2,24 g/kg (tørstof) middelværdi (krav: ≤4)
 Partikler efter NS 3058: 3,03 g/kg (tørstof) maksimalt (krav: ≤8)
 OGC efter CEN/TS 15883: 51 mgC/Nm³ ved 13% O₂ (krav: ≤120)
 Støv efter FprEN 16510-1: 4 mg/Nm³ ved 13% O₂ (krav: ≤30)

 Bemærk venligst, at de oplyste værdier er et uddrag af prøvningsrapporten.
 For yderligere oplysninger henvises til prøvningsrapporten, se nummer ovenfor.

Aarhus, den 25. maj 2018  René Lyngsø Hvidberg Seniorkonsulent	Skorstensfejerpåtegning
--	-------------------------

På baggrund af ovennævnte emissioner attesteres det hermed, at fyringsanlægget opfylder emissionskravene i bilag 1 til Bekendtgørelse nr. 49 af 16/01-2018 om regulering af luftforurening fra fyringsanlæg til fast brændsel under 1 MW.

Rais 2324 Rais Nexo.docx

25-05-2018 13:44:27

 Dette PDF dokument er kun gyldigt, hvis det er digitalt signeret med OCES digitalsignaturen for René Lyngsø Hvidberg, Teknologisk Institut.
 This PDF document is only valid if digitally signed with the OCES digital signature for René Lyngsø Hvidberg, Danish Technological Institute.

NEXO



BRUGERMANUAL
BEDIENUNGSANLEITUNG
USER MANUAL
MANUEL D'UTILISATEUR
BRUKERVEILEDNING
BRUKSANVISNING
KÄYTTÖOHJE
GEBRUIKERSHANDLEIDING

attika[®]
FEUERKULTUR

RAIS[®]
ART OF  FIRE

FYR MILJØVENNLIGT!

5 miljøvennlige råd til fornuftig fyring
- sunt fornuft for både miljø og økonomisk.

1. Effektiv optænding. Bruk små stykker av tre (gran) og passende tennbrikett, f.eks. vokset træfiberruller/sagflis. Skru op lufttilførselen, slik at rikelig med luft blir tilført til ovnen, og gassene fra det oppvarmede trevirke kan brenne raskt.
2. Veden skal fyres opp litt etter litt, slik at gasser forrbrennes, og det skal tilføres rikelig med luft hver gang du legger på nytt brensel.
3. Først når de store flammene har lagt seg, skal du justere luft-spjeldet slik at lufttilførselen reduseres.
4. Når det bare er glør igjen i ovnen, kan du skru ned lufttilførselen ytterligere, slik at veden brenner langsommere. Da blir også varmetapet gjennom pipa mindre.
5. Bruk kun tør ved - det vil si ved med en fuktighet på 15-20%.

GJENVINNING:

Ovnen er pakket i emballasje som kan gjenvinnes. Dette må kastes i henhold til nasjonale regler om deponering av avfall.

Peisglass kan ikke gjenvinnes.

Peisglass skal kastes i restavfallet sammen med keramikk og porselen. Ildfast glass kan ikke gjenvinnes. Alt av gammelt peisglass, brekkasje eller annet ubrukelig ildfast glass, må kastes i restavfallet. Ildfast glass har høyrere smeltetemperatur, og kan derfor ikke gjenvinnes.

Når du sørger for at ildfast glass ikke havner i returpunktene, er det en hjelp som er et viktig bidrag for miljøet.

Revisjon : 7
 Dato : 30-11-2018

INNLEDNING	7
GARANTI	8
SPESIFIKASJONER	9
AVSTANDER/MÅL	10
KONVEKSJON	11
PIPE	11
RØYKRØR	12
INSTALLASJON	13
INSTALLASJON AV OVN MED DREIESOKKEL	14
ENDRING AV PIPETILKOBLING	16
MONTERINGSAVSTAND VED BRENNBAR VEGG	17
NORMAL MONTERING – RETTVINKLET	17
HJØRNEMONTERING 45°	19
DREIESOKKEL	21
MONTERINGSAVSTAND VED IKKE-BRENNBAR VEGG	22
BRENSEL	23
TØRKING OG LAGRING	24
VENTILASJON	24
BRUK AV VEDOVN	25
REGULERING AV FORBRENNINGSLUFT	25
BRUK AV OVN MED CLEVERAIR™-spjeld	26
INNSTILLING AV MANUELT SPJELD	27
FØRSTEGANGS OPPTENNING	27
OPPTENNING OG PÅFYLLING	28
KONTROLL	28
ADVARSEL	30
RIST OG ASKESKUFF	31
RENGJØRING OG VEDLIKEHOLD	32
RENGJØRING AV BRENNKAMMER	32
RENSING AV RØYKVEI	33
DRIFTSFORSTYRRELSER	33
TILBEHØR	35
RESERVEDELSLISTE	37
GODKJENNINGSATTEST	39
DEKLARASJON AV YTELSE	41

Innledning

Gratulerer med din nye RAIS/attika vedovn.

En RAIS/attika vedovn er mer enn bare en varmekilde, den er også et uttrykk for at du legger vekt på design og høy kvalitet i hjemmet ditt.

For å få mest mulig glede og nytte av den nye vedovnen er det viktig at du leser nøye gjennom bruksanvisningen før vedovnen monteres og tas i bruk.

Av hensyn til garantien og ved alle øvrige henvendelser angående ovnen er det viktig at du kan opplyse om ovnens produksjonsnummer. Vi anbefaler derfor at du skriver inn nummeret i skjemaet nedenfor.

Produksjonsnummeret står nederst på ovnen.

Production number:

Produced by:

RAIS A/S

9900 Frederikshavn, DK

Dato:

Forhandler:

Garanti

RAIS/attika vedovner kontrolleres i flere omganger i forhold til sikkerhet, materialkvalitet og bearbeiding. Vi gir garanti på alle modeller, og garantiperioden starter fra monteringsdatoen.

Garantien dekker:

- dokumenterte funksjonsfeil på grunn av feil bearbeiding
- dokumenterte materialfeil

Garantien dekker ikke:

- dør- og glasspakninger
- keramisk glass
- kledning i brennkammeret
- overflatestrukturens utseende eller natursteinenes tekstur
- utseende og fargeendringer på de rustfrie ståloverflatene og patina
- utvidelseslyder

Garantien bortfaller ved:

- skader på grunn av overfyring
- skader forårsaket av ytre påvirkninger og bruk av uegnet brensel
- unnlattelse av å følge regelverket eller den anbefalte installasjonsforskriften, og ved egne endringer av ovnen.
- manglende service og vedlikehold

Kontakt forhandleren dersom du har en skade. Når det gjelder garantikrav, bestemmer vi hvordan skaden skal repareres. Ved reparasjon sørger vi for profesjonell utførelse.

For garantikrav på etterleverte eller reparerte deler henvises det til nasjonale bestemmelser/EU-lovgivning/forskrifter i forbindelse med fornyede garantiperioder.

Garantibestemmelsene som til enhver tid gjelder, kan fås ved henvendelse til RAIS A/S.

Spesifikasjoner

<i>DTI-ref.: 300-ELAB-2324-EN 300-ELAB-2324-NS</i>	NEXO 100 NEXO 100 – Sideglass	NEXO 120 NEXO 120 – Sideglass
Nominell effekt (kW):	5,7	5,7
Min./maks. Effekt (kW):	5,0 – 5,7	5,0 – 5,7
Oppvarmingsareal (m ²):	110	110
Ovnens bredde/dybde/høyde (mm):	446-398-1025	446-398-1235
Brennkammerets bredde/dybde/høyde (mm):	344-254-440	344-254-440
Maksimal belastningsgrense (mm):	260	260
Min. Røyktrekk (Pascal):	-12	-12
Vekt (kg) min., avhengig av modell:	Ca. 147	Ca. 158
Virkningsgrad (%):	80	80
CO-utslipp oppgitt til (%)	0,0906	0,0906
NOx-utslipp oppgitt til 13 % O ₂ (mg/Nm ³):	91	91
Partikkelutslipp etter NS3058/3059 (g/kg):	2,24	2,24
Støvmåling etter Din+ 13 % O ₂ (mg/Nm ³):	4	4
Masseflyt, røykgass (g/s):	4,9	4,9
Røykgasstemperatur (°C):	268	268
Beregnet røykgasstemperatur (°C) ved røyktuss:	322	322
Anbefalt vedmengde for fylling (kg): (Fordelt på 2 stk. kubber à maks. 33 cm)	1,4	1,4
Påfyllingshyppighet:	Påfylling bør skje innen 49 minutter	

Ovnen er testet og godkjent av:

DTI
 Danish Technological Institute
 Teknologiparken Kongsvang Allé 29, DK-8000 Aarhus C
 Denmark
www.dti.dk
 Telefon: +45 72 20 20 00
 Faks: +45 72 20 10 19

Avstander/mål

Se måltegninger bakerst i håndboken.

- I: Avstand fra gulv til røykuttak topp
- J: Avstand fra gulv til midten av røykuttak bak
- K: Avstand fra bakside til luftinntak i bunnen (Air-system)
- L: Avstand fra gulv til luftinntak bakside (Air-system)
- M: Avstand fra midten av røykuttak topp til bakre kant av topplate
- N: Avstand fra side til luftinntak i bunnen (Air-system)

Konveksjon

RAIS/attika-ovner er konveksjonsovnner. Dette fører til at ovnens utvendige paneler ikke blir overopphetet. Konveksjon betyr at det oppstår luftsirkulasjonen, slik at varmen blir fordelt mer jevnt i hele rommet.

Den **kalde** luften trekkes inn ved ovnens underside og gjennom konveksjonskanalen som går langs ovnens brennkammer.

Den **oppvarmede** luften strømmer ut fra ovnens overside og sørger dermed for sirkulasjon av varm luft i rommet.

Vær imidlertid oppmerksom på at alle utvendige flater blir varme under bruk – vær derfor svært forsiktig.

Pipe

Pipen er drivkraften som får vedovnen til å fungere. Husk at selv den beste vedovn ikke fungerer optimalt hvis det ikke er riktig trekk i pipen.

Pipen skal være så høy at trekkforholdene er i orden -12 til -18 pascal. Hvis den anbefalte trekken fra pipen ikke oppnås, kan det oppstå problemer med røyk ut av døren ved fyring. RAIS anbefaler at pipen tilpasses røykstussen. Pipens lengde regnet fra toppen av vedovnen bør ikke være kortere enn 3 meter, og pipen bør gå minst 80 cm over takmønet. Hvis pipen plasseres på husets sider, bør toppen av pipen aldri være lavere enn takmønet eller takets høyeste punkt.

Vær oppmerksom på at det ofte er nasjonale og lokale forskrifter for hus med stråtak.

Ovnen egner seg for tilkobling til samlerør for røykgass (dette gjelder imidlertid kun hvis ovnen er koblet til lufttilførsel), men vi anbefaler at innføringene plasseres slik at det blir en fri høydeforskjell mellom dem på minst 250 mm.

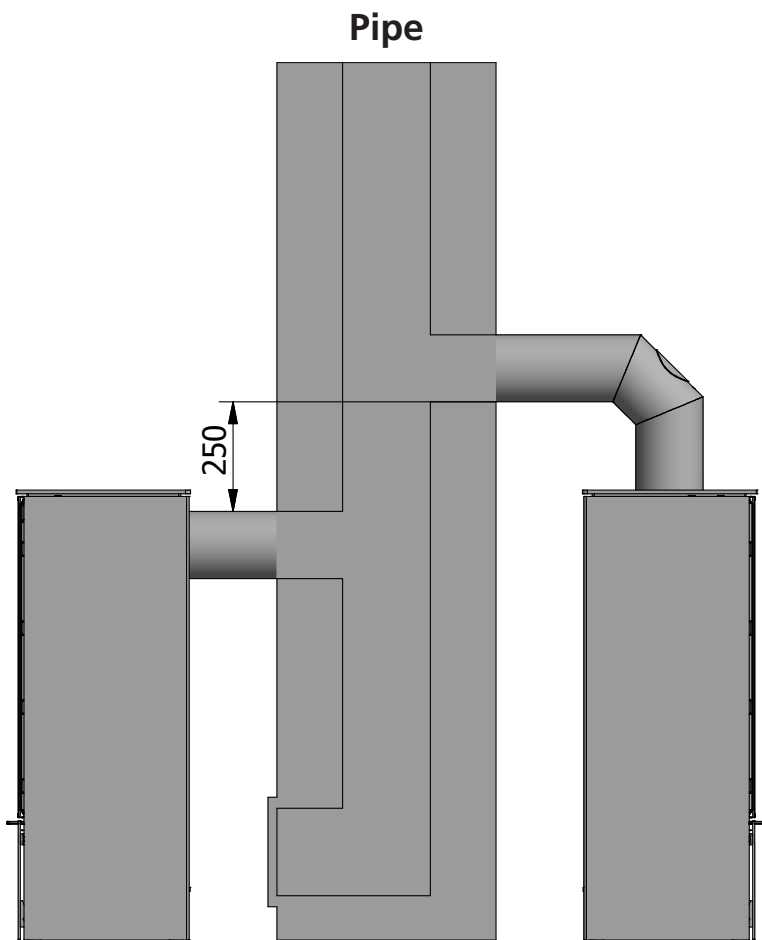
Røykstussen er 150 mm i diameter.

Hvis trekken er for stor, anbefales det å utstyre pipen eller røykrøret med et reguleringspjeld. Hvis dette monteres, skal man sikre et fritt gjennomstrømningsareal på minimum 20 cm² ved lukket reguleringspjeld. Det fører til at energien i brenselet ikke utnyttes optimalt.

Hvis du er i tvil om pipens tilstand, bør du alltid kontakte feieren.

Husk at det må være fri tilgang til feieluken på pipen.

Røykrør.



Installasjon

Det er viktig at ovnen er riktig installert av både miljømessige og sikkerhetsmessige årsaker.

Ovnen plasseres på ikke-brennbart materiale, frittstående på gulvet.

Ovnen skal kun installeres av en autorisert/kompetent RAIS-forhandler/montør, ellers bortfaller garantien.

Når du installerer ovnen, må alle lokale regler og forskrifter følges, inkludert de som henviser til nasjonale og europeiske standarder. Lokale myndigheter og feier bør kontaktes før installasjon.

Det skal ikke foretas uautoriserte modifikasjoner på ovnen.

MERK!

Før vedovnen tas i bruk, skal monteringen meldes inn til den lokale feieren.

Det skal være rikelig med tilførsel av frisk luft i rommet der ovnen monteres for å sikre en god forbrenning – eventuelt gjennom en egen tilførselskanal. Vær oppmerksom på at eventuell mekanisk utlufting, som for eksempel en ventilatorhette, kan redusere lufttilførselen. Eventuelle lufteventiler skal plasseres slik at ikke lufttilførselen blokkeres.

Ovnen har et luftforbruk på min. 14,4 m³/t.

Gulvkonstruksjonen skal kunne bære vekten av vedovnen samt en eventuell pipe. Hvis den eksisterende konstruksjonen ikke oppfyller dette kravet, skal det iverksettes egnede tiltak (f.eks. belastningsfordelende plate). Rådfør deg med en byggesakkyndig.

Hvis ovnen monteres på brennbart gulv, må de nasjonale og lokale bestemmelsene følges med hensyn til størrelsen på det brannsikre underlaget som skal dekke gulvet.

Ovnen må plasseres på trygg avstand fra brennbart materiale. Det må sikres at ingen brennbare gjenstander (f.eks. møbler) er nærmere enn avstanden som er angitt i de følgende avsnittene om montering (risiko for brann).

Når du velger stedet der du vil plassere RAIS/attika-vedovnen, bør du tenke på varmfordelingen til andre rom. Slik får du mest glede av ovnen din.

Se merkeskiltet på vedovnen.

Ved mottak skal ovnen inspiseres for defekter.

Installasjon av ovn med dreiesokkel

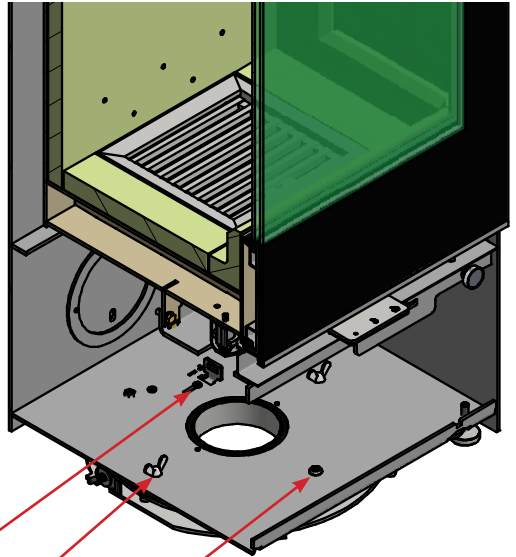
Ovnen kan leveres med og uten svingbar sokkel.

Leveres ovnen med svingbar sokkel, er dreiefoten montert under ovnen og låst med 2 transportskruer (vingeskruer).

Dreiefoten kan stilles inn til:

- å dreie 90° (45° til hver side) – (innstilling ved levering)
- å dreie 360°

Åpne fronten ved å trekke luken frem og løfte den opp.



Låsen til dreiefoten (fjæren) kan strammes ved å løsne skruen til justeringsbeslaget. Beslaget flyttes deretter mot plussmerket. Husk å stramme skruen igjen.

Fjern de to vingskruene. Ovnen kan nå dreie 45° hver vei.

For innstilling til 360° dreiefot. Fjern stoppskruen. Ovnen kan nå rotere fritt.

NB!

Ovnen skal kun installeres av en autoriseret/kompetent RAIS-forhandler/montør.

Se www.rais.com for oversikt over forhandlere.

Endring av pipetilkobling

Ovnen leveres klargjort med røykuttak på toppen, men kan endres til røykuttak bak på følgende måte:

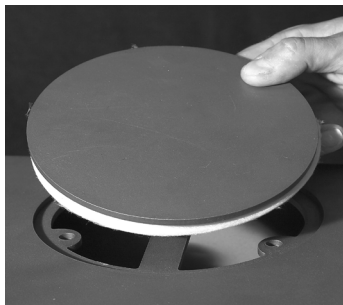
Bildeeksempler



Slå ut blendelokket.



Fjern eventuell topplate, røykvendeplate og innvendig røykrør.
Blendedeksel (3 stk. M6-muttere) og pakning tas av.



Blendedekselet settes på hullet i toppen – pass på at pakningen er montert riktig.
Alt sammen skrues sammen igjen med de 3 M6-mut-terne.



Røykstussen monteres på baksiden med 3 stk. M6x20 sylinderskruer og M6-muttere.

Øvre røykrør, røykvendeplate og topplate
Monteres i omvendt rekkefølge.

Monteringsavstander ved ikke-brennbar vegg

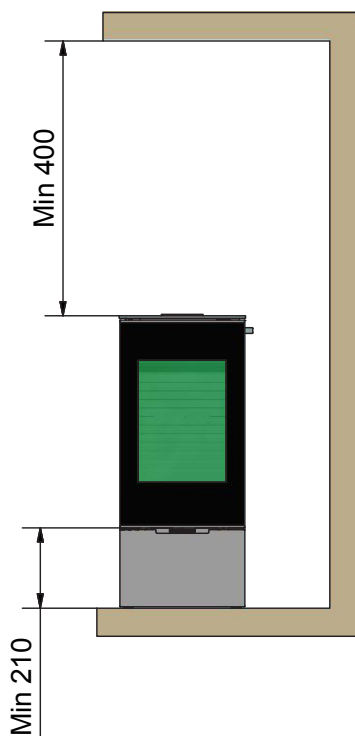
Vi anbefaler en minimumsavstand til ikke-brennbart materiale på **50 mm (F)** av hensyn til rengjøring. Det må alltid være tilgang til pipens feieluke.

Monteringsavstander ved brennbar vegg

For å få avklart om den veggen der vedovnen skal stå, kan brenne, kan du kontakte bygningsarkitekten din eller de lokale bygningsmyndighetene.

Hvis gulvet kan brenne, må ovnen plasseres på ikke-brennbart materiale, f.eks. stålplate, glassplate, fliser eller kunstskiferplate.

Sørg for at brennbare gjenstander (f.eks. møbler) ikke plasseres nærmere enn avstanden som er angitt i de følgende tabellene (fare for brann).



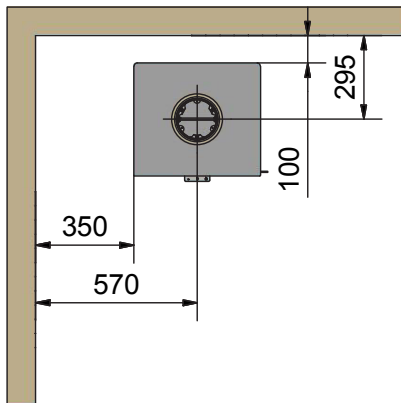
Normal montering – rettvinklet	Nexo	Nexo
	Uisolert røykrør	Isolert røykrør
Avstand til møbler (min.) i mm	900	900

Minimumsavstand til norsk brannmur.

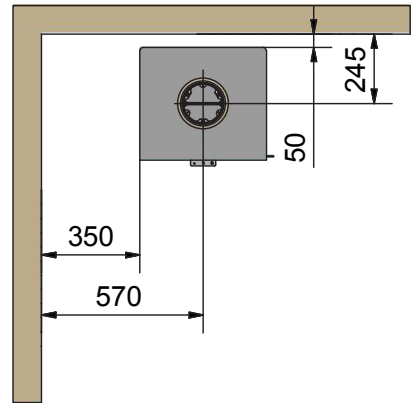
Brannmurens bredde på siden	50	50
Brannmurens bredde fremover	400	400

* der mål ikke er angitt, følges nasjonale/lokale bestemmelser

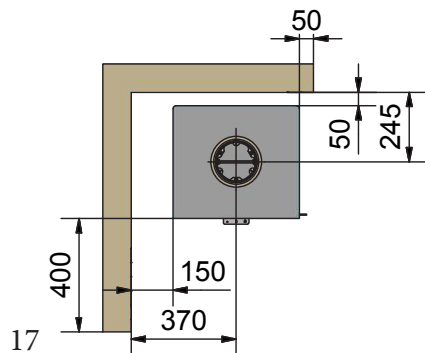
Uten sideglass med uisolerte røykrør. Minste avstand til brennbart materiale



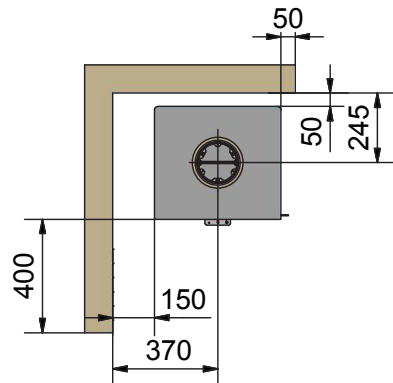
Uten sideglass med isolerte røykrør. Minste avstand til brennbart materiale



Uten sideglass med uisolerte røykrør. Minste avstand til brennbart materiale norsk brannmur



Uten sideglass med isolerte røykrør. Minste avstand til brennbart materiale norsk brannmur



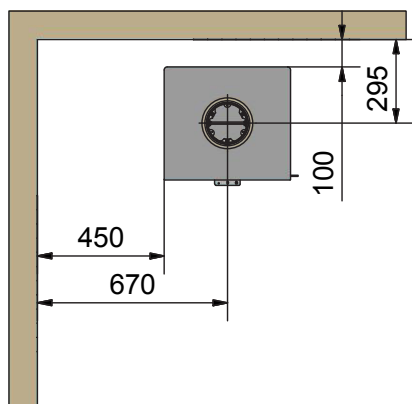
Normal montering – rettvinklet	Nexo med sideglass	Nexo med sideglass
	Uisolert røykrør	Isolert røykrør
Avstand til møbler (min.) i mm	800 mm	800

Minimumsavstand til norsk brannmur.

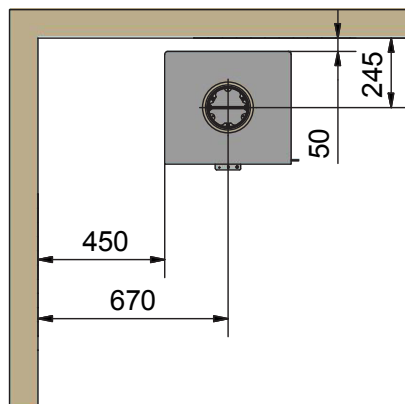
Brannmurens bredde på siden	450	450
Brannmurens bredde fremover	200	200

* der mål ikke er angitt, følges nasjonale/lokale bestemmelser

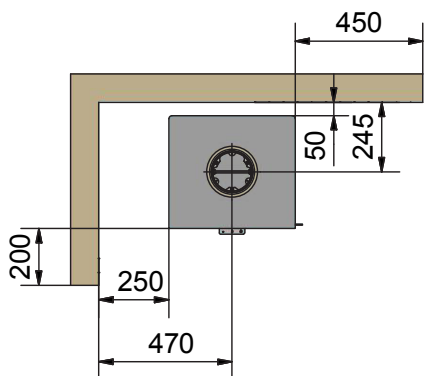
Med sideglass med uisolerte røykrør. Minste avstand til brennbart materiale



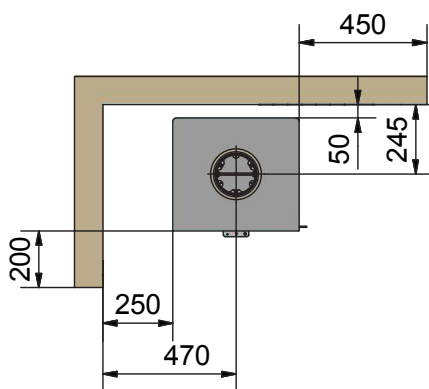
Med sideglass med isolerte røykrør. Minste avstand til brennbart materiale



Med sideglass med uisolerte røykrør. Minste avstand til brennbart materiale norsk brannmur



Med sideglass med isolerte røykrør. Minste avstand til brennbart materiale norsk brannmur



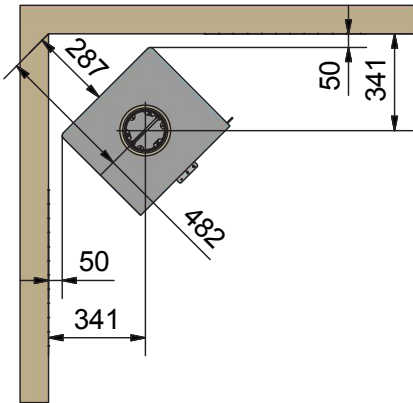
Hjørnemontering i 45 °	Nexo	Nexo
	Uisolert røykrør	Isolert røykrør
Avstand til møbler (min.) i mm	900	900

Minimumsavstand til norsk brannmur.

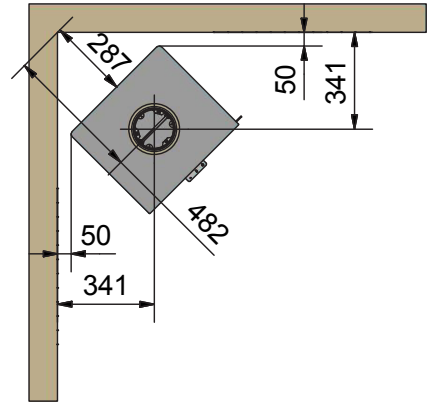
Bredde på brannmur på side	50	50
----------------------------	----	----

* der mål ikke er angitt, følges nasjonale/lokale bestemmelser

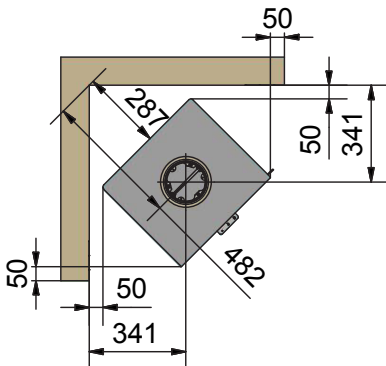
Uten sideglass med uisolerte røykrør. Minste avstand til brennbart materiale



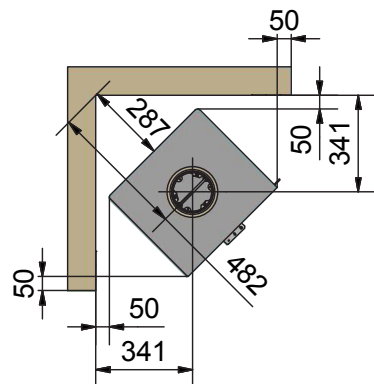
Uten sideglass med isolerte røykrør. Minste avstand til brennbart materiale



Uten sideglass med uisolerte røykrør. Minste avstand til brennbart materiale norsk brannmur



Uten sideglass med isolerte røykrør. Minste avstand til brennbart materiale norsk brannmur



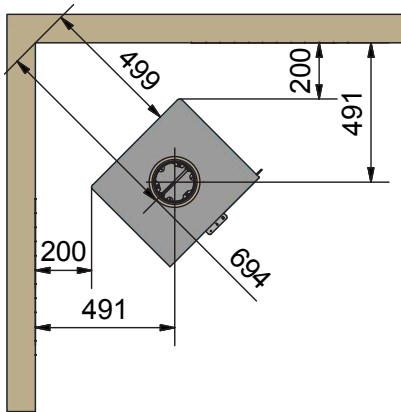
Hjørnemontering i 45 °	Nexo med sideglass	Nexo med sideglass
	Uisolert røykrør	Isolert røykrør
Avstand til møbler (min.) i mm	800	800

Minimumsavstand til norsk brannmur.

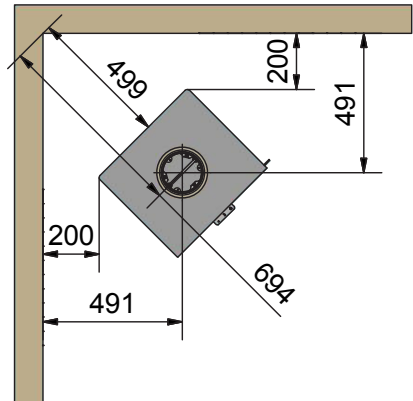
bakover (vegg) i mm	50	50
Bredde på brannmur på side	500	500

* der mål ikke er angitt, følges nasjonale/lokale bestemmelser

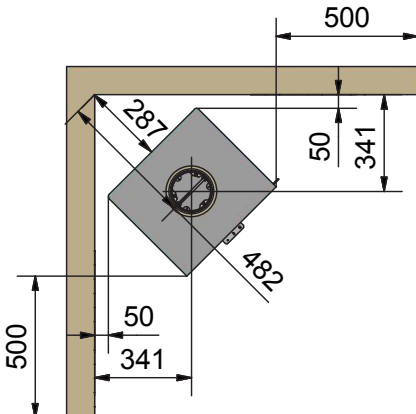
Med sideglass med uisolerte røykrør. Minste avstand til brennbart materiale



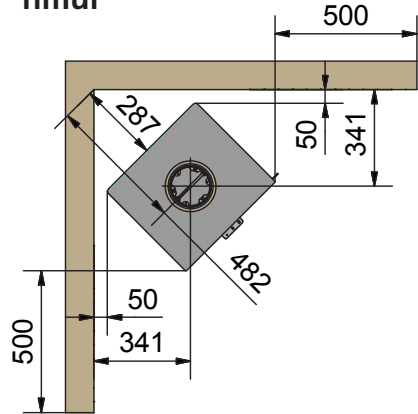
Med sideglass med isolerte røykrør. Minste avstand til brennbart materiale



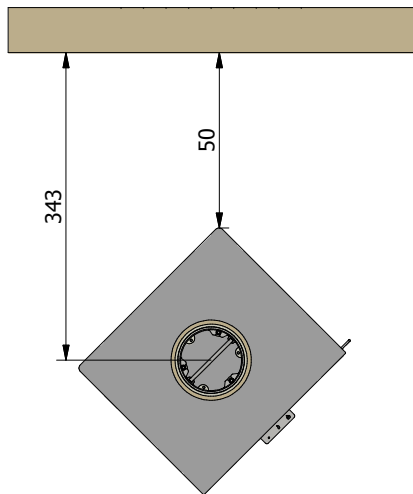
Med sideglass med uisolerte røykrør. Minste avstand til brennbart materiale norsk brannmur



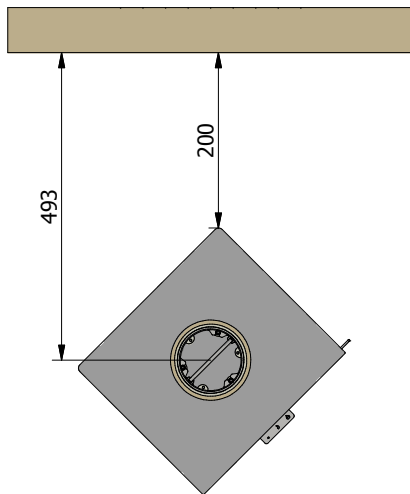
Med sideglass med isolerte røykrør. Minste avstand til brennbart materiale norsk brannmur



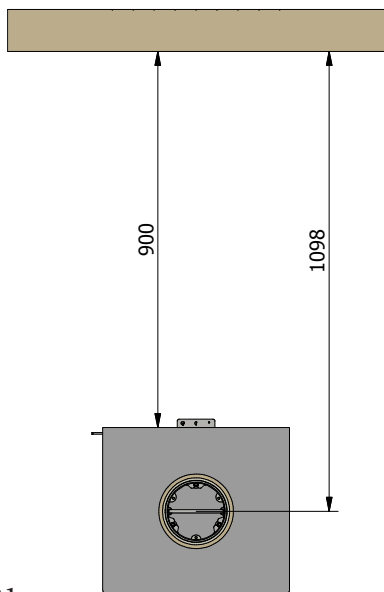
45° Dreiesokkel uten sideglass



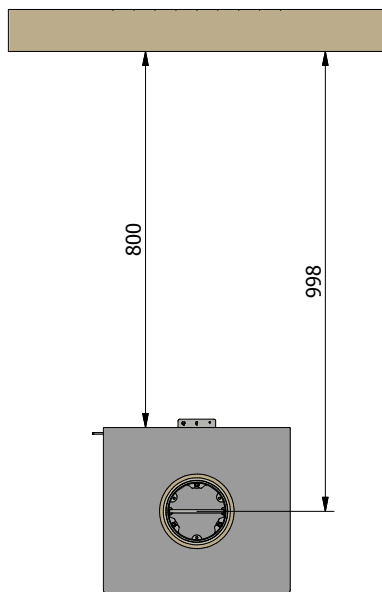
45° Dreiesokkel med sideglass



360° Dreiesokkel uten sideglass



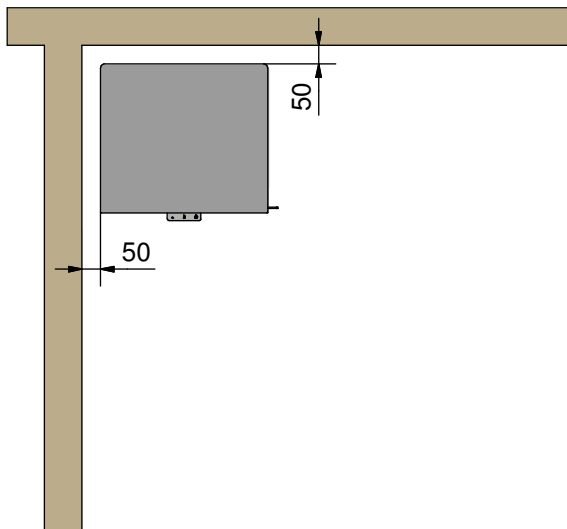
360° Dreiesokkel med sideglass



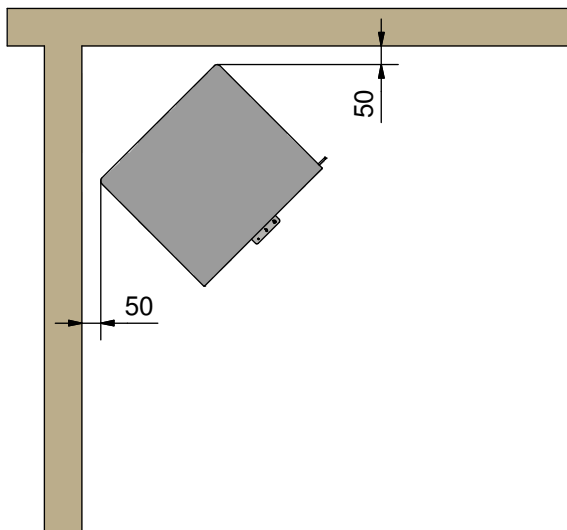
Installasjonsavstander ved ikke-brennbar vegg.

Vi anbefaler en minimumsavstand til ikke-brennbart materiale på **50mm** av hensyn til rengjøring. Det må alltid være mulighet for adgang til feieluke.

Normal installasjon - rettvinklet



Hjørneinstallasjon 45°



Brensel

Ovnene er testet i henhold til DS/EN 13240:2001, DS/EN 13240:2001/A2:2004 og NS 3058/3059 til fyring av kløyvd, tørr bjørk, og godkjent til løvtre/nåletre. Veden skal ha et fuktighetsinnhold på 15-20 % og en maks. lengde på ca. 33 cm.

Det skaper både sot, miljømessige ulemper og dårlig fyringsøkonomi å fyre med våt ved. Nyhugget ved inneholder ca. 60-70 % vann, og er fullstendig uegnet til å fyre med.

Du må regne med at nyhugget ved skal stå stablet til tørking i 2 år.

Ved med en diameter på mer enn 100 mm bør kløyves. Uansett størrelse bør veden alltid ha minst én overflate uten bark.

Det er forbudt å brenne lakkert, laminert, impregnert tre, tre med plastbellegg, malt avfallstre, sponplate, kryssfiner, husholdningsavfall, papirbriketter og steinkull, som ved forbrenning utvikler illeluktende røyk som kan være giftig.

Ved fyring med ovenstående og ved større fyringsmengder enn anbefalt belastes ovnen med en større varmemengde, noe som fører til høyere temperatur i pipen og en lavere virkningsgrad. Ovn og pipe kan dermed ta skade, og garantien faller bort.

Vedens brennverdi er tett knyttet til fuktighetsinnholdet. Fuktig tre har lav brennverdi. Jo mer vann veden inneholder, desto mer energi brukes til å få det til å fordampe, og denne energien går dermed tapt.

BRUK BARE ANBEFALT BRENSSEL

Tabellen nedenfor viser brennverdien i forskjellige tresorter som har vært lagret i 2 år og har en restfuktighet på 15-17 %.

Tresort	Kg tørr ved per m ³	Sammenlignet med bøk/eik
Agnbøk	640	110 %
Bøk og eik	580	100 %
Ask	570	98 %
Lønn	540	93 %
Bjørk	510	88 %
Bergfuru	480	83 %
Gran	390	67 %
Poppel	380	65 %

1 kg ved gir samme varmeenergi uansett tresort.

1 kg bøk opptar mindre plass enn 1 kg gran.

Tørking og oppbevaring

Tre krever tid for å tørke. Riktig lufttørking tar ca. 2 år.

Her er noen tips:

- Oppbevar veden oppskåret, kløyvd og stablet på et luftig, solrikt sted beskyttet mot regn (sørsiden av huset er særdeles godt egnet).
- Oppbevar vedstablene med en avstand som tilsvarer en håndsbredde. Det sikrer at luften som strømmer gjennom tar med fuktigheten ut.
- Unngå å dekke til vedstablene med plast, det hindrer fuktigheten i å slippe ut.
- Det er en god idé å ta veden inn 2-3 dager før den skal brukes.

Ventilasjon

Det må ikke monteres vifteanordninger/ventilatorhetter som transporterer luft ut i samme rom som vedovnen, da dette kan føre til at ovnen avgir røykgasser til lokalet.

Ovnen trenger permanent og tilstrekkelig lufttilførsel for å fungere sikkert og effektivt. Det kan installeres permanent lufttilførsel i rommet til ovnens forbrenningsluft.

Denne lufttilførselen skal under ingen omstendigheter være lukket ved bruk.

Regulering av forbrenningsluft

Ovnene er enten utstyrt med ettgreps betjeningshåndtak til regulering av spjeldet. Eller ovnen kan være utstyrt med et selvregulerende automatisk CleverAIR™ luftspjeld. Regulering av forbrenningsluften med hånd kan ses på illustrasjonene foran i håndboken.

Primærluft er forbrenningsluften som tilføres den primære forbrenningssonen, dvs. vedens glødelag. Denne kalde luften brukes bare under opptenningsfasen.

Sekundærluft er luften som tilføres gassforbrenningssonen, dvs. luft som bidrar til forbrenning av pyrolysegassene (forvarmet luft som brukes til spyling av glass og forbrenning). Denne luften trekkes inn gjennom spjeldet bak brennkammeret og forvarmes før den sendes ut som varm spyleluft til glasset. Denne varme luften skyller langs glasset og holder det fritt for sot.

Tertiærluften bakerst i brennkammerets overside (hullrekke) sikrer forbrenning av røykgass/partikler som er utilstrekkelig brent opp før de ledes opp i pipen.

Pilotdysene, som er plassert bakerst i bunnen av brennkammeret, bidrar til at det alltid er høy temperatur i glødelaget. Det gir rask oppstart ved påfylling og reduserer risikoen for at flammene slukker.

Ved innstilling i intervallet mellom posisjon 2 og 3 (se avsnittet "Innstilling av spjeld") sikres optimal utnyttelse av energiinnholdet i veden fordi det er oksygen til forbrenningen og avbrenning av pyrolysegassene. Når flammene er lysegule, er spjeldet riktig innstilt. Å finne riktig posisjon krever litt kunnskap, noe som kommer ved regelmessig bruk av ovnen.

Vi fraråder å skru spjeldet helt ned hvis man synes det blir for varmt. For lite lufttilførsel gir dårlig forbrenning, noe som kan gi mye og farlige røykgasser, utslipp og lav virkningsgrad. Det betyr at det kommer mørk røyk fra pipen, og at vedens brennverdi ikke utnyttes optimalt.

Bruk av ovn med CleverAIR™ -spjeld

CleverAIR™-spjeldet reguleres av et varmfølsomt bimetall som justerer spjeldet etter bimetallets temperatur.

Fordi brukeren ikke aktivt kan justere mengden forbrenningsluft, reguleres varmen best ved å justere vedmengden. Best resultat oppnås ved å følge det anbefalte fyringsmønsteret (se side 9 under "Spesifikasjoner" for anbefalt vedmengde og påfyllingstid).

Opptenning og påfylling

OBS!

Hvis friskluft/luftsystem er tilkoblet, skal ventilen være åpen.

"Top-Down"-oppfyring

- Begynn med å plassere 3-4 stk. kløyvde vedkubber – ca. 1½-2 kg – nederst i brennkammeret. Oppå legges ca. 1 kg tørr ved, kløyvd til pinneved, og 2-3 opptenningsbriketter eller lignende
- Tenn på og sett døren på gløtt. OBS! Det er viktig å få en rask opptenning av veden.
- Når flammene har fått godt tak i opptenningsveden, lukkes døren. Etter ca. 10-15 min – avhengig av trekkforhold i pipen.
- Når de siste flammene slukker og det er et pent glødelag igjen, fylles det på 2-3 stk. vedkubber – ca. 1½ kg ved.
- Lukk døren inntil, og når flammene har godt tak, lukkes døren helt

Bruk av vedovner med CleverAIR™-spjeld er annerledes enn ovner med vanlig spjeld. For eksempel kan det være en fordel å vente litt lenger med påfylling av ved, fordi spjeldet åpnes mer jo mer ovnen er kjølt ned igjen etter siste påfylling. Generelt kan man si at døren også lukkes raskere med CleverAIR™-spjeld



Innstilling av manuetlt spjeld

- det er 3 innstillinger på spjeldet (se illustrasjoner foran i håndboken)

Posisjon 1

Skyv håndtaket helt til høyre.

Luftspjeldet er helt åpent og gir full oppstartsluft (primær) og full sekundærluft.

Denne posisjonen er for opptenningsfase og påfylling og brukes ikke ved normal drift.

Posisjon 2

Skyv håndtaket til venstre til 1. hakk (midtre posisjon). Denne posisjonen gir primærluft og sekundærluft. Ved normal forbrenning settes håndtaket mellom posisjon 2 og 3.

Når flammene er klare og gule, er spjeldet stilt inn riktig – dvs. det oppnås langsom/optimal forbrenning.

Posisjon 3

Skyv håndtaket helt til venstre.

Luftspjeldet er lukket, noe som betyr minimal lufttilførsel. Denne innstillingen må unngås under bruk. Se advarsel etter neste avsnitt.

Første gangs opptenning

En forsiktig start lønner seg. Begynn med en liten vedmengde, slik at vedovnen kan venne seg til den høye temperaturen. Dette gir den beste starten og eventuelle skader unngås.

Vær oppmerksom på at en særegen lukt og røyk fra overflaten av ovnen oppstå ved første gangs opptenning. Det er fordi maling og materialer skal herde, men lukten forsvinner raskt – **sørg for kraftig utlufting, gjerne gjennomtrekk. Barn og kjæledyr bør holdes unna ovnen når dette pågår.**

Under denne prosessen bør du være forsiktig med å berøre synlige flater/glass (sterk varme!). Det anbefales at du regelmessig åpner og lukker døren for å hindre at dørpakningen kleber seg fast.

I tillegg kan ovnen under oppvarming og nedkjøling avgi såkalte "klikkelyder". Dette skyldes de store temperaturforskjellene materialet utsettes for.

Bruk aldri noen form for flytende brennstoff til opptenning eller til å holde ilden ved like. Det er fare for eksplosjon.

Når ovnen ikke har vært benyttet på en stund, bruk den samme fremgangsmåten som ved første gangs opptenning.

Opptenning og påfylling – (Bilder på neste side)

OBS!

Hvis friskluft/luftsystem er tilkoblet, skal ventilen være åpen.

“Top-Down”-opptenning

- Begynn med å plassere 3-4 stk. kløyvde vedkubber – ca. 1½-2 kg – nederst i brennkammeret. Oppå legges ca. 1kg tørr ved, kløyvd til pinneved, samt 2-3 opptenningsbriketter eller lignende (1).
Luftspjeldet stilles inn slik at det står helt åpent (posisjon 1).
- Tenn på og sett døren til (2-3) – på gløtt.
OBS! Det er viktig å få en rask opptenning av veden.
- Når flammene har tatt godt tak i opptenningsveden, lukkes døren helt (4) - etter ca. 10-15 min – avhengig av trekkforhold i pipen.
Luftspjeldet settes til posisjon 2 – se innstilling av luftspjeld.
- Når de siste flammene slukker og det er et pent glødelag igjen (5), fylles det på 2-3 stk. vedkubber – ca. 1½ kg tre (6).
- Lukk døren inntil, og når ilden har fått godt tak, lukkes døren helt (7).
- Etter ca. 2-3 min – eller til det har blitt klare, gule flammer – lukkes spjeldet gradvis (se “innstilling av spjeld”).

OBS!

Hvis veden har brent for lenge (for lite glødelag), kan det ta lengre tid å få flammene i gang igjen. RAIS anbefaler å bruke pinneved for å fyre opp.

Når det fyres, bør røyken ut av pipen være nesten usynlig, sbare ses som en “dis” i luften.

Ved påfylling åpnes døren forsiktig for å unngå røykutslag. Ikke fyll på ved mens flammene er synlige.

Ved kontinuerlig drift anbefales det å fylle på 2-3 stk. vedkubber – ca. 1-1½ kg – i løpet av en time (periodisk drift).

OBS!

Hold et ekstra øye med ovnen under opptenning.

Ved bruk skal døren alltid holdes lukket

Kontroll

Tegn på at vedovnen brenner riktig:

- Asken er hvit.
- Veggene i brennkammeret er frie for sot.

Konklusjon: Veden er tørr nok.



1



2



3



4



5



6



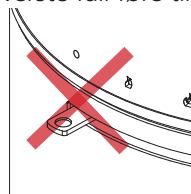
7

Advarsel!!

Hvis veden bare ulmer eller ryker, og det tilføres for lite luft, utvikles det uforbrente røykgasser.

Røykgass kan antenne og eksplodere. Det kan skade materialet og i verste fall føre til personskade.

Steng **aldri** lufttilførselen helt når det tennes opp i ovnen.



Eksempelbilder



Hvis det bare en noen få glør igjen må det tennes opp fra begynnelsen av.

Hvis man bare legger på ved, tennes ikke ilden, derimot utvikles det uforbrente røykgasser.



Her er der lagt ved på et for lite glødelag, og det tilføres for lite luft - røykutvikling begynner.



Unngå kraftig røykutvikling - fare for røykgasseksplisjon.

Ved veldig kraftig røykutvikling, åpne luftspjeldet helt og sett eventuelt døren på klem eller tenn opp på nytt.

Rist og askeskuff

Ovnen har en rist som brukes til å lede aske ned i askeskuffen. Risten beveges frem og tilbake med håndtaket.

OBS!

Bruk en hanske når ovnen er varm. Skyv håndtaket inn før du lukker døren.



Askeskuffen er plassert under risten. Denne tømmes etter behov.



Rengjøring og vedlikehold

Vedovnen og pipen må inspiseres av en feier 1 gang i året. Ved rengjøring og vedlikehold må ovnen være kald.

Er glasset sotet:

- Rengjør glasset regelmessig og bare når ovnen er kald, ellers brenner soten seg fast.
- Fukt et stykke papir eller en avis, dypp den i asken og gni på det sotede glasser.
- Gni deretter med et stykke papir og glasset blir rent.
- Alternativt kan du bruke glassrens som kjøpes fra RAIS-forhandleren.

Utvendig rengjøring utføres med en tørr myk klut eller en myk børste.

Før en ny fyringssesong skal pipe og røykrør alltid inspiseres for eventuelle blokkeringer.

Kontroller vedovnen utvendig og innvendig for skader, spesielt pakninger og de varmeisolerende platene (vermikulitt).

Vedlikehold/reservedeler

Spesielt bevegelige deler slites ved hyppig bruk. Dørpakninger er også slitedeler. Kun originale reservedeler skal brukes.

Etter endt fyringssesong anbefaler vi at forhandleren utfører service.

Brennkammerforing

Brennkammerforingen beskytter vedovnens metallkropp mot varmen fra ilden. De store temperatursvingningene kan forårsake riper i platene. Dette påvirker imidlertid ikke ytelsen til ovnen. De skal først erstattes når de etter flere års bruk begynner å smuldre opp.

Platene er bare lagt eller plassert inn i ovnen, og kan derfor erstattes av deg eller forhandleren din uten problemer.

Bevegelige deler

Dørhengsler og låser må smøres etter behov.

Vi anbefaler at du bare bruker vår smørespray, for bruk av andre produkter kan føre til at det dannes lukt og restprodukter.

Kontakt forhandleren din for å få smøremiddelet.

Rengjøring av brennkammer

Askeskuffen tas ut av ovnen etter behov, og asken tømmes i en ikke-brennbar beholder til den er avkjølt. Aske avhendes som vanlig husholdningsavfall.

HUSK!

- Ikke tøm brennkammeret helt for aske.
- Flammene brenner best med et lite askelag.

Rengjøring av røykvei

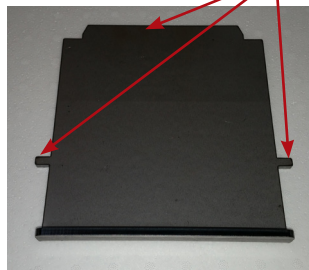
For å få tilgang til røykveien fjernes røykvenderplaten av vermiculitt ved å fjerne de to låsestiftene. Dra røykvenderplaten frem, og den kan løftes ned.

Fjern røykvendeplaten ved å vippe den bakover og dreie den litt på skrå. Ta platen forsiktig ut.



Fjern deretter røykrøret ved å løfte det opp og trekke det fremover. Ta ut røykrøret.

N.B.



Fjern smuss og støv og sett inn igjen i omvendt rekkefølge.

OBS!

Vær forsiktig når du setter røykvendeplaten og røykrøret tilbake.

Driftsforstyrrelser

Røykutslag fra dør

Kan skyldes for lite trekk i pipen <math>< 12 \text{ Pa}</math>

- kontroller om røykrøret eller pipen er tett
- kontroller om ventilatorhetten står på, slå den i tilfelle av, og åpne et vindu/en dør i nærheten av ovnen en kort stund.

Sot på glass

Kan skyldes at

- veden er for våt
- at spjeldet er regulert for langt ned

Sørg for at ovnen varmes ordentlig opp under opptenning før døren lukkes

Ovnen brenner for hardt

Kan skyldes

- lekkasje ved dørpakning
- for stor trekk i pipe >22 Pa, reguleringspjeld bør monteres.

Ovnen brenner for svakt

Kan skyldes

- for lite ved
- for lite lufttilførsel i rommet
- manglende rengjøring av røykvei
- lekkasje i pipe
- lekkasje mellom pipe og røykrør

Redusert trekk i pipe

Kan skyldes

- temperaturforskjellen er for liten, f.eks. ved dårlig isolert pipe
- utetemperaturen er høy, f.eks. om sommeren
- det er vindstille
- pipen er for lav og i ligger i le
- falsk luft i pipen
- pipe og røykrør er tett
- huset er for tett (manglende frisklufttilførsel).
- negativ trekk (dårlige trekkforhold)

Ved kald pipe eller vanskelige værforhold kan det kompenseres ved å gi ovnen mer lufttilførsel enn normalt.

Ved vedvarende driftsforstyrrelser anbefales det å kontakte din RAIS-forhandler eller feier.

ADVARSEL!

Dersom det benyttes feil eller for fuktig ved, kan det føre til at det dannes mye sot i pipen og eventuelt til pipebrann:

- Steng i så fall all lufttilførsel til vedovnen hvis det er montert en ventil i forbindelse med lufttilkobling utenfra
- ring brannvesenet
- bruk **aldri** vann til slukking!
- Deretter bør du kontakte feieren for kontroll av ovn og pipe.

VIKTIG!

- for å oppnå sikker forbrenning skal det være klare, gule flammer eller klare glør
- veden skal ikke ligge og "ulme".

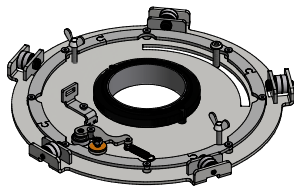
Hvis veden bare ulmer eller ryker, og det tilføres for lite luft, utvikles det uforbrente røygasser. Røygass kan antennes og eksplodere. Det kan forårsake skade på materialer, og i verste fall mennesker.

Steng **aldri** helt for lufttilførselen når du tenner opp i ovnen.

Tilbehør

(XX) Variabel fargekode

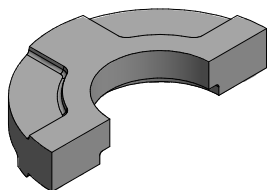
10-0000-1501 – Dreiefot



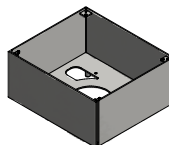
8131390 – Dreieadapter



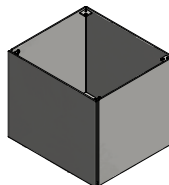
99-MODULWS - 6KG varmeakkumuleringsstein



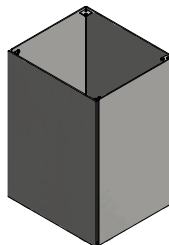
10-0000-240101XX – Small Topbox



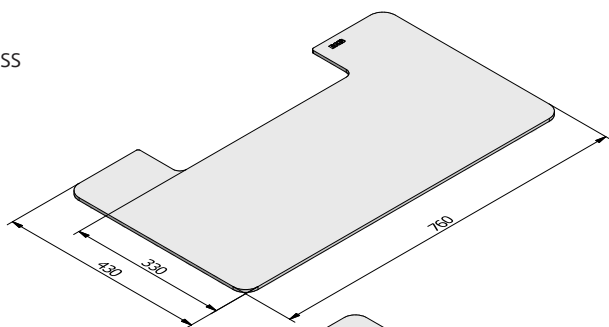
10-0000-240201XX – Medium Topbox



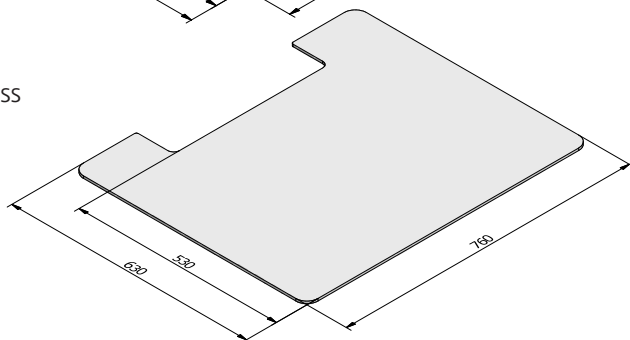
10-0000-240301XX – Large Topbox



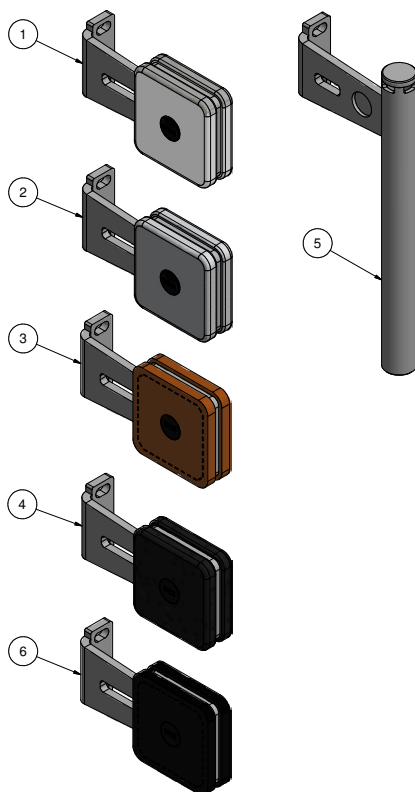
10-0000-490101 – Gulvplate i glass
760 x 430 x 6 mm



10-0000-490201 – Gulvplate i glass
760 x 630 x 6 mm (for Tyskland)



- 10-0000-1101
Handle – Stainless Steel
- 10-0000-1102
Handle – Corian White
- 10-0000-1103
Handle – Brown Leather
- 10-0000-1104
Handle – Black Oak
- 10-0000-1105
Handle – Classic
- 10-0000-1106
Handle – Black Leather



Reservedelsliste: Nexo

Hvis det benyttes andre reservedeler enn det som anbefales av RAIS, faller garantien bort.

Alle utskiftbare deler kan kjøpes som reservedeler fra din RAIS-forhandler.

Se reservedelstegning (bakerst i håndboken).

xx: valgfri fargekode

Pos.	An-tall	Varenr.	Beskrivelse
1	1	10-0000-1001	Glassdør
2	1	10-0000-1002	Classic glassdør
3	1	10-0000-0601xx	Topplate for røykuttak bak
4		10-0000-0602xx	Topplate for røykuttak på toppen
5	1	61-00	Røykstuss 6"
6	1	1313800	Rist
7	1	1314001	Askeskuff
8	1	10-0000-2201	Skamol-sett
9	1	10-0000-5501	Pakningssett til glassdør
10	1	10-0000-5502	Pakningssett til Classic glassdør
11	1	10-0000-1801	Lukkemekanisme – Topp
12	1	10-0000-1802	Lukkemekanisme – Bunn
13	1	7301026	Ba1 Fjær
14	1	1710924	Vaier for luftspjeld
15	1	1710990	Luftspjeld – Clever air-enhet
16	1	1711790	Luftspjeld – Complete

Reservedelsliste: Nexo med sideglass

Hvis det benyttes andre reservedeler enn det som anbefales av RAIS, faller garantien bort.

Alle utskiftbare deler kan kjøpes som reservedeler fra din RAIS-forhandler.

Se følgende reservedelstegning (bakerst i instruksjonsboken).

xx: valgfri fargekode

Pos.	An-tall	Varenr.	Beskrivelse
1	1	10-0000-1001	Glassdør
2	1	10-0000-1003	Classic dobbel glassdør
3	1	10-0000-0601xx	Topplate for røykuttak bak
4	1	10-0000-0602xx	Topplate for røykuttak på toppen
5	1	61-00	Røykstuss 6"
6	1	1313800	Rist
7	1	1314001	Askeskuff
8	1	10-0000-2202	Skamol-sett for modell med sideglass
9	1	10-0000-5501	Pakningssett til glassdør
10	1	10-0000-5503	Pakningssett til Classic dobbel glassdør
11	1	10-0000-5505	Pakningssett til sideglass
12	1	10-0000-1801	Lukkemekanisme – Topp
13	1	10-0000-1802	Lukkemekanisme – Bunn
14	1	7301026	Ba1 Fjær
15	2	10-0000-5005	Innvendig glass t/side (IR-Max)
16	1	10-0000-5003	Venstre sideglass
17	1	10-0000-5004	Høyre sideglass
18	1	10-0000-2601xx	Stålside – venstre
19	1	10-0000-2602xx	Stålside – høyre
20	1	1710924	Vaier for luftspjeld
21	1	1710990	Luftspjeld – Clever air-enhet
22	1	1711790	Luftspjeld – Complete

NEXO



BRUGERMANUAL
BEDIENUNGSANLEITUNG
USER MANUAL
MANUEL D'UTILISATEUR
BRUKERVEILEDNING
BRUKSANVISNING
KÄYTTÖOHJE
GEBRUIKERSHANDLEIDING

attika[®]
FEUERKULTUR

RAIS[®]
ART OF  FIRE

ELDA MILJÖVÄNLIGT!

5 miljövänliga råd för att elda klokt
- sunt förnuft både för miljön och plånboken.

1. Effektiv tänding. Använd tunna träbitar/flisor (gran) och lämpligt tändblock, t.ex. paraffinerat sågspån. Öppna luftspjället och tilför rikligt med luft, så att gaserna från den uppvärmda veden förbränns snabbt.
2. Elda bara med lite ved åt gången - detta ger den bästa förbränningen. Kom ihåg att det behövs rikligt med luft varje gång du lägger på ny ved i kaminen.
3. När lågorna lagt sig ska luftspjället justeras så att lufttillförseln minskar.
4. När det bara återstår glödande träkol kan lufttillförseln dras ner ytterligare, så att värmebehovet optimeras. Med lägre lufttillförsel kommer träkolet att brinna långsammare, och värmeförlusterna genom skorstenen minskas.
5. Använd bara torr ved d.v.s. ved med en fukthalt på 15-20%.

ÅTERVINNING

Ugnen är packad i förpackning som är återvinningsbara. Detta måste kasseras i enlighet med nationella regler om avfallshantering.

Elstadsglas kan inte återvinnas.

Glaset måste kasseras tillsammans med restavfall från keramik och porslin. Eldfast glas har en högre smälttemperatur, och kan därför inte återanvändas.

När du ser till att eldfast glas inte hamnar tillsammans med återvinningen av glas, är det ett viktigt bidrag till miljön.

Revision : 7
Datum : 30-11-2018

INLEDNING	7
GARANTI	8
SPECIFIKATIONER.....	9
AVSTÅND/MÅTT	10
KONVEKTION.....	11
SKORSTEN	11
RÖKGASKANAL.....	12
INSTALLATION	13
INSTALLATION AV BRASKAMIN MED VRIDSOCKEL.....	14
ÄNDRING AV SKORSTENSANSLUTNING	16
MONTERINGSAVSTÅND TILL BRÄNNBAR VÄGG	17
NORMAL MONTERING – RÄTVINKLIG	17
HÖRNMONTERING 45°	19
360° VRIDSOCKEL	21
MONTERINGSAVSTÅND TILL OBRÄNNBAR VÄGG	22
BRÄNSLE.....	23
TORKNING OCH LAGRING	24
VENTILATION	24
ANVÄNDA BRASKAMINEN	25
REGLERING AV FÖRBRÄNNINGSLUFTEN	25
ANVÄNDA BRASKAMIN UTRUSTAD MED CLEVERAIR™-spjäll	26
INSTÄLLNING AV MANUELLT SPJÄLL	27
FÖRSTA UPPTÄNDNINGEN	27
UPPTÄNDNING OCH PÅFYLLNING.....	28
KONTROLL.....	28
VARNING	30
GALLER OCH ASKBRICKA	31
RENGÖRING OCH SKÖTSEL	32
RENGÖRING AV BRÄNNKAMMAREN	32
RENSNING AV RÖKVÄGAR.....	33
DRIFTSTÖRNINGAR	33
TILLBEHÖR	35
RESERVEDELSLISTA	37
PROVNINGSINTYG	39
PRESTANDEDEKLARATION.....	41

Introduktion

Gratulerar till din nya braskamin från RAIS/attika.

En RAIS/attika kamin är mer än bara en värmekälla, den är också ett uttryck för att du lägger vikt vid design och hög kvalitet i ditt hem.

För att få ut mesta möjliga nytta och nöje av kaminen är det viktigt att du läser igenom bruksanvisningen noggrant innan du installerar och börjar använda kaminen.

Vid kontakter med oss angående garantin eller andra frågor om kaminen är det viktigt att du kan uppge kaminens serienummer. Vi rekommenderar därför att du skriver in detta nummer i schemat nedan.

Du hittar serienumret vid botten av kaminen.

Production number:

Produced by:

RAIS A/S

9900 Frederikshavn, DK

Datum:

Återförsäljare:

Garanti

RAIS/attika braskaminer kontrolleras i flera omgångar vad gäller säkerhet samt kvaliteten på material och bearbetning. Vi ger garanti på alla modeller, och garantiperioden startar det datum då kaminen installeras.

Garantin omfattar:

- dokumenterade funktionsfel till följd av felaktig bearbetning
- dokumenterade materialfel

Garantin omfattar inte:

- luck- och glaspäckningar
- keramikglas
- beklädnad på insidan av brännkammaren
- ytstrukturens utseende eller naturstenens textur
- utseendet på ytorna i rostfritt stål och färgförändringar samt patina
- expansionsljud

Garantin gäller inte vid:

- skador på grund av övereldning
- skador till följd av yttre påverkan och användning av olämpliga bränslen
- bristande efterlevnad av lagstadgade eller rekommenderade installationsföreskrifter, samt i händelse av egna modifieringar av braskaminen.
- bristande service och skötsel

Om en skada uppstår på braskaminen ber vi dig att kontakta din återförsäljare. I händelse av garantianspråk avgör vi hur skadan ska åtgärdas. I händelse av reparation säkerställer vi att den utförs på ett fackmannamässigt sätt.

Vid garantianspråk på efterlevererade eller reparerade delar, se nationella/EU-lagstiftning/regler för förnyade garantiperioder.

De garantibestämmelser som gälla vid varje given tidpunkt kan erhållas från RAIS A/S.

Specifikationer

<i>DTI Ref.: 300-ELAB-2324-EN 300-ELAB-2324-NS</i>	NEXO 100 NEXO 100 - Sidoglas	NEXO 120 NEXO 120 - Sidoglas
Nominell effekt (kW):	5,7	5,7
Min./Max. Effekt (kW):	5,0 - 5,7	5,0 - 5,7
Uppvärmningsyta (m ²):	110	110
Kaminens bredd/djup/höjd (mm):	446-398-1025	446-398-1235
Brännkammarens bredd/djup/höjd (mm):	344-254-440	344-254-440
Max. belastningsgräns (mm):	260	260
Min. Rökutsug (Pascal):	-12	-12
Vikt (kg) min., beroende på modell:	ca. 147	ca. 158
Verkningsgrad (%):	80	80
CO-utsläpp beräknat till (%):	0,0906	0,0906
NOx-utsläpp beräknat till 13 % O ₂ (mg/Nm ³):	91	91
Partikelutsläpp enligt NS3058/3059 (g/kg):	2,24	2,24
Dammätning enligt Din+ 13 % O ₂ (mg/Nm ³):	4	4
Rökgasmassaflöde (g/s):	4,9	4,9
Rökgastemperatur (°C):	268	268
Beräknad rökgastemperatur (°C) vid rökfläns:	322	322
Rekommenderad mängd trä vid påfyllning (kg): (Fördelat på 2 st vedträn à max 33 cm)	1,4	1,4
Intermittent drift:	Påfyllning bör ske inom 49 minuter	

Kaminen är testad och godkänd av:

DTI
 Danish Technological Institute
 Teknologiparken Kongsvang Allé 29, DK-8000 Aarhus C
 Danmark
www.dti.dk
 Telefon: +45 72 20 20 00
 Fax: +45 72 20 10 19

Avstånd/mått

Se måttritningar längst bak i manualen.

- I: Avstånd från golv till rökavgång topp
- J: Avstånd från golv till centrum rökavgång bak
- K: Avstånd från baksidan till luftintag i botten (Air-System)
- L: Avstånd från golv till luftintag baksida (Air-System)
- M: Avstånd från centrum rökavgång ovansida till topplattans bakre kant
- N: Avstånd från sidan till luftintag i botten (Air-System)

Konvektion

RAIS/attika braskaminer är konvektionsugnar. Det gör att kaminens ytterpaneler inte överhettas. Konvektion innebär att det uppstår en luftcirkulation som gör att värmen fördelas jämnare i rummet.

Den **kalla** luften dras in vid kaminens sockel och upp genom konvektionskanalen som löper längs kaminens förbränningskammare.

Den **uppvärmda** luften strömmar ut på kaminens ovansida och säkerställer därmed cirkulationen av varm luft i rummet.

Observera dock att alla utvändiga ytor blir varma under användning – var därför mycket försiktig.

Skorsten

Skorstenen är drivkraften för att få kaminen att fungera. Kom ihåg att även den bästa kaminen inte fungerar optimalt om det inte finns ett tillräckligt och korrekt drag i skorstenen.

Skorstenen ska vara så hög att dragförhållandena är tillräckliga – -12 till -18 pascal. Om det rekommenderade skorstensdraget inte uppnås, kan det uppstå problem med rök från luckan vid eldning. RAIS rekommenderar att skorstenen anpassas efter rökutloppsmunstycket. Skorstenens längd, räknat från braskaminens ovansida, bör inte vara kortare än 3 meter och dras minst 80 cm över taknocken. Om skorstenen placeras på sidan av huset, bör toppen på skorstenen aldrig vara lägre än taknocken eller takets högsta punkt.

Observera att det ofta finns nationella och lokala bestämmelser för hus med halmtak.

Kaminen lämpar sig för anslutning med rökkanal (dock endast om kaminen är ansluten till friskluft), men vi rekommenderar att genomföringarna placeras så att det skapas en frihöjdsskillnad mellan dem på minst 250 mm.

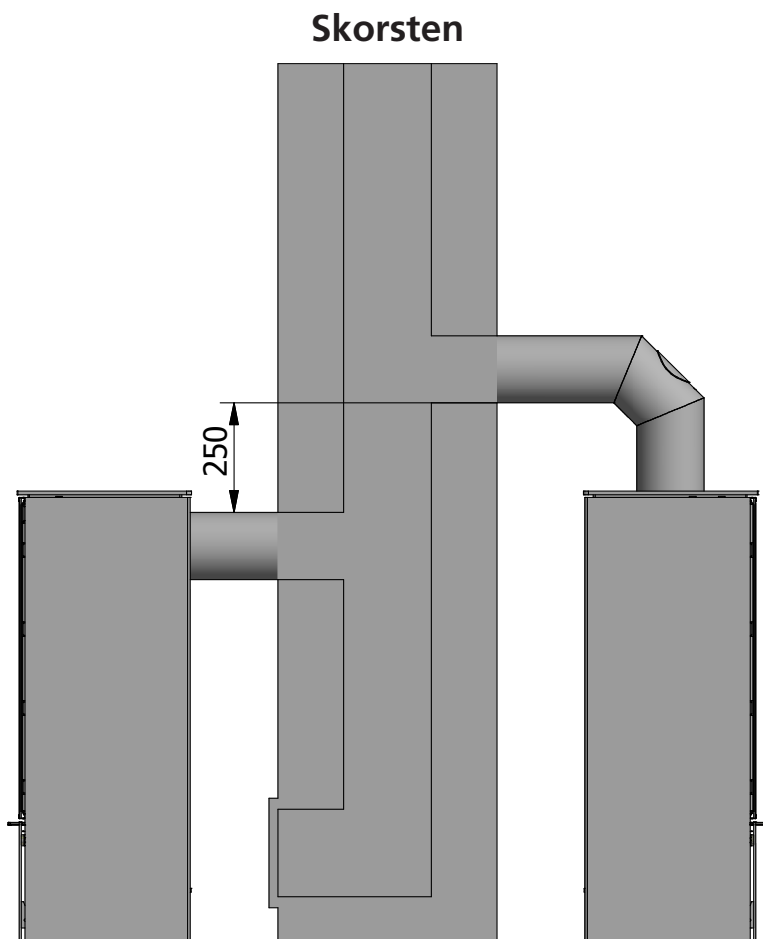
Rökutloppsflänsen är 150 mm i diameter.

Om draget är för stort, rekommenderas att skorstenen utrustas med ett rökrör med ett regleringsspjäll. Om ett sådant monteras måste ett område med en fri genomströmningsarea på minst 20 cm² säkerställas när regleringsspjället är stängt. Det medför att energin i bränslet inte utnyttjas optimalt.

Om du är osäker på skorstenens skick, bör du alltid kontakta en sotare.

Kom ihåg att det ska vara fri tillgång till rensluckan på skorstenen.

Rökgaskanal



Installation

Det är viktigt att braskaminen installeras korrekt både av miljö- och säkerhetsskäl.

Kaminen placeras på ett icke brännbart material och fristående på golvet.

Kaminen får endast installeras av en auktoriserad/kompetent RAIS-återförsäljare/montör, annars upphör garantin att gälla.

När kaminen installeras ska alla lokala regler och föreskrifter, inklusive de som hänvisar till nationella och europeiska standarder följas. Lokala myndigheter samt sotare bör kontaktas före installation.

Inga otillåtna ändringar får göras på kaminen.

OBSERVERA!

Innan braskaminen får tas i bruk ska installationen anmälas till den lokala sotaren.

Det måste finnas tillräcklig tillgång till frisk luft i rummet där braskaminen är placerad för att säkerställa god förbränning – eventuellt genom anslutning av en luftburk. Observera att ett eventuellt mekaniskt utsug, t.ex. en köksfläkt, kan minska lufttillförseln. Eventuella luftgaller ska placeras så att lufttillförseln inte blockeras.

Kaminen har en luftförbrukning på min. 14,4m³/t.

Golvkonstruktionen ska kunna bära upp vikten från braskaminen samt en eventuell skorsten. Om den befintliga konstruktionen inte uppfyller detta krav, ska lämpliga åtgärder vidtas (t.ex. installation av belastningsfördelande plåtar). Rådgör med en byggnadsexpert.

Om kaminen installeras på brännbart golv, ska de nationella och lokala bestämmelserna följas när det gäller storleken på det obrännbara underlag som ska täcka golvet.

Kaminen ska placeras på säkert avstånd från brännbart material.

Det måste säkerställas att det inte finns några brännbara föremål (t.ex. möbler närmare än de avstånd som anges i följande avsnitt beträffande installation (risk för brand).

När du väljer var din RAIS/attika braskamin ska placeras bör du tänka på värmefördelningen till de andra rummen. Så får du mesta möjliga glädje av din kamin.

Se märkskylten på braskaminen.

Vid mottagandet ska kaminen kontrolleras med avseende på defekter.

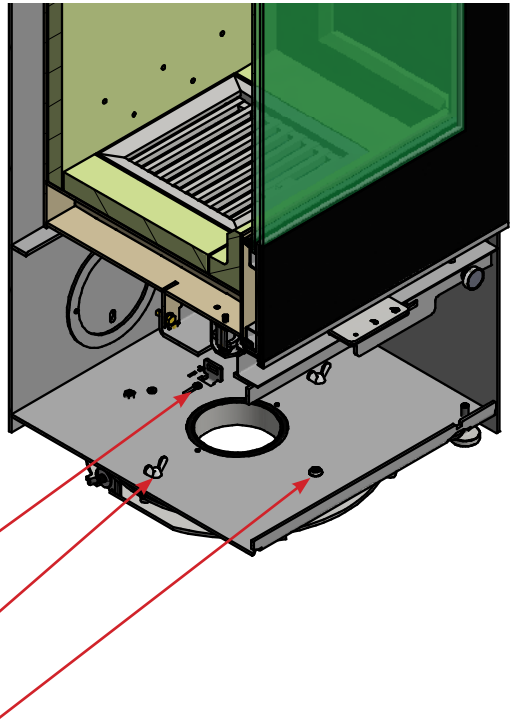
Installation av braskamin med vridsockel

Kaminen kan levereras med eller utan vridbar sockel. Om kaminen levereras med vridbar sockel är den vridbara sockeln monterad under kaminen och låst med 2 transportskruvar (vingskruvar).

Den vridbara sockeln ska ställas in på:

- att vridas 90° (45° åt varje håll) - (inställning vid leverans)
- att vridas 360°

Öppna fronten genom att dra luckan framåt och lyft den uppåt.



Låset (fjäders) på den vridbara sockeln kan dras åt genom att man lossar skruven till justeringsbeslaget och flyttar beslaget mot plustecknet. Kom ihåg att dra åt skruven igen.

Avlägsna de båda vingskruvarna. Kaminen kan nu vridas 45° åt båda hållen.

För inställning av sockel som kan vridas 360°.

Avlägsna stoppskruven. Kaminen kan nu rotera fritt.

OBS!

Kaminen får endast installeras av en auktoriserad/kompetent RAIS-återförsäljare/montör.

Se www.rais.com för en lista över återförsäljare.

Ändring av skorstensanslutning

Kaminen levereras klar för rökutgång på ovsidan, men utgången kan flyttas till baksidan på följande sätt:

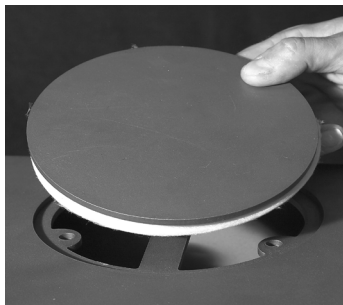
Bildexempel



Slå ut den utstansade cirkeln på kaminens utsida.



Avlägsna eventuellt topplattan, rökvändplattan och rökleddaren.
Blindkåpa (3 st M6-muttrar) och packning tas bort.



Blindkåpa sätts över hålet upptill – kontrollera att packningen installeras rätt.
Det hela skruvas ihop med de 3 M6-muttrarna.



Rökavgångsstutzen monteras på baksidan med 3 st M6x20 cylinderskruvar och M6-muttrar.

Översta rökleddaren, rökvändplattan och topplattan monteras i omvändning ordning.

Monteringsavstånd vid icke brännbar vägg

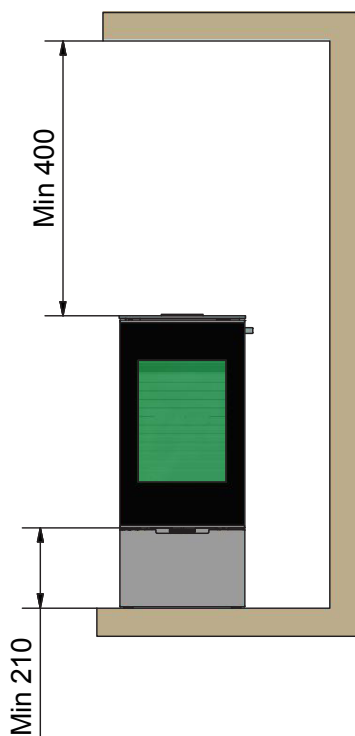
Vi rekommenderar ett minsta avstånd till icke brännbart material på **50 mm (F)** för att underlätta rengöring. Det ska gå att komma åt skorstenens renslucka.

Monteringsavstånd till brännbar vägg

För att avgöra om väggen som braskaminen ska stå intill är brännbar kan du kontakta din byggnadsarkitekt eller de lokala byggnadsmyndigheterna.

Om golvet är brännbart ska kaminen placeras på icke brännbart material såsom en platta av stål eller glas, klinker eller konstskifferplatta.

Se till att inga brännbara föremål (t.ex möbler) placeras närmare än de avstånd som anges i följande tabeller (brandfara).



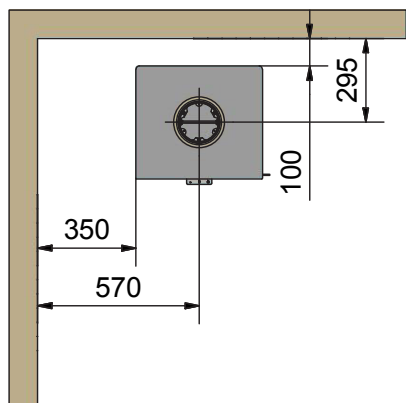
Normal montering – rätvinklig	Nexo	Nexo
	Oisolerat rökrör	isolerat rökrör
Avstånd till möbler (min.) i mmm	900	900

Minimivstånd till Norsk brandvägg.

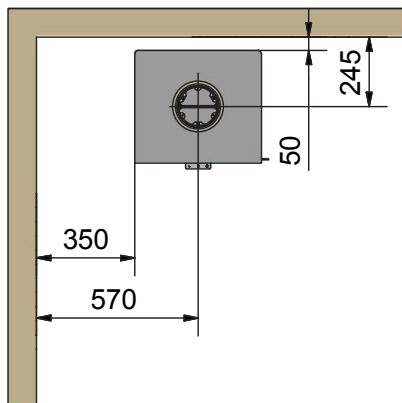
Förlängning av brandvägg i sidled	50	50
Förlängning av brandvägg framåt	400	400

* om inga mått har angetts ska de nationella/lokala bestämmelserna följas

Utän sidglas med oisolerade rökrör. Minsta Avstånd till brännbart material

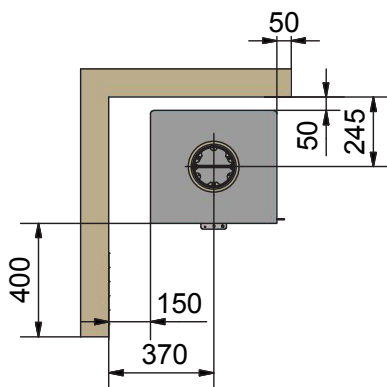
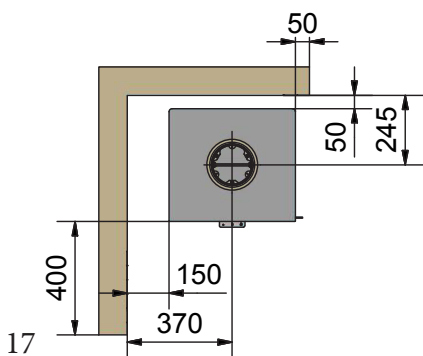


Utän sidglas med isolerade rökrör. Minsta Avstånd till brännbart material



Utän sidglas med oisolerade rökrör. Minsta Avstånd till Norsk brandvägg

Utän sidglas med isolerade rökrör. Minsta Avstånd till Norsk brandvägg



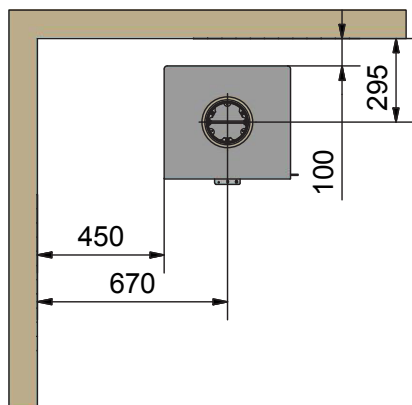
Normal montering – rätvinklig	Nexo med sidglas	Nexo med sidglas
	Oisolerat rökrör	isolerat rökrör
Avstånd till möbler (min.) i mmm	800 mm	800

Minsta avstånd till norsk brandvägg.

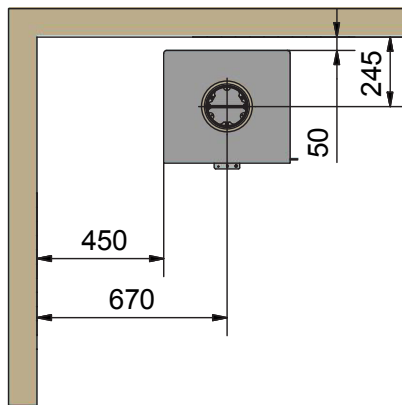
Förlängning av brandvägg i sidled	450	450
Förlängning av brandvägg framåt	200	200

* om mått inte anges ska de nationella/lokala bestämmelserna följas

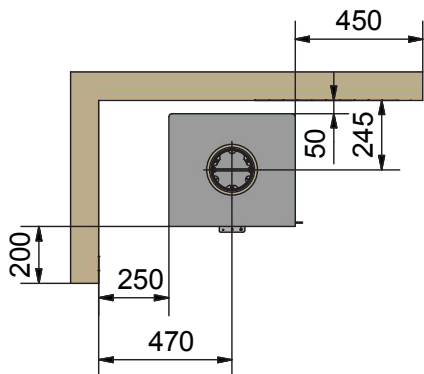
Med sidglas med oisolerade rökrör. Minsta Avstånd till brännbart material



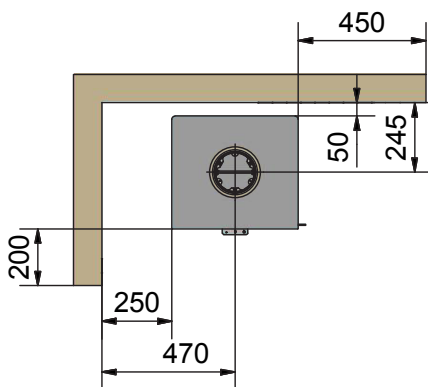
Med sidglas med isolerade rökrör. Minsta Avstånd till brännbart material



Med sidglas med oisolerade rökrör. Minsta Avstånd till Norsk brandvägg



Med sidglas med isolerade rökrör. Minsta Avstånd till Norsk brandvägg



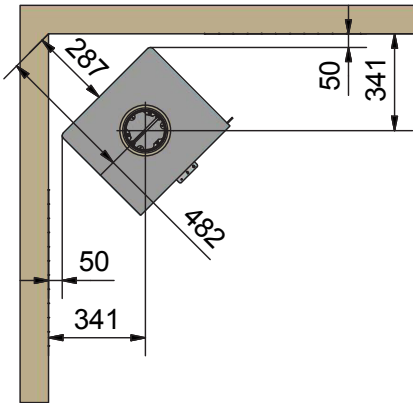
Hörnmontering 45°	Nexo	Nexo
	Oisolerat rökrör	isolerat rökrör
Avstånd till möbler (min.) i mmm	900	900

Minimivstånd till Norsk brandvägg.

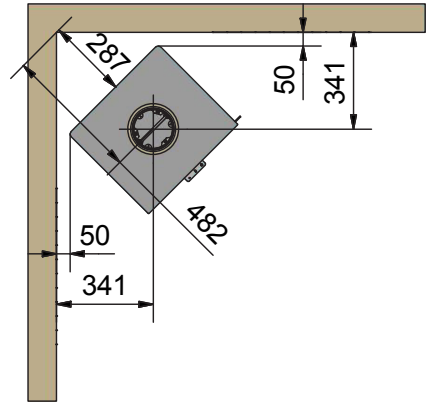
Förlängning av brandvägg i sidled	50	50
-----------------------------------	----	----

* om inga mått har angetts ska de nationella/lokala bestämmelserna följas

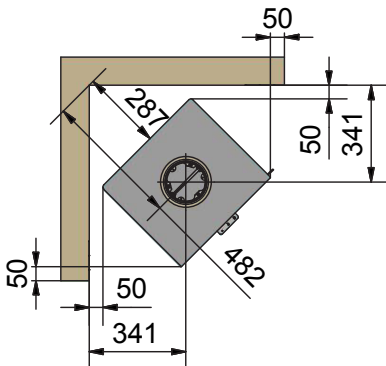
Utän sidglas med oisolerade rökrör. Minsta Avstånd till brännbart material



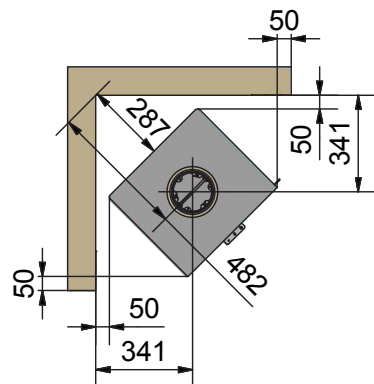
Utän sidglas med isolerade rökrör. Minsta Avstånd till brännbart material



Utän sidglas med oisolerade rökrör. Minsta Avstånd till Norsk brandvägg



Utän sidglas med isolerade rökrör. Minsta Avstånd till Norsk brandvägg



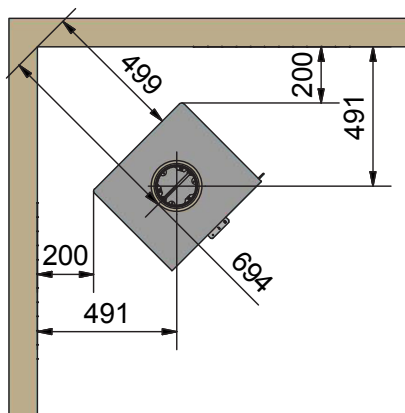
Hörnmontering 45°	Nexo med sidoglas	Nexo med sidoglas
	Oisolerat rökrör	isolerat rökrör
Avstånd till möbler (min.) i mmm	800	800

Minimiavstånd till Norsk brandvägg.

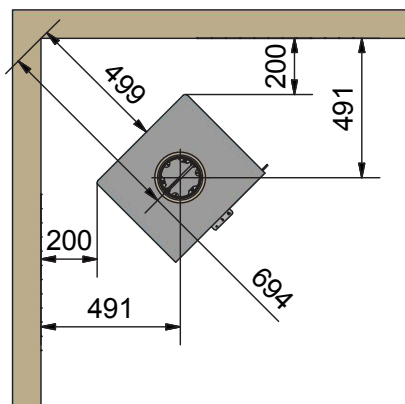
Förlängning av brandvägg i sidled	500	500
-----------------------------------	-----	-----

* om inga mått har angetts ska de nationella/lokala bestämmelserna följas

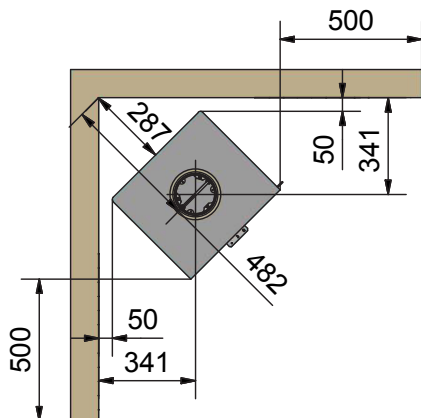
Med sidglas med oisolerade rökrör. Minsta Avstånd till brännbart material



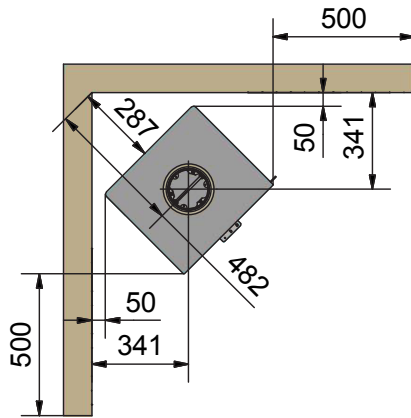
Med sidglas med isolerade rökrör. Minsta Avstånd till brännbart material

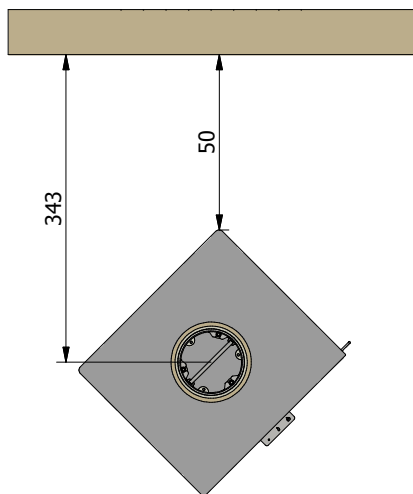
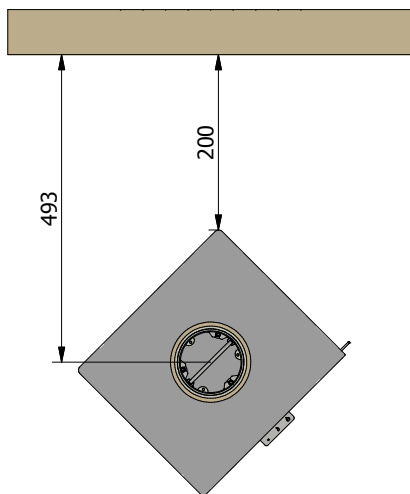
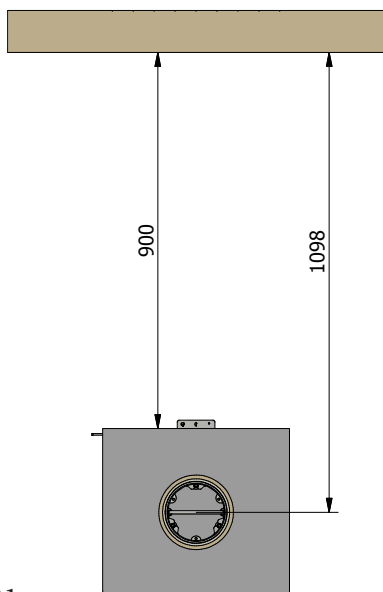
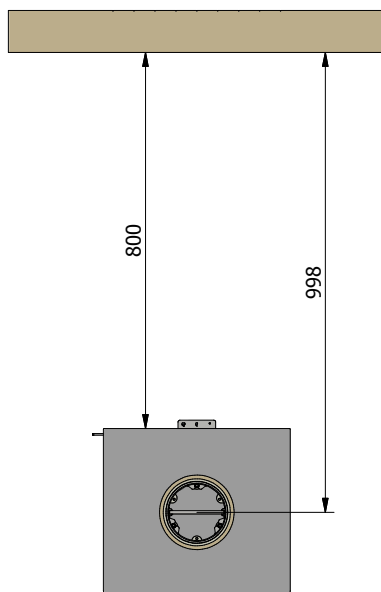


Med sidglas med oisolerade rökrör. Minsta Avstånd till Norsk brandvägg



Med sidglas med isolerade rökrör. Minsta Avstånd till Norsk brandvägg

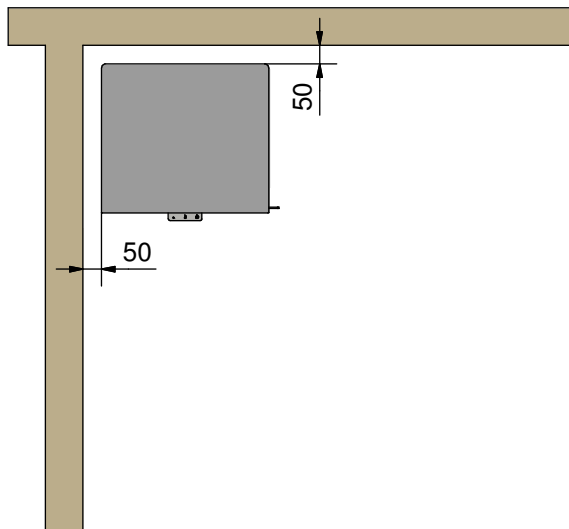


**45° Vridsockel
utan sidglas****45° Vridsockel
med sidglas****360° Vridsockel
utan sidglas****360° Vridsockel
med sidglas**

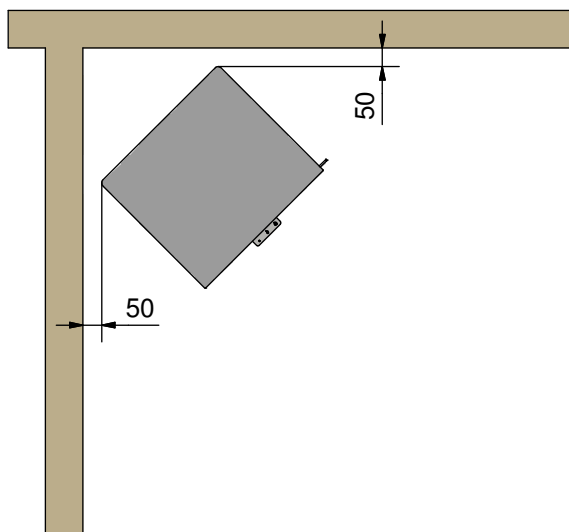
Installationsavstånd vid icke-brännbar vägg

Vi rekommenderar en minimiavstånd till inte-brännbart material på **50mm** med hänsyn till rengöring. Rensluckan ska alltid vara åtkomlig.

Normal montering - rätvinklad



Hörnmontering 45°



Bränsle

Braskaminen är konstruerad och testad enligt DS/EN 13240:2001, DS/EN 13240:2001/A2:2004 och NS 3058/3059 för förbränning av kluven, torr björk, och är godkänd för lövträ/barrträd. Veden ska ha en fukthalt på 15-20 % och en maxlängd på ca 33 cm.

Att elda med blöt ved ger upphov till sotbildning, miljöproblem och dålig bränsleekonomi. Nyfällt virke innehåller ca 60-70 % vatten och är helt olämpligt att elda med. En bra tumregel är att nyfällt virke måste ligga staplat för torkning i minst 2 år. Virke med en diameter på mer än 100 mm bör klyvas. Oavsett storlek bör vedträna alltid ha en yta utan bark.

Vi avråder från att elda med lackerat, laminerat och impregnerat trä, trä med plastbeläggning, målat trä, spånplattor, kryssfananer, hushållsavfall, pappersbriketter och stenkol, eftersom detta vid förbränning avger illaluktande rök som dessutom kan vara giftig.

Vid förbränning av ovanstående eller vid större vedmängder än det som rekommenderas, belastas kaminen med en högre värme vilket medför högre skorstenstemperatur och därmed lägre verkningsgrad. Följden kan bli att kaminen och skorstenen skadas och att garantin blir ogiltig.

Vedens bränslevärde har ett starkt samband med träets fuktighet. Fuktigt virke har lågt förbränningsvärde. Ju mer vatten veden innehåller, desto mer energi går det åt att förångna vattnet – och denna energi går förlorad.

ANVÄND ENDAST REKOMMENDERADE BRÄNSLEN

I nedanstående tabell visas bränslevärdet för olika träslag som lagrats i 2 år och som har en restfuktighet på 15–17 %.

Träslag	Kg torrt trä per m ³	Jämfört med bok/ek
Avenbok	640	110 %
Bok och ek	580	100 %
Ask	570	98 %
Lönn	540	93 %
Björk	510	88 %
Bergtall	480	83 %
Gran	390	67 %
Poppel	380	65 %

1 kg trä ger samma värmeenergi oavsett träslag, men 1 kg bok/ek har mindre volym än 1 kg gran.

Torkning och förvaring

Ved behöver tid för att torka. En korrekt lufttorkning tar ca 2 år.

Här är några tips:

- Förvara virket kapat, kluvet och staplat på en luftig och solig plats med skydd mot regn (sydsidan på huset är särskilt lämplig).
- Placera vedstaplarna med en handbredds mellanrum så att luften kan cirkulera och transportera bort fukten.
- Undvik att täcka vedstaplarna med plast eftersom det hindrar fukten från att komma ut.
- Ta gärna in veden i huset 2–3 dagar innan den ska användas.

Ventilation

Det får inte finnas ett utsug/en köksfläkt i samma rum som kaminen då det kan göra att ugnen avger rökgaser in i lokalen.

Kaminen kräver permanent och tillräcklig lufttillförsel för att fungera säkert och effektivt. Permanent lufttillförsel kan installeras i rummet för kaminens förbränningsluft.

Denna lufttillförsel bör under inga omständigheter vara stängd under drift.

Reglering av förbränningsluft

Kaminerna är antingen utrustade med ett engreppshandtag för reglering av spjället, eller så kan kaminen vara utrustad med ett självreglerande, automatiskt CleverAIR™ luftspjäll. Reglering av förbränningsluften med handtag visas på bilderna i början av manualen.

Primärluften är den förbränningsluft som tillförs den primära förbränningszonen, dvs. glödbädden. Denna luft, som är kall, används enbart i upptändningsfasen.

Sekundärluften är den luft som tillförs i gasförbränningszonen, dvs. luft som bidrar till förbränning av pyrolysgaserna (förvärmad luft som används för rensning av glasrutan och för förbränning). Denna luft sugas in genom spjället under brännkammaren och förvärms via sidokanalerna. Denna varma luft får sedan skölja ned längs glasrutan vilket håller den fri från sot.

Tertiärluften längst bak i brännkammarens topp (rad med hål) säkerställer att förbränning av de rökgaser/partiklar som inte har förbränts innan de leds upp i skorstenen.

Pilotventilerna som sitter längst bak i botten på brännkammaren bidrar till att det finns syre och hög temperatur i glödbädden. Det ger en snabb upptändning vid påfyllning och minskar risken för att syret tar slut.

Vid inställning i intervallet mellan position 2 och 3 (se avsnittet "Inställning av spjäll") säkerställas ett optimalt utnyttjande av energiinnehållet i bränslet eftersom det finns syre för förbränningen och förbränningen av pyrolysgaserna. När lågorna är ljusgula är spjället rätt inställt. Att hitta rätt position kräver lite känsla, och det är något man får genom regelbunden användning av kaminen.

Vi avråder från att vrida ner spjället helt för att du tycker att det blir för varmt. För lite lufttillförsel ger en otillräcklig förbränning som kan ge höga och farliga rökgaser, emissioner och låg verkningsgrad. Det innebär att det kommer mörk rök från skorstenen och att vedens värmevärde inte utnyttjas optimalt.

Använda en kamin med CleverAIR™ -spjäll

CleverAIR™-spjället regleras av en värmekänslig bi-metall som justerar spjället efter temperaturen på bi-metallen.

Eftersom användaren inte aktivt kan justera mängden förbränningsluft regleras värmen bäst genom att man justerar mängden ved som läggs in i kaminen. Bäst resultat får man genom att följa det rekommenderade eldningsmönstret (se sidan 9 under "Specifikationer" för rekommenderad bränslemängd och påfyllningstid).

Upptändning och påfyllning

OBS!

Om friskluftet/ett airsysteem har anslutits ska ventilen vara öppen.

"Top-Down"-tändning

- Börja med att placera 3-4 st kluvna vedträn – motsvarande ca 1½-2 kg – i botten på brännkammaren. Lägg ca 1 kg torr ved, kluven till tändspånor, och 2-3 sprittabletter eller liknande på vedträna.
- Tänd brasan och låt luckan stå lite på glänt. OBS! Det är viktigt att få en snabb upptändning av träet.
- När elden har tagit sig bra i upptändningsspånorna stänger du luckan. Efter ca 10-15 minuter – beroende på dragförhållandena i skorstenen.
- När de sista lågorna har sloknat och det finns en fin glödbädd lägger du in 2-3 st vedträn – motsvarande ca 1½ kg trä
- Stäng luckan och när elden har tagit sig bra stänger du luckan helt.

Användning av kaminer med CleverAIR™-spjäll skiljer sig från användning av kaminer med ett spjäll av vanlig typ. Det kan till exempel vara fördelaktigt att vänta lite längre med att fylla på med bränsle eftersom spjället öppnas mer ju mer kaminen har svalnat sedan den senaste påfyllningen.

Som regel ska luckan också stängas snabbare på kaminer med leverAIR™-spjäll



Inställning av manuellt spjäll

– det finns 3 inställningar på spjället (se illustrationer i början av manualen)

Position 1

Skjut handtaget så långt till höger som det går.

Luftspjället är helt öppet och ger maximal uppstartsluft (primär) och maximal sekundärluft.

Den här positionen är avsedd för upptändningsfasen och för påfyllning och används inte under normal drift.

Position 2

Skjut handtaget till vänster till första hacket (mittpositionen). Den här positionen ger primärluft och sekundärluft. Vid vanlig förbränning placeras handtaget mellan position 2 och 3.

När lågorna är klara och gula är spjället korrekt inställt – dvs. man får en långsam/optimal förbränning.

Position 3

Skjut handtaget så långt till vänster som det går.

Luftspjället är stängt, vilket är detsamma som att lufttillförsel är minimal. Den här inställningen ska undvikas under drift. Se varning efter nästa avsnitt.

Första upptändningen

Det lönar sig att börja försiktigt. Börja med en liten brasa så att kaminen får vänja sig vid den höga temperaturen. Detta ger en bra inkörning och du undviker att skada kaminen.

Var uppmärksam på att det kan komma en egendomlig men ofarlig lukt och rökutveckling från kaminens utsida vid den första upptändningen. Detta uppstår när målning och material härddas, men lukten försvinner snabbt –**sörj för god luftväxling, gärna korsdrag**. Barn och husdjur bör hållas på säkert avstånd från kaminen under denna process.

Under denna process ska du tänka på att inte vidröra de målade ytorna (de är mycket varma!). Vi rekommenderar att du öppnar och stänger luckan med jämna mellanrum för att hindra att packningen i luckan klibbar fast.

Dessutom kan kaminen under uppvärmning och nedkyllning avge ett klickande ljud som beror på de stora temperaturskillnaderna som materialet utsätts för.

Använd aldrig någon form av tändvätska eller liknande vid upptändningen eller för att hålla elden vid liv. Detta kan leda till en explosion.

När kaminen har stått oanvänd en tid, bör du gå tillväga på samma sätt som när du tänder kaminen för första gången.

Upptändning och påfyllning – (Bilder på nästa sida)

OBS!

Om friskluftet/ett airsysteem har anslutits ska ventilen vara öppen.

”Top-Down”-tändning

- Börja med att placera 3-4 st kluvna vedträn – motsvarande ca 1½-2 kg – i botten på brännkammaren. Läg 1 kg torr ved ovanpå, kluven till tändspånor, samt 2-3 sprittabletter eller liknande (1).
Luftspjället ställs in så att det är helt öppet (position 1).
- Tänd brasan och stäng luckan till (2-3) – dvs. den ska stå lite på glänt.
OBS! Det är viktigt att få en snabb upptändning av träet.
- När elden har tagit sig i tändspånorna stängs luckan helt (4) – efter ca 10-15 min. – beroende på dragförhållandena i skorstenen.
Luftspjället ställs i position 2 – se Inställning av luftspjäll.
- När de sista lågorna har slocknat och det finns en fin glödbädd (5), fyller du på med 2-3 vedträn – motsvarande ca 1½ kg trä (6).
- Stäng till luckan, och när elden har tagit sig stänger du luckan helt (7).
- Efter ca 2-3 minuter – eller tills det går att se klara, permanenta gula lågor – stänger du spjället gradvis (se ”Inställning av spjäll”).

OBS!

Om brasan har brunnit ner för långt (för liten glödbädd), kan det ta längre tid att få igång den igen. RAIS rekommenderar användning av fnöske för att tända brasan.

Vid eldning i kaminen bör röken från skorstenen vara nästintill osynlig, det ska bara gå att se ett ”flimmer” i luften.

Vid påfyllning med ved i kaminen ska luckan öppnas försiktigt för att förhindra att rök tränger ut i rummet. Läg aldrig in ved så länge det går att se lågor inne i kaminen.

Vid kontinuerlig drift rekommenderas att man fyller på 2-3 vedträn – ca 1-1½ kg – i timmen (intermittent drift).

OBS!

Håll kaminen under noggrann uppsikt under upptändningen.

Vid användning ska luckan alltid vara stängd

Kontroll

Tecken på att braskaminen eldar som den ska:

- askan är vit
- väggarna i brännkammaren är fria från sot

Slutsats: veden är tillräckligt torr.



1



2



3



4



5



6

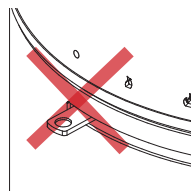


7

Varning!

Om veden bara pyr eller ryker och det tillförs för lite luft, utvecklas oförbrända rökgaser. Rökgas kan antändas och explodera. Det kan orsaka skador på materiel eller i värsta fall personer.

Stäng **aldrig** till lufttillförseln helt när du tändar upp i kaminen.



Bildexempel



Om det bara finns lite glöd kvar, ska det tändas upp från början igen.

Om man bara lägger på ved kommer brasan inte att ta sig, däremot bildas det oförbrända rökgaser.



Här har det lagts på ved på en för liten glödbädd, och det tillförs för lite luft – det börjar utvecklas rök.



Undvik mycket kraftig rökutveckling – fara för rökexplosion.

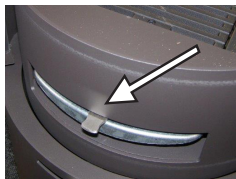
Vid mycket kraftig rökutveckling, öppna luftspjället helt samt ställ eventuellt luckan på glänt eller börja om med en ny brasa.

Galler och askbricka

Kaminen är utrustad med ett galler som används för att föra ner askan på askbrickan. Gallret förs framåt och bakåt med hjälp av handtaget.

OBS!

Använd en handske när kaminen är varm.
Skjut in handtaget innan du stänger luckan.



Askbrickan är placerad under galleret och töms vid behov.



Rengöring och skötsel

Kaminen och skorstenen ska inspekteras av en sotare en gång om året. Kaminen ska vara kall när den rengörs och underhålls.

Om glaset är sotigt:

- Rengör glaset regelbundet och endast när kaminen är kall, annars bränner sotet fast.
- Fukta lite papper eller tidningspapper, doppa ner det i askan och gnid det på det sotade glaset.
- Gnid med lite papper så blir glaset rent.
- Alternativt använder du fönsterrengöring, som du kan köpa hos din RAIS-återförsäljare.

Rengöring utvändigt görs med en torr, mjuk trasa eller en mjuk borste.

Inför en ny eldningssäsong ska skorstenen och rökkanalsanslutningen alltid kontrolleras för att utesluta att igensättning.

Kontrollera kaminen utvändigt och invändigt med avseende på skador, speciellt packningar och de värmeisolerande plattorna (av vermikulit).

Underhåll/reservdelar

Speciellt rörliga delar slits ned vid frekvent användning. Packningarna till luckan räknas också som slitdelar. Endast originalreservdelar får användas.

Efter avslutad uppvärmningsperiod rekommenderar vi att du låter återförsäljaren göra en service av kaminen.

Brännkammariolering

Brännkammarens isolering skyddar braskaminens stomme mot värmen från elden. De stora temperaturvariationerna kan göra att det uppstår repor i isoleringsplattorna, men detta påverkar inte braskaminens funktion. Plattorna behöver bytas ut först när de efter flera års användning börjar vittra sönder.

Isoleringsplattorna är endast lagda i eller uppställda i braskaminen och det är därför enkelt bytas ut av dig eller din återförsäljare.

Rörliga delar.

Luckans gångjärn och lås ska smörjas vid behov.

Vi rekommenderar att endast vår egen smörjspray används eftersom användning av andra produkter kan ge upphov till lukt och restprodukter.

Kontakta din återförsäljare för att få smörjmedlet.

Rengöring av brännkammaren

Askbrickan tas ut ur kaminen vid behov och askan töms ut i en obrännbar behållare tills den har svalnat. Askan slängs i det kommunala avfallet.

KOM IHÅG!

- töm aldrig brännkammaren helt på aska
- brasan brinner bäst om det finns ett litet asklager

Rengöring av rökvägar

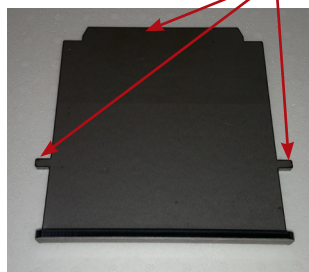
För att komma åt rökvägen tar du bort rökvändplattan som är tillverkad av vermiculit genom att ta bort de båda låsstiften. Dra sedan ut rökvändarplattan för att lyfta ned den.

Ta bort rökvändplattan genom att vippa den bakåt och vrida den lite i sidled. Ta ut plattan försiktigt.



Ta därefter bort rökledaren genom att lyfta den och dra den framåt. Ta ut rökledaren.

N.B.



Ta bort smuts och damm och montera i omvänd ordning.

OBS!

Var försiktig när du sätter tillbaka rökvändplattan och rökledaren.

Driftstörningar

Rök tränger ut från luckan

Kan bero på att draget i skorstenen är för lågt <math>< 12 \text{ Pa}</math>

- kontrollera om rökröret eller skorstenen är igensatt
- kontrollera om köksfläkten är igång, om den är det stänger du av den och öppnar ett fönster/en dörr i närheten av kaminen under en kort tid.

Sot på glaset

Kan bero på att

- bränslet är för blött
- spjället har ställts ned för mycket

Se till att kaminen värms upp ordentligt under upptändningen innan du stänger luckan

Temperaturen i kaminen är för hög

Kan bero på

- otäthet vid luckans packning
- för mycket drag i skorstenen >22 Pa, ett regleringsspjäll bör monteras.

Temperaturen i kaminen är för låg

Kan bero på

- för lite bränsle
- för lite luft kommer in via rumsventilationen
- rökvägarna har inte rengjorts ordentligt
- skorstenen är otät
- läckage mellan skorstenen och rökröret

Försämrat drag i skorstenen

Kan bero på

- temperaturskillnaden är för liten, t.ex. om skorstenen är dåligt isolerad
- utomhustemperaturen är hög, t.ex. på sommaren
- det är vindstilla
- skorstenen är för låg och placerad i lä
- falsk luft i skorstenen
- skorstenen och rökröret är igensatt
- huset är för tätt (otillräcklig lufttillförsel)
- negativt rökdrag (dåligt dragförhållande)

Vid kall skorsten eller besvärlig väderlek kan man kompensera för detta genom att tillföra kaminen mer luft än vanligt.

Vid driftstörningar som kvarstår rekommenderas du att ta kontakt med din RAIS-återförsäljare eller sotare.

VARNING!

Vid användning av för kort eller fel typ av bränsle kan det keda till överdriven sotbildning i skorstenen och ev. till en skorstensbrand.

- Om så är fallet, stäng till all lufttillförsel på braskaminen om det har installerats en ventil, vilket är fallet vid luftanslutning från utsidan
- Ring brandkåren
- använd **aldrig** vatten för att släcka!
- därefter kontaktar du sotaren för en kontroll av kaminen och skorstenen.

VIKTIGT!

- för att uppnå en säker förbränning ska det vara klara gula lågor eller klar glöd
- träet får inte ligga och "pyra"

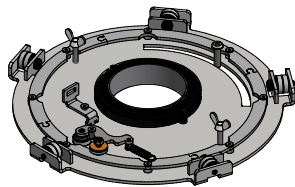
Om veden bara pyr eller ryker och det tillförs för lite luft, utvecklas oförbrända rökgaser. Rökgas kan antändas och explodera. Det kan orsaka skador på material och i värsta fall på personer.

Stäng **aldrig** lufttillförseln helt när kaminen ska tändas upp.

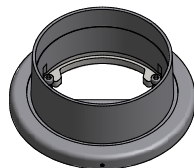
Tillbehör

(XX) Variabel färgkod

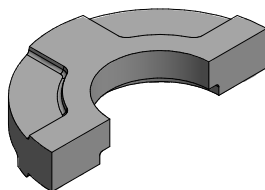
10-0000-1501 - Vridbar sockel



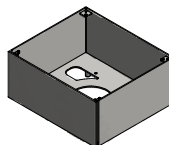
8131390 - Vridadapter



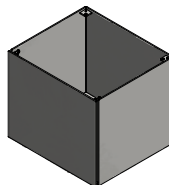
99-MODULWS - 6KG värmeackumulationssten



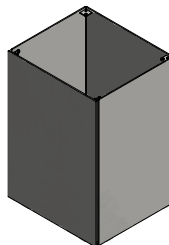
10-0000-240101XX – Small Topbox



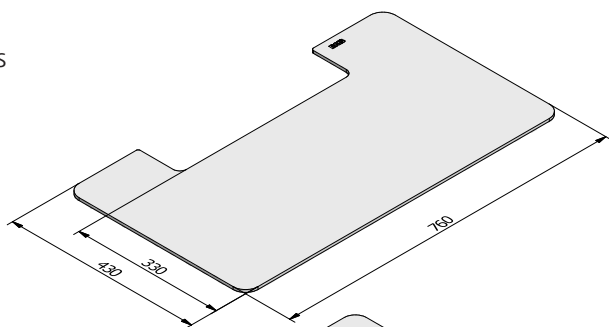
10-0000-240201XX – Medium Topbox



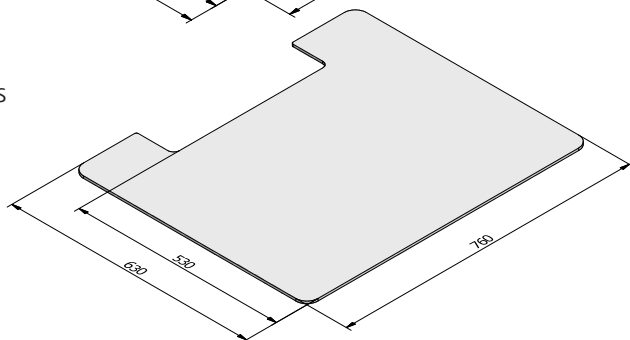
10-0000-240301XX – Large Topbox



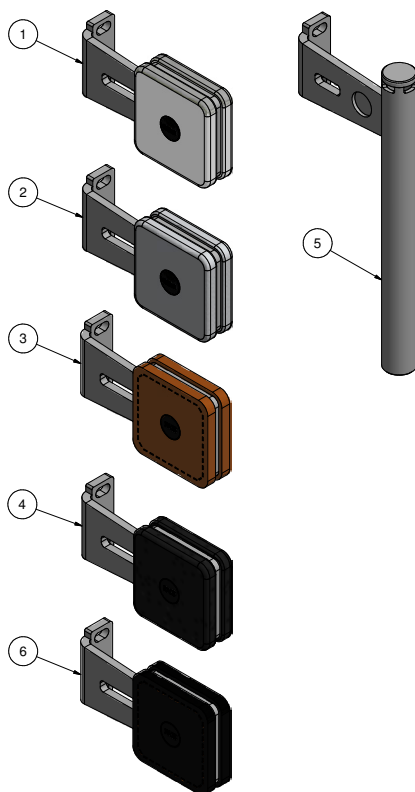
10-0000-490101 - Golvskena glas
760 x 430 x 6 mm



10-0000-490201 - Golvskena glas
760 x 630 x 6 mm (för Tyskland)



- 10-0000-1101
Handtag – Rostfritt stål
- 10-0000-1102
Handtag – Corian White
- 10-0000-1103
Handle - Brown Leather
- 10-0000-1104
Handle - Black Oak
- 10-0000-1105
Handle - Classic
- 10-0000-1106
Handle - Black Leather



Reservdelstlista: Nexo

Om andra reservdelar används än de som rekommenderas av RAIS upphör garantin att gälla.

Alla utbytbara delar finns att köpa som reservdelar hos din RAIS-återförsäljare.

Se reservdelssritning (längst bak i manualen).

xx: valfri färgkod

Pos.	Antal	Artikelnr	Beskrivning
1	1	10-0000-1001	Glaslucka
2	1	10-0000-1002	Classic Glaslucka
3	1	10-0000-0601xx	Topplatta för rökavgång baktill
4		10-0000-0602xx	Topplatta för rökavgång upptill
5	1	61-00	Rökavgångsstuts 6"
6	1	1313800	Galler
7	1	1314001	Askbricka
8	1	10-0000-2201	Set med isolerskivor
9	1	10-0000-5501	Packningsatts för Glaslucka
10	1	10-0000-5502	Packningsatts för Classic Glaslucka
11	1	10-0000-1801	Stängningsanordning – Topp
12	1	10-0000-1802	Låsanordning – Botten
13	1	7301026	Ba1 Fjäder
14	1	1710924	Vajer till luftspjäll
15	1	1710990	Luftspjäll – Clever air unit
16	1	1711790	Luftspjäll – Komplet

Reservdelslista: Nexo med sidoglas

Om andra reservdelar används än de som rekommenderas av RAIS upphör garantin att gälla.

Alla utbytbara delar finns att köpa som reservdelar hos din RAIS-återförsäljare.

Se reservdelsritning (längst bak i manualen).

xx: valfri färgkod

Pos.	Antal	Artikelnr	Beskrivning
1	1	10-0000-1001	Glaslucka
2	1	10-0000-1003	Classis Glaslucka dubbelglas
3	1	10-0000-0601xx	Topplatta för rökavgång baktill
4	1	10-0000-0602xx	Topplatta för rökavgång upptill
5	1	61-00	Rökavgångsstuts 6"
6	1	1313800	Galler
7	1	1314001	Askbricka
8	1	10-0000-2202	Set med isolerskivor för modell med sidoglas
9	1	10-0000-5501	Packningssats för Glaslucka
10	1	10-0000-5503	Packningssats för Classic dubbelglas Glaslucka
11	1	10-0000-5505	Packningssats för sidoglas
12	1	10-0000-1801	Stängningsanordning – Topp
13	1	10-0000-1802	Låsanordning – Botten
14	1	7301026	Ba1 Fjäder
15	2	10-0000-5005	Invändigt glas t/sida (IR-Max)
16	1	10-0000-5003	Glas, vänster sida
17	1	10-0000-5004	Glas, höger sida
18	1	10-0000-2601xx	Stålsida – vänster
19	1	10-0000-2602xx	Stålsida – höger
20	1	1710924	Vajer till luftspjäll
21	1	1710990	Luftspjäll – Clever air unit
22	1	1711790	Luftspjäll – Komplet

Prestandadeklaration

Nr. 10



1. Typbeteckning:

10-0101-Nexo 1025 – Manuel, 10-0102- Nexo 1025 - Clever Air, 10-0111- Nexo 1025 Side glass – Manuel, 10-0112- Nexo 1025 Side glass - Clever Air, 10-0121- Nexo 1025 Classic – Manuel, 10-0122- Nexo 1025 Classic - Clever Air, 10-0131- Nexo 1025 Classic Side glass – Manuel, 10-0132- Nexo 1025 Classic Side glass - Clever Air, 10-0201- Nexo 1235 – Manuel, 10-0202- Nexo 1235 - Clever Air, 10-0211- Nexo -1235 Side glass – Manuel, 10-0212- Nexo -1235 Side glass - Clever Air, 10-0221- Nexo 1235 Classic – Manuel, 10-0222- Nexo 1235 Classic - Clever Air, 10-0231- Nexo 1235 Classic Side glass – Manuel, 10-0232- Nexo 1235 Classic Side glass - Clever Air

2. Produkttyp: Eldstad för uppvärmning och trivsel

3. Avsedd användning: Uppvärmning av byggnader

4. Tillverkare: Rais A/S
Industrivej 20, Vangen
DK-9900 FREDRIKSHAVN, Danmark

5. Tillverkarens representant: n/a

6. Enligt AVCP: System 3

7. EU-standard: EN 13229:2001 / A2:2004 / AC:2007
Provningsorgan: Nr. 1235, Danish Technological Institute,
Teknologiparken, Kongsvang Allé 29, DK-8000
ÅRHUS C, Danmark
Testrapport 300-ELAB-2324-EN

8. Prestanda enligt ovan angiven EU-standard

Väsentliga egenskaper	Prestanda
Brandklass	A1
Avstånd till brännbart material:	Se produktens monteringsanvisning.
Bränsletyp:	Ved
CO-emission	0,0906 %
Rökgastemperatur	268 °C
Effekt, nominell	5,7 kW
Verkningsgrad	80 %

9. Prestandan för den produkt som anges i punkt 1 överensstämmer med den prestanda som anges i punkt 8.

Frederikshavn 2018-06-13

Henrik Nørgaard
MD, RAIS A/S

Generalagent

Scandinavisk Spismiljö AB
Ekslingen 1, Väla Norra
254 67 Helsingborg
www.spismiljo.se
info@spismiljo.se
Tel. +46 42 12 69 50
Fax. +46 42 12 69 40



NEXO



BRUGERMANUAL
BEDIENUNGSANLEITUNG
USER MANUAL
MANUEL D'UTILISATEUR
BRUKERVEILEDNING
BRUKSANVISNING
KÄYTTÖOHJE
GEBRUIKERSHANDLEIDING

attika[®]
FEUERKULTUR

RAIS[®]
ART OF  FIRE

POLTA PUITA YMPÄRISTÖYSTÄVÄLLISESTI!

Viisi ympäristöystävällistä neuvoa puiden polttamiseksi oikein
– hyötyä ympäristölle ja lompakolle

1. Sytyttäminen tehokkaasti. Käytä pieniä polttopuita (kuusi) ja esimerkiksi vahatusta puukuidusta tai sahanpurusta valmistettuja sytytyspaloja. Avaa ilmapelti, jotta tulipesään tulee runsaasti ilmaa. Kuumenevista haloista lähtevät kaasut palavat tällöin nopeasti.
2. Polta vain vähän halkoja kerrallaan. Muista, että kun lisäät kaminaan halkoja, tarvitaan runsaasti ilmaa.
3. Kun liekkiä ei enää näy, ilmapeltiä on säädettävä, jotta ilman-tulo vähenee.
4. Kun tulisijassa on vain hehkuvia hiiliä, ilmantuloa voidaan edelleen vähentää, jotta lämpöä saadaan talteen mahdollisimman paljon. Kun ilmaa tulee sisään mahdollisimman vähän, hiilet palavat hitaammin ja lämmönhukka hormin kautta vähenee.
5. Käytä vain kuivia halkoja, joiden kosteus on 15-20%.

UUDELLEENKÄYTTÖ

Uuni on kääritty pakkaukset, jotka voidaan kierrättää. Tämä on hävitettävä kansallisen lainsäädännön mukaisesti jätteistä.

Tulisijan lasia ei voi kierrättää.

Tulisijassa käytetty lasi on hävitettävä samalla tavalla kuin keramiikka ja posliini. Tulenkestävän lasin sulamislämpötila on korkea, joten sitä ei voi kierrättää.

Teet merkittävän teon ympäristön hyväksi, kun varmistat, että kierrätykseen toimitettavan lasin sekaan ei joudu tulenkestävää lasia.

Tarkastettu : 7
Päivämäärä : 30-11-2018

JOHDANTO	7
TAKUU	8
TEKNISET TIEDOT	9
ETÄISYYDET/MITAT	10
KONVEKTIO, KIERTOILMA	11
HORMI	11
SAVUNKOKOOJAHORMI	12
ASENNUS	13
KÄÄNTYVÄLLÄ JALUSTALLA VARUSTETUN TAKAN ASENNUS	14
HORMIN LIITÄNNÄN MUUTTAMINEN	16
ASENNUSETÄISYYS PALAVASTA MATERIAALISTA VALMISTETUSTA SEINÄSTÄ ..	17
TAVALLINEN ASENNUS - SUORAKULMAINEN	17
ASENNUS KULMAAN 45°	19
360° KÄÄNTYVÄ ALUSTA	21
ASENNUSETÄISYYS PALAMATTOMASTA MATERIAALISTA VALMISTETUSTA SEINÄSTÄ	22
POLTTOPUUT	23
KUIVAUS JA VARASTOINTI	24
ILMANVAIHTO	24
TAKAN KÄYTTÖ	25
POLTTOILMAN SÄÄTÄMINEN	25
CLEVERAIR™-pellillä varustetun takan käyttö	26
KÄSISÄÄTÖISEN PELLIN ASENNOT	27
SYTYTTÄMINEN ENSIMMÄISTÄ KERTAA	27
SYTYTTÄMINEN JA PUIDEN LISÄÄMINEN	28
VALVONTA	28
VAROITUS	30
ARINA JA TUHKALAAHIKKO	31
PUHDISTAMINEN JA HOITO	32
TULIPESÄN PUHDISTAMINEN	32
SAVUHORMIEN PUHDISTAMINEN	32
TOIMINTAHÄIRIÖT	33
TARVIKKEET	35
VARAOSALUETTELO	37
TESTAUSTODISTUS	39
SUORITUSTASOILMOITUS	41

Johdanto

Onnittelut uuden RAIS/attika -takan valinnasta.

En RAIS/attika takka on enemmän kuin pelkkä lämmönlähde. Se ilmaisee, että arvostat muotoilua ja korkeaa laatua kodissasi.

Saat eniten iloa ja hyötyä uudesta tulisijastasi lukemalla tämän käyttöohjeen perusteellisesti ennen tulisijan asentamista ja ottamista käyttöön.

Takuun hyödyntämiseksi ja muissa tulisijaa koskevissa asioissa on tärkeää, että voit ilmoittaa tulisijan valmistusnumeron. Siksi on suositeltavaa, että kirjoitat numeron alla näkyvään kenttään.

Valmistusnumero on takan alaosassa.

Production number:

Produced by:

RAIS A/S

9900 Frederikshavn, DK

Päivämäärä:

Myyjä:

Takuu

RAIS/attika -takkojen turvallisuutta, materiaalien laatua ja valmistamista valvotaan jatkuvasti. Myönämme takuun kaikille malleille, ja takuu astuu voimaan takan asennuspäivänä.

Takuu kattaa:

- dokumentoidut valmistuksesta johtuvat toimintavirheet
- dokumentoidut materiaalivirheet

Takuu ei kata:

- ovi- ja lasitiivisteitä
- keraamista lasia
- tulipesän pinnoitetta
- pintakuvion tai luonnonkiven koostumusta
- ruostumattomasta teräksestä tehtyjen pintojen ulkonäköä, värimuutoksia sekä patinaa
- laajennuksia.

Takuu peruuntuu jos:

- vahingot johtuvat yllämmittämisestä
- vahingot johtuvat ulkopuolisista tekijöistä ja jos lämmittämiseen on käytetty tarkoitukseen sopimattomia polttoaineita
- määräyksiä tai asennusohjeita on noudatettu puutteellisesti tai takkaan on tehty itse muutoksia
- huolto ja hoito on ollut puutteellista.

Vahingon sattuessa tulee ottaa yhteyttä myyjään. Takuuvaatimuksen kohdalla päätämme, miten vahinko tullaan korjaamaan. Korjauksen yhteydessä huolehdimme siitä, että sen suorittaa pätevä henkilö.

Jälkeenpäin toimitettujen tai korjattujen osien vakuutusvaatimuksissa noudatetaan takuuajan uudistamista koskevia kansallisia/EU:n asettamia lakeja/määräyksiä.

Voimassa olevat takuumääräykset voi pyytää RAIS A/S:ltä.

Tekniset tiedot

<i>DTI Ref.: 300-ELAB-2324-EN 300-ELAB-2324-NS</i>	NEXO 100 NEXO 100 -Sivulasi	NEXO 120 NEXO 120 -Sivulasi
Nimellisteho (kW):	5,7	5,7
Vähintään/enintään (kW):	5,0 - 5,7	5,0 - 5,7
Lämmitysalue (m ²):	110	110
Takka mitat leveys-syvyys-korkeus	446-398-1025	446-398-1235
Tulipesän leveys/syvyys/korkeus (mm)	344-254-440	344-254-440
Kuormitusraja korkeintaan (mm):	260	260
Pienin savuimupaine (Pascal)	-12	-12
Paino vähintään (kg), mallista riippuen:	n. 147	n. 158
Hyötysuhde (%):	80	80
CO-päästöt muutettuina %	0,0906	0,0906
CO-päästöt muutettuna 13 % O ₂ (mg/Nm ³):	91	91
Hiukkaspäästöt NS3058/3059 (g/kg):	2,24	2,24
Pölymittaus Din+ 13 % O ₂ (mg/Nm ³):	4	4
Savun virtaama (g/s):	4,9	4,9
Savukaasujen lämpötila (°C):	268	268
Savukaasujen lämpötila (°C) (savunpoiston liitos):	322	322
Suositteltu täyttömäärä puuta (kg): (Jaettuna kahdeksi korkeintaan 33 cm:n pituiseksi haloksi)	1,4	1,4
Ajoittainen käyttö:	Pesä on täytettävä 49 minuutin välein	

Takka testattu ja hyväksytty:

DTI
 Danish Technological Institute
 Teknologiparken Kongsvang Allé 29, DK-8000 Aarhus C
 Tanska
www.dti.dk
 Puhelin: +45 72 20 20 00
 Faksi: +45 72 20 10 19

Etäisyydet/mitat

Katso mitat käyttöohjeen takaa

- I: Etäisyys lattiasta savunpoistoputken päälle
- J: Etäisyys lattiasta savunpoistoputken keskiosaan
- K: Etäisyys takaa ilman sisäänottoon pohjassa (Air-System)
- L: Etäisyys lattiasta ilman sisäänottoon takaosassa (Air-System)
- M: Etäisyys savunpoistoputken yläosasta ylälevyn takareunaan
- N: Etäisyys ilman sisäänotosta pohjaan (Air-System)

Konvektio / Kiertoilma

RAIS/attika -takat toimivat konvektioperiaatteella. Tämä estää sen ulkopaneeleja kuumentamasta liikaa. Konvektio saa aikaan ilmankierron, joka jakaa lämmön tasaisesti koko huoneeseen.

Kylmä ilma pääsee sisään tulisijan alaosasta. Ilma nousee ylös tulisijan vierestä, jolloin se lämpiää.

Lämmin ilma poistuu tulisijan päältä, mikä varmistaa sen, että huoneessa kiertää lämmin ilma.

Huomaa, että ulkopinnat kuumenevat käytössä. Ole siis erittäin varovainen.

Hormi

Hormi saa tulisijan toimimaan. Muista, että paraskaan tulisija ei toimi ihanteellisesti, jos hormi ei vedä.

Hormin on oltava riittävän korkea, jotta veto on - 14 - -18 pascalia. Jos hormi ei vedä riittävästi, savu voi muodostaa ongelman ja sytyttäminen voi olla hankalaa. RAIS suosittelee, että hormi sovitetaan savunpoistoliitännän. Hormin on oltava vähintään kolme metriä takan yläosasta laskettuna ja sen ylitettävä katonharja vähintään 80 cm:llä. Jos hormi sijoitetaan talon sivulle, hormin yläosa ei saa koskaan olla katonharjaa tai katon korkeinta kohtaa alempana.

Huomaa, että olkikattoisilla taloilla on usein kansallisia ja paikallisia määräyksiä.

Tulisija voidaan liittää savunkokoojahormiin (tosin edellytyksenä on, että takka on kytketty raitisilmaliitännän), mutta on suositeltavaa asentaa liitännät siten, että niiden välinen korkeusero on vähintään 250 mm.

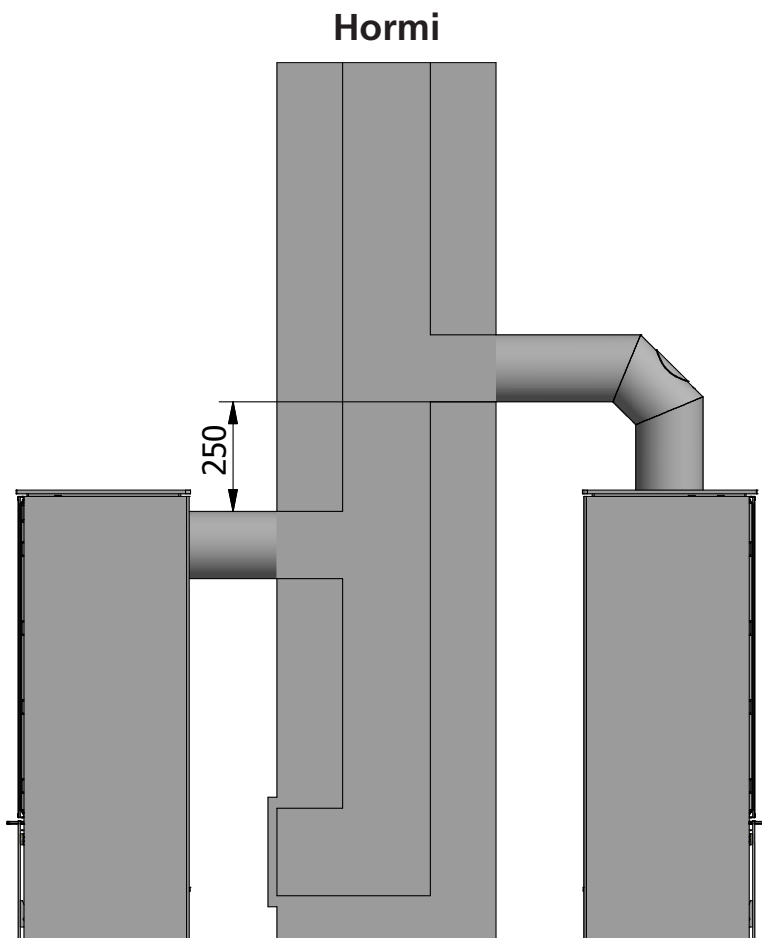
Savunpoistoliitännän halkaisija on 150 mm.

Jos hormi vetää liikaa, on suositeltavaa varustaa hormi tai savupiippu säätöpellillä. Jos käytetään peltiä, sen on jäätävä avoimeksi vähintään 20 cm² silloin, kun se on suljettu kokonaan. Lämpöenergiaa ei tällöin hyödynnetä ihanteellisesti.

Jos olet epävarma hormin kunnosta, ota yhteys nuohoojaan.

Huomaa, että nuohousluukkuun pitää päästä käsiksi ja että nuohous pitää voida tehdä esteettömästi.

Savunkokoojahormi



Asennus

Ympäristö- ja turvallisuussyistä on tärkeää asentaa takka oikein.

Takkaa ei saa asentaa palavan materiaalin päälle eikä vapaasti lattialle.

Takan saa asentaa vain valtuutettu/ammattitaitoinen RAIS-myyjä tai asentaja. Muussa tapauksessa takuu raukeaa.

Takan asennuksessa on noudatettava kaikkia paikallisia sääntöjä ja asetuksia sekä kansallisia ja eurooppalaisia standardeja. Ennen asennusta on otettava yhteyttä paikallisiin viranomaisiin ja nuohoojaan.

Takkaan ei saa tehdä muutoksia ilman valmistajan lupaa.

HUOM!

Paikalliselle nuohoojalle on ilmoitettava ennen takan käyttöönottoa.

Huoneessa, johon takka asennetaan, on oltava hyvä ilmanvaihto (mahdollisesti raitisilmaliitännän kautta) kunnollisen palamisen varmistamiseksi. Huomaa, että mekaaninen ilmanvaihto, kuten liesituuletin, voi vaikeuttaa ilmansaantia. Mahdolliset ilmaritilät on sijoitettava siten, että ilmansaantia ei tukita.

Takka käyttää ilmaa vähintään 14,4 m³/t.

Lattiarakenteiden on kestettävä takan ja mahdollisesti myös hormin paino. Jos lattiarakenteet eivät ole riittävän kestäviä, on ryhdyttävä tarvittaviin toimenpiteisiin (esim. asentamalla painoa jakavia levyjä). Kysy neuvoa rakennusalan asiantuntijalta.

Jos takka asennetaan palavasta materiaalista valmistetulle lattialle, lattialle asennettavan palamattoman alustan mitoituksessa on noudatettava paikallisia ja kansallisia määräyksiä.

Takka on sijoitettava riittävän kauas palavista materiaaleista. On varmistettava, ettei palavia esineitä (esim. huonekaluja) sijoiteta lähemmäs takkaa kuin mitä seuraavassa, sijoittelua käsittelevässä kappaleessa on kuvattu (palovaara).

Kun RAIS/attika -takan sijaintipaikkaa suunnitellaan, kannattaa ottaa huomioon lämmön jakautuminen toisiin huoneisiin. Silloin saatte takastanne parhaan mahdollisen hyödyn.

Lisätietoja on tulisijan tyyppikilvessä.

Takaa vastaanotettaessa se on tarkastettava mahdollisten vikojen varalta.

Kääntyvällä jalustalla varustetun takan asennus

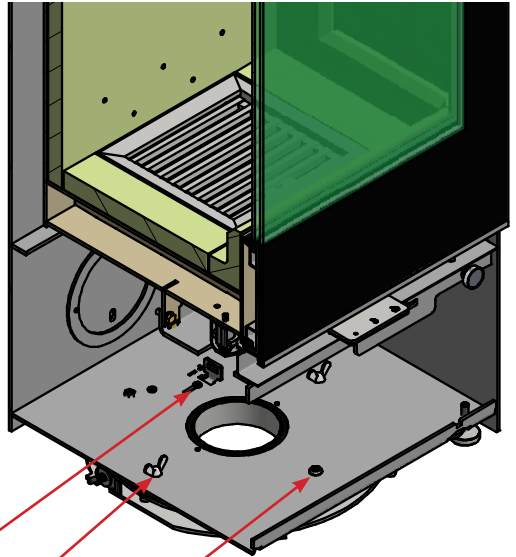
Takka voidaan toimittaa kääntyvällä sokkelilla tai ilman sitä.

Jos takka toimitetaan kääntyvällä sokkelilla, sokkeli on kiinnitettyä takan alle kahdella kuljetusruuvilla (siipimutterilla).

Kääntyvä sokkeli voidaan asentaa:

- kääntymään 90° (45° kummallekin puolelle) - (säädetty toimitettaessa)
- kääntymään 360°

Avaa etuosa vetämällä luukku ulos ja nostamalla se ylös.



Sokkelin lukitusta (josta) voidaan kiristää avaamalla ruuvia helan säätämiseksi kääntämällä plus-merkkiä kohden. Muista kiristää ruuvi uudelleen

Irrota siipimutterit Takkaa voidaan nyt kääntää 45° kumpaankin suuntaan.

Asennus 360° kääntymistä varten. Poista pysäytysruuvi. Takka kääntyy sen jälkeen vapaasti.

Huom!

Takan saa asentaa vain valtuutettu/ammattitaitoinen RAIS-myyjä tai asentaja.

Sivustolla www.rais.com on luettelo jälleenmyyjistä.

Hormin liitännän muuttaminen

Tulisija toimitetaan aina valmiina yläliitännällä, mutta takaosan hormiliitäntä voidaan ottaa käyttöön toimimalla seuraavasti:

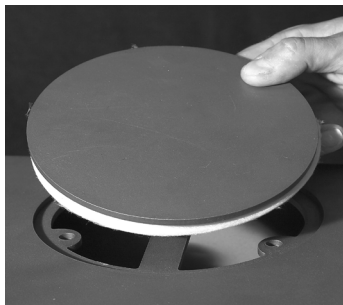
Kuvaesimerkit



Hormiliitännän teräslevy naputetaan varovasti irti.



Mahdollinen ylempi levy ja savunjohdin irrotetaan. Kolmella M6-muttereilla kiinnitetty liitosrengas ja tiiviste irrotetaan.



Liitosrengas laitetaan ylösan aukkoon. Varmista, että tiiviste on hyvin paikallaan. Kaikki kiinnitetään yhteen kolmella M6-muttereilla.



Liitosrengas kiinnitetään kolmella M6x20-sylinteriruuvilla ja M6-mutterilla.

Ylempi savunjohdin, savunkäntölevy ja yläosa asennetaan vastakkaisessa järjestyksessä.

Asennusetäisyys palamattomasta materiaalista valmistetusta seinästä

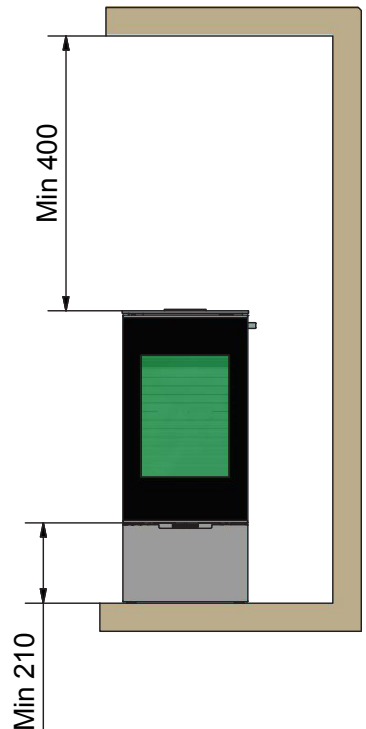
Siivouksen kannalta suosittelemme etäisyydeksi palamattomasta materiaalista valmistetusta seinästä **50 mm (F)**. Hormin puhdistusluukkuun on voitava päästä.

Asennusetäisyys palavasta materiaalista valmistetusta seinästä

Saat selville onko tulisijan takana oleva seinä palavaa materiaalia ottamalla yhteyttä talon suunnittelijaan tai paikallisiin rakennusviranomaisiin.

Jos lattia on palavaa materiaalia, takan alle on laitettava palamatonta materiaalia, kuten teräs- tai lasilevy, laattoja tai liusketta.

On varmistettava, ettei palavia esineitä (esim. huonekaluja) sijoiteta seuraavassa taulukossa ilmoitettuja etäisyyksiä lähemmäs takkaa (palovaara).



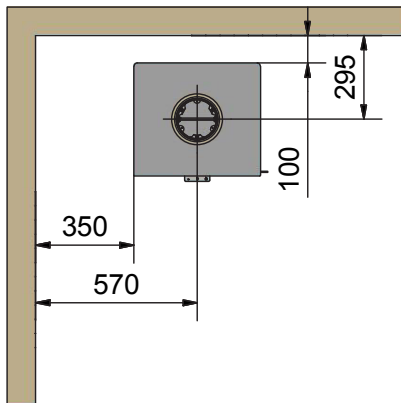
Tavallinen asennus - suorakulmainen	Nexo	Nexo
	Eristämätön savunpoistoputki	Eristetty savunpoistoputki
Huonekalujen etäisyys (vähintään)	900	900

Vähimmäisetäisyys palomuriin Norjassa.

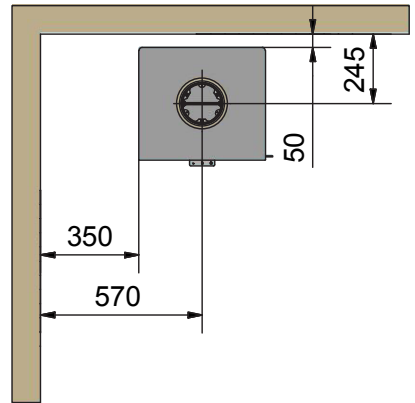
Palomuurin ulottuvuus sivulle	50	50
Palomuurin ulottuvuus eteen	400	400

* ellei muuta ole ilmoitettu, noudatetaan kansallisia/paikallisia määräyksiä

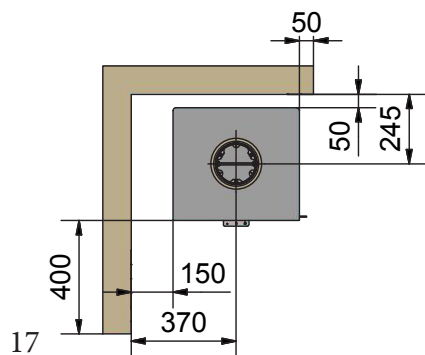
Ilman sivupaneelia
Eristämätön savunpoistoputki
Etäisyys palavasta materiaalista
(vähintään)



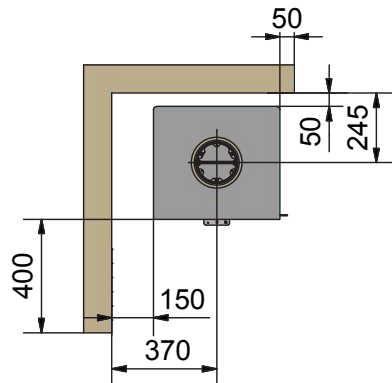
Ilman sivupaneelia
Eristetty savunpoistoputki
Etäisyys palavasta materiaalista
(vähintään)



Ilman sivupaneelia
Eristämätön savunpoistoputki
Vähimmäisetäisyys palomuriin
Norjassa.



Ilman sivupaneelia
Eristetty savunpoistoputki
Vähimmäisetäisyys palomuriin
Norjassa.



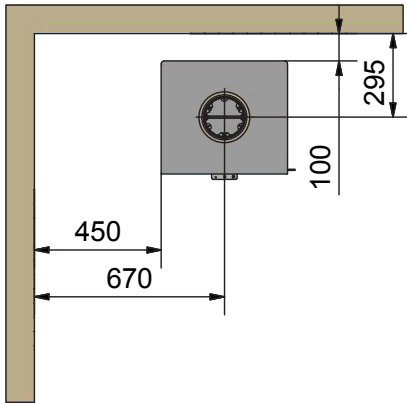
Tavallinen asennus - suorakulmainen	Nexo sivulasilla	Nexo sivulasilla
	Eristämätön savunpoistoputki	Eristetty savunpoistoputki
Huonekalujen etäisyys (vähintään)	800 mm	800mm

Vähimmäisetäisyys palomuriin Norjassa.

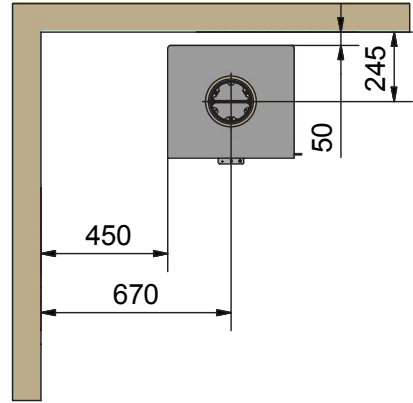
Palomuurin ulottuvuus sivulle	450	450
Palomuurin ulottuvuus eteen	250	250

* ellei muuta ole ilmoitettu, noudatetaan kansallisia/paikallisia määräyksiä

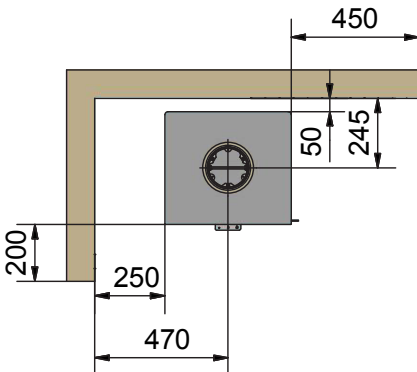
Ilman sivupaneelia Eristämätön savunpoistoputki Etäisyys palavasta materiaalista (vähintään)



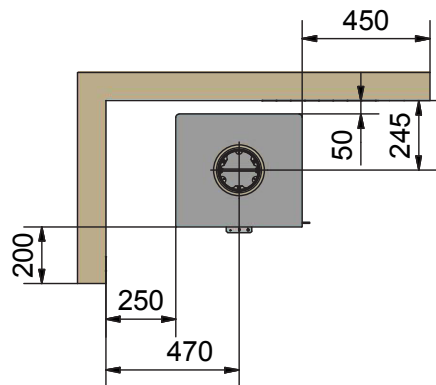
Ilman sivupaneelia Eristetty savunpoistoputki Etäisyys palavasta materiaalista (vähintään)



Ilman sivupaneelia Eristämätön savunpoistoputki Vähimmäisetäisyys palomuriin Norjassa.



Ilman sivupaneelia Eristetty savunpoistoputki Vähimmäisetäisyys palomuriin Norjassa.



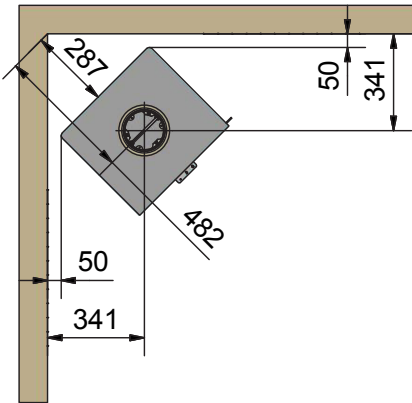
Asennus kulmaan 45°	Nexo	Nexo
	Eristämätön savunpoistoputki	Eristetty savunpoistoputki
Huonekalujen etäisyys (vähintään) millimetreissä	900	900

Vähimmäisetäisyys palomuriin Norjassa.

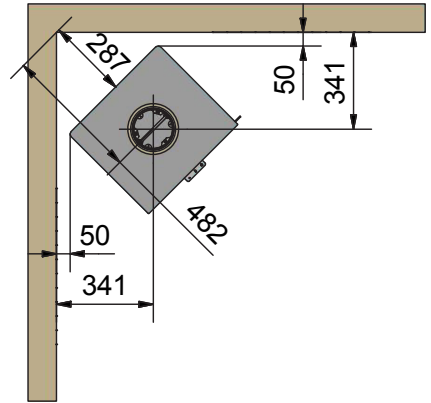
Palomuurin ulottuvuus sivulle	50	50
-------------------------------	----	----

* ellei muuta ole ilmoitettu, noudatetaan kansallisia/paikallisia määräyksiä

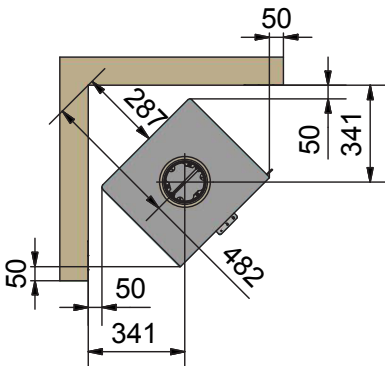
Ilman sivupaneelia
Eristämätön savunpoistoputki
Etäisyys palavasta materiaalista
(vähintään)



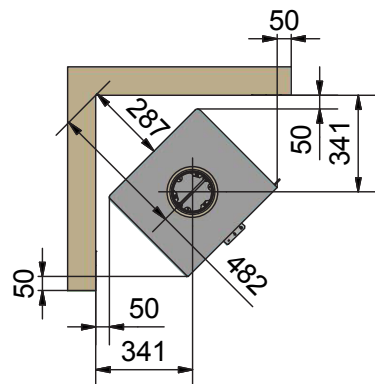
Ilman sivupaneelia
Eristetty savunpoistoputki
Etäisyys palavasta materiaalista
(vähintään)



Ilman sivupaneelia
Eristämätön savunpoistoputki
Vähimmäisetäisyys palomuriin
Norjassa.



Ilman sivupaneelia
Eristetty savunpoistoputki
Vähimmäisetäisyys palomuriin
Norjassa.



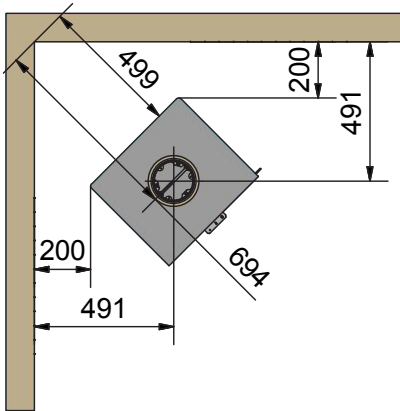
Asennus kulmaan 45°	Nexo sivulasilla	Nexo sivulasilla
	Eristämätön savunpoistoputki	Eristetty savunpoistoputki
Huonekalujen etäisyys (vähintään) millimetreissä	800{0}{0>mm<0}	800{0}{0>mm<0}

Vähimmäisetäisyys palomuriin Norjassa.

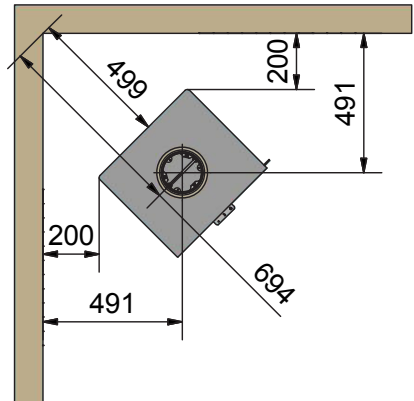
Palomuurin ulottuvuus sivulle	500	500
-------------------------------	-----	-----

* ellei muuta ole ilmoitettu, noudatetaan kansallisia/paikallisia määräyksiä

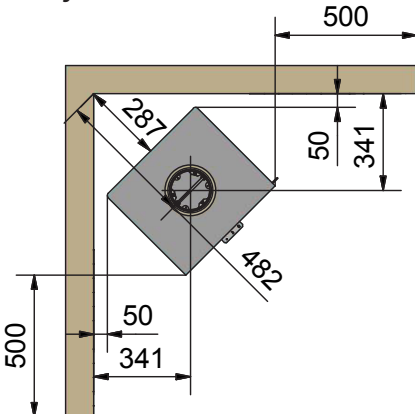
**Ilman sivupaneelia
Eristämätön savunpoistoputki
Etäisyys palavasta materiaalista
(vähintään)**



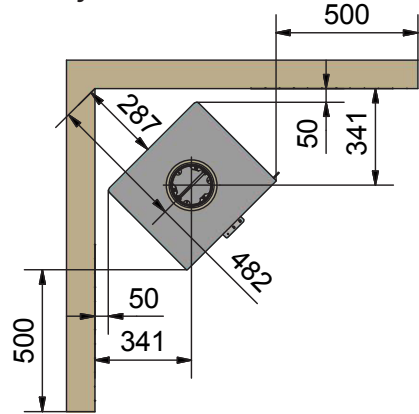
**Ilman sivupaneelia
Eristetty savunpoistoputki
Etäisyys palavasta materiaalista
(vähintään)**

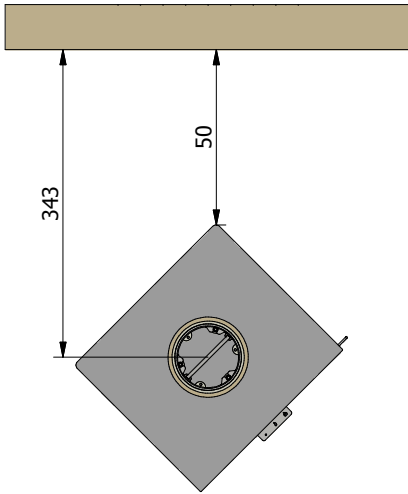
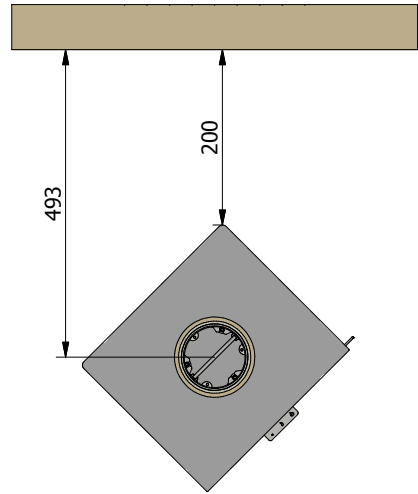
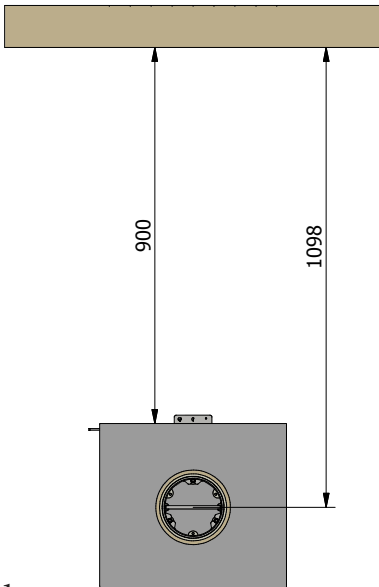
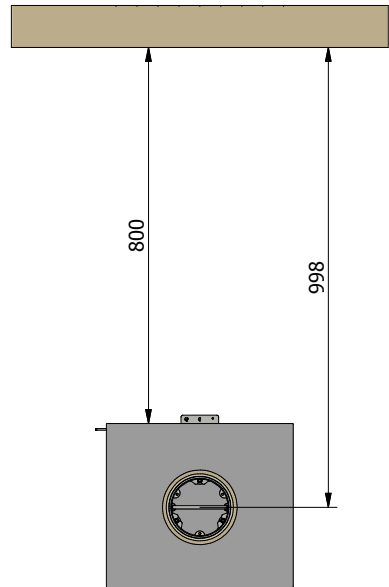


**Ilman sivupaneelia
Eristämätön savunpoistoputki
Vähimmäisetäisyys palomuriin
Norjassa.**



**Ilman sivupaneelia
Eristetty savunpoistoputki
Vähimmäisetäisyys palomuriin
Norjassa.**

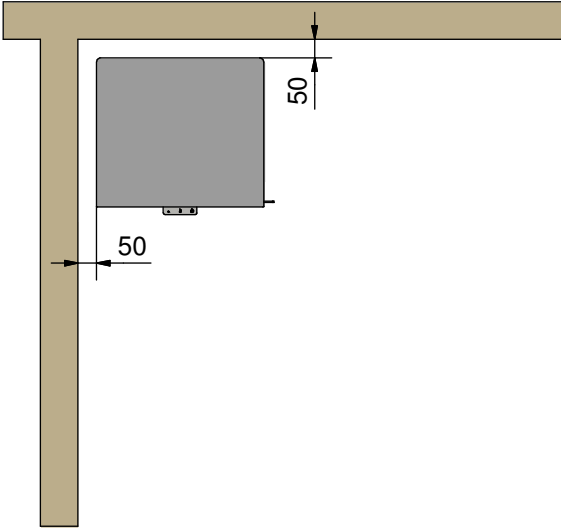


45° Kääntyvällä jalustalla ilman sivupaneelia**45° Kääntyvä jalusta sivupaneelilla****360° Kääntyvällä jalustalla ilman sivupaneelia****360° Kääntyvä jalusta sivupaneelilla**

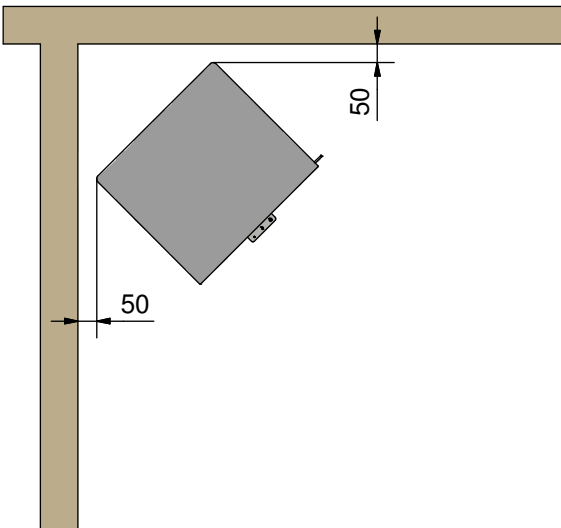
Asennusetäisyys ei-palavasta seinästä

Suosittelamme vähimmäisetäisyydeksi ei-palavasta materiaalista **50 mm** puhdistuksen vuoksi. Nuohousluukkuun on aina päästävä käsiksi.

Normaali asennus - suorakulmainen



Nurkka-asennus 45°



Polttopuut

Takat on testattu normien DS/EN 13240:2001, DS/EN 13240:2001/A2:2004 ja NS 3058/3059 mukaisesti soveltuviksi kuivien koivuhalkojen ja hyväksytyjen lehti- ja havupuiden polttamiseen. Polttopuun vesipitoisuuden on oltava 15-20 % ja pituuden korkeintaan n. 33 cm.

Kostean puun polttaminen tuottaa nokea, on ympäristölle haitallista ja on polttoainetaloudellisesti heikkoa. Vastakaadetun puun vesipitoisuus on n. 60-70 %, eikä se sovellu poltettavaksi.

Kaadetut puut on pinottava kuivumaan kahdeksi vuodeksi.

Halkaisijaltaan yli 100 mm:n puut on halkaistava Koosta riippumatta ainakin yhden puolen tulee olla kaarnaton.

Lakaton, laminoidun, käsitellyn, päällystetyn ja maalatun jätepuun, lastulevyn, vanerin, talousjätteiden, paperipuristeiden ja kivihiilen polttaminen ei ole sallittua, sillä ne muodostavat palaessaan pahanhajuista savua, joka voi olla myrkyllistä.

Edellä mainittujen ja suositeltua suurempien puumäärien polttaminen aiheuttaa takkaan suuremman lämpötilan, mikä johtaa hormin kuumenemiseen ja lämpötaloudellisuus on huono. Se saattaa myös johtaa takan ja hormin vaurioitumiseen ja takuun raukeamiseen.

Puun lämpöarvo riippuu paljon kosteuspitoisuudesta. Kostealla puulla on heikko lämpöarvo. Mitä kostempaa puu on, sitä enemmän energiaa tarvitaan kosteuden haihtumiseen ja se on hukkaenergiaa.

KÄYTÄ VAIN SUOSITELTUJA POLTTOPUITA

Seuraavassa taulukossa esitetään kaksi vuotta kuivuneiden, kosteuspitoisuudeltaan 15-17 -prosenttisten eri puulajien lämpöarvo.

Puulaji	Kg kuivaa puuta m ³ Suhteessa pyökkiin/tammeen	
Valkopyökki	640	110 %
Pyökki ja tammi	580	100 %
Saarni	570	98 %
Vaahtera	540	93 %
Koivu	540	88 %
Vuorimänty	480	83 %
Kuusi	390	67 %
Poppeli	380	65 %

1 kg puuta tuottaa saman määrän lämpöä puulajista riippumatta.

1 kg pyökkiä mahtuu paljon pienempään tilaan kuin 1 kg kuusipuuta.

Kuivaus ja varastointi

Puun kuivuminen ottaa aikansa. Polttopuiden kuivumiseen menee aikaa hyvin ilmastoitdussa paikassa noin 2 vuotta.

Joitakin vinkkejä:

- Säilytä puut sahattuina, halkaistuina ja pinottuina aurinkoisessa paikassa, jossa ilma vaihtuu, suojassa sateelta. Rakennuksen eteläseinusta soveltuu tähän tarkoitukseen erityisen hyvin.
- Jätä halkopinojen väliin vähintään kämmenen mittainen etäisyys, jotta kosteus haihtuu kiertävän ilman myötä.
- Älä peitä puupinoja muovilla sillä se estää kosteutta haihtumasta.
- Puut kannattaa ottaa sisään 2-3 päivää ennen käyttöä.

Ilmanvaihto

Takan kanssa samassa tilassa ei saa olla liesituuletinta, sillä se voi aiheuttaa sen, että takasta pääsee savukaasuja huoneeseen.

Takan tehokas ja turvallinen toiminta edellyttää jatkuvaa ja riittävää ilmansaantia. Takan polttoilmaa varten voidaan asentaa kiinteä ilmantulo.

Ilmantuloa ei saa missään tapauksessa sulkea käytön aikana.

Polttoilman säätäminen

Takoissa on yksiotteinen kahva pellin säätämistä varten.

Takka voi myös olla varustettu itsestäänsäätävä CleverAIR™ -ilmapelti. Pellin säätämisen kahvan avulla on kuvattu käyttöohjeen alkuosassa.

Ensisijainen ilma on tulipesän pohjassa olevan liekin palamisessa tarvittava ilma eli puun hiillos. Tätä kylmää ilmaa tarvitaan vain sytytysvaiheessa.

Toissijaista ilmaa käytetään kaasujen palamisalueella eli pyrolyysikaasujen palamiseen (esilämmitetty ilma, jota tarvitaan lasiruudun puhtaana pitämiseen ja esipolttoon). Tämä ilma tulee pellin kautta ja esilämpää sivukanavissa ja lähetetään lämpimänä ilmaa lasiruutuun.

Lämmin ilma virtaa alaspäin pitkin lasiruutua ja pitää sen puhtaana noesta.

Tulipesän takaosasta ylhäältä (reikärivistä) tuleva kolmoissijainen ilma varmistaa viimeisten kaasujen palamisen.

Ohjaussuuttimet sijaitsevat tulipesän takaosassa. Niiden ansiosta takassa on aina happea ja hiilloksen lämpötila on korkea. Se auttaa sytyttämisen alkuvaiheessa ja varmistaa, ettei happi lopu.

Pellin asettaminen lukemien 2 ja 3 väliin (katso pellin asennosta kertovaa kohtaa) varmistaa energian parhaan mahdollisen hyödyntämisen, sillä silloin palamiseen on riittävästi happea ja pyrolyysikaasut palavat. Pelti on oikeassa asennossa, kun liekit palavat kirkkaan keltaisina. Oikean asennon löytäminen vaatii tuntumaa, jonka saa käyttämällä takkaa säännöllisesti.

Emme suosittele pellin säätämistä pienemmälle silloinkaan kun lämpöä tuntuu olevan liikaa. Jos ilmaa ei tule riittävästi, palaminen heikkenee ja siitä voi aiheutua vaarallisia savukaasuja sekä päästöjä ja lämpöteho heikkenee. Silloin savupiipusta tulee tummaa savua eikä puun lämpöarvoa hyödynnetä parhaalla mahdollisella tavalla.

CleverAIR™ -pellillä varustettu takka

CleverAIR™ -pelti säätyy lämpöherkän kaksoismetallin avulla.

Takan palamisilmaa ei tarvitse säätää manuaalisesti. Paras tapa säätää lämpöä on polttopuun määrän säätäminen. Paras lopputulos saadaan noudattamalla poltto-ohjeita. (Katso suositellut polttopuumäärät ja täyttöaika teknisistä tiedoista)

Sytyttäminen ja puiden lisääminen

Huom!

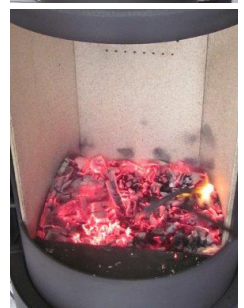
Jos takka on liitetty raittiin ilman tuloon/ilmastointijärjestelmään, venttiiliin on oltava auki.

”Päältä alas” -sytytys

- Aloita asettamalla 3-4 halkoa (n. 1½-2 kg puuta) tulipesän alaosaan. Niiden päälle ladotaan n. 1 kg kalikoiksi hakattua kuivaa puuta sekä 2-3 sytytyspalaa tai vastaavaa.
- Tuli sytytetään ja luukku jätetään raolleen. Huom! On tärkeää, että puut syttyvät nopeasti.
- Kun sytytyskalikat ovat syttyneet hyvin, luukku suljetaan. Tähän menee n. 10-15 min. hormin vedosta riippuen
- Kun liekit ovat sammuneet ja jäljellä on hyvä hiillos, lisätään 2-3 halkoa (n. 1½ kg puuta).
- Luukku jätetään raolleen, ja kun tuli on syttynyt hyvin, luukku suljetaan kokonaan.

Takat joissa on CleverAIR™ -pelti tai muu kuin tavanomanen pelti. Kannattaa odottaa hieman kauemmin ennen puiden lisäämistä kuin tavallisella pellillä varustetussa takassa, sillä luukku aukeaa sitä enemmän, mitä enemmän se on jäähtynyt edellisen täytön jälkeen.

Yleisesti ottaen CleverAIR™ -pelti myös sulkeutuu nopeammin



Käsisäätoisen pellin asennot

- pellissä on kolme asentoa (katso kuvia käyttöohjeen alkuosassa)

Asento 1

Käännä kahva kokonaan oikealle.

Ilmapelti on kokonaan auki ja sekä "aloitusilma" (ensisijainen ilma) että toissijainen ilma virtaavat vapaasti.

Tätä asentoa käytetään sytytysvaiheessa, eikä sitä käytetä myöhemmin tulen palaessa normaalisti.

Asento 2

Käännä kahvaa vasemmalle ensimmäiseen loveen asti (keskimmäinen asento). Tässä asennossa ensisijainen ja toissijainen ilma virtaavat. Normaalin palamisen aikana kahvan tulee olla asentojen 2 ja 3 välillä.

Kun liekit ovat kirkkaita ja keltaisia, pelti on asetettu oikein, eli on saavutettu hidas/optimaalinen palaminen.

Asento 3

Käännä kahva kokonaan vasemmalle.

Ilmapelti on suljettu, jolloin ilman tulo on minimissään. Tätä asentoa on vältettävä käytön aikana. Katso varoitus seuraavan osion jälkeen.

Sytyttäminen ensimmäistä kertaa

Varovainen alku kannattaa. Aloita pienillä liekeillä, jotta takka mukautuu lämpötilan nousuun. Tämä antaa parhaan alun ja vauriolta vältytään.

Huom! Takasta voi tulla outoa hajua ja sen ulkopinnoista voi tulla savua ensimmäisen sytytyksen yhteydessä. Tämä johtuu maalin ja materiaalien kovettumisesta, ja haju häviää pian. **Varmista, että ilmanvaihto on riittävää ja tuuleta tila, mieluiten läpivedolla.** Lapset ja lemmikkieläimet on pidettävä pois takan läheisyydestä sen ollessa sytytettyinä.

Noudata varovaisuutta sytytyksen ja käytön aikana. Älä kosketa metalli- tai lasipintoja (ne kuumenevat hyvin kuumiksi)! Suosittelemme avaamaan ja sulkemaan takan luukua silloin tällöin, jotta luukun tiivisteet eivät tartu kiinni.

Lämpenemisen ja jäähtymisen aikana takasta voi myös kuulua napsahduksia, jotka johtuvat lämpötilaeroista.

Älä käytä milloinkaan nestemäisiä palavia aineita sytyttämiseen tai tulen ylläpitoon. Se aiheuttaa räjähdysvaaran.

Jos takka on käyttämättömänä pitkän aikaa, noudata samoja sytytysohjeita kuin ensimmäistä kertaa sytytettäessä.

Puiden sytyttäminen ja lisääminen - (kuvat seuraavalla sivulla)

Huom!

Jos takka on liitetty raittiin ilman tuloon/ilmastointijärjestelmään, venttiilin on oltava auki.

”Päältä alas” -sytytys

- Aloita asettamalla 3-4 halkoa (n. 1½-2 kg puuta) tulipesän alaosaan. Niiden päälle ladotaan n. 1 kg kalikoiksi hakattua kuivaa puuta sekä 2-3 sytytyspalaa tai vastaavaa. Ilmapellin on oltava täysin auki (asennossa 1)
- Tuli sytytetään ja luukku jätetään raolleen (2-3). Huom! On tärkeää, että puut syttyvät nopeasti.
- Kun sytytyskalikat ovat syttyneet hyvin, luukku suljetaan (4). Tähän menee n. 10-15 min. hormin vedosta riippuen. Ilmapelti käännetään asentoon 2. Katso pellin asentoja kuvaavaa kohtaa.
- Kun viimeiset liekit ovat sammuneet ja jäljellä on hyvä hiillos, lisätään 2-3 polttopuuta, n. 1½ kg (6).
- Luukku jätetään raolleen, ja kun tuli on syttynyt hyvin, luukku suljetaan kokonaan (7).
- Noin 2-3 minuutin kuluttua tai kun liekit palavat kirkkaina ja keltaisina, peltiä suljetaan asteittain (katso kohtaa Pellin asennot).

Huom!

Jos polttopuut ovat palaneet liian kauan (hiillos on liian pieni), voi kestää kauemmin saada lisätyt puut taas palamaan. RAIS suosittelee käyttämään kalikoita tulen sytyttämiseen.

Takan palaessa savupiipusta tulevan savun tulee olla lähes näkymätöntä, siten että ilma vain ”väreilee”.

Puita lisättäessä luukku on avattava varovasti, jottei huoneeseen pääse savua. Älä milloinkaan lisää puita kun liekit ovat vielä näkyvissä.

Jatkuvassa käytössä suositellaan lisäämään 2-3 polttopuuta (n. 1-1½ kg puuta) tunnin kuluessa (ajoittainen käyttö).

Huom!

Pidä takkaa silmällä syttymisen aikana.

Käytön aikana luukun on oltava aina suljettuna.

Valvonta

Merkkejä siitä, että takka palaa oikein:

- tuhka on valkoista
- tulipesän seinämissä ei ole nokea

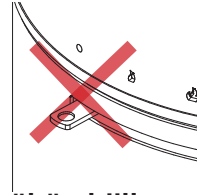
Päätelmä: polttopuu on riittävän kuivaa.



Varoitus!

Jos tuli ainoastaan kytee tai savuaa, muodostuu palamattomia savukaasuja. Savukaasu voi syttyä ja räjähtää. Tämä voi vahingoittaa materiaaleja ja pahimmassa tapauksessa ihmisiä.

Älä **milloinkaan** sulje ilman tuloa kokonaan takkaa sytytettäessä.



Kuvaesimerkkejä



Jos jäljellä on vain vähän hiillosta tuli on sytytettävä päältä päin.

Jos polttopuita vain lisätään, tuli ei syty, vaan muodostuu palamattomia savukaasuja.



Tässä puita on lisätty liian pienen hiiloksen päälle ja ilmansaanti on liian pieni. Alkaa muodostua savua.



Vältä voimakasta savunmuodostusta, siitä aiheutuu räjähdysvaara.

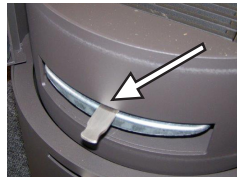
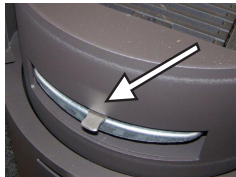
Jos savua muodostuu runsaasti, avaa pelti kokonaan ja jätä luukku raolleen tai sytytä tuli uudelleen päältä päin.

Arina ja tuhkalaatikko

Takassa on arina, jonka kautta tuhkat menevät tuhkalaatikkoon. Arinaa liikutetaan edestakaisin kahvan avulla.

Huom!

Käytä käsineen, kun uuni on kuuma. Työnnä kahva sisään ennen luukun sulkemista.



Tuhkalaatikko on arinan alla. Se tyhjennetään tarvittaessa.



Puhdistus ja hoito

Takka ja hormi on nuohottava kerran vuodessa. Takan on oltava kylmä puhdistamisen ja hoitamisen aikana.

Jos lasi nokeentuu:

- Puhdista lasi säännöllisesti ja vain sen ollessa kylmä. Muutoin noki palaa siihen kiinni.
- Kostuta pala paperia tai sanomalehteä, kasta se tuhkaan ja hankaa nokeentunut lasi puhtaaksi.
- Hankaa lasi lopuksi puhtaaksi paperinpalalla.
- Voit myös käyttää RAIS-jälleenmyyjältä hankittavaa lasinpuhdistusainetta.

Ulkopuolinen puhdistus tehdään kuivalla pehmeällä kankaalla tai pehmeällä harjalla.

Ennen lämmityskauden alkamista hormi ja savukaasuliitäntä on aina tarkistettava tukosten varalta.

Tarkista takka silmämääräisesti ulko- ja sisäpuolelta, etenkin tiivisteet ja lämpöä eristävät levyt (vermikuliittia).

Huolto/varaosat

Etenkin liikkuvat osat kuluvat ahkerassa käytössä. Myös luukun tiivisteet ovat kuluvia osia. Käytä vain alkuperäisiä varaosia.

Lämmityskauden lopussa on suositeltavaa, että myyjä huoltaa takan.

Tulipesän vuoraus

Tulipesän vuoraus suojaaa takan runkoa lämmityksessä syntyvältä kuumuudelta. Suuret lämpötilanvaihtelut voivat naarmuttaa vuorauksen levyjä, mikä ei kuitenkaan vaikuta takan toimivuuteen. Ne on syytä vaihtaa vasta monen vuoden käytön jälkeen, kun ne alkavat murentua.

Vuorauksen levyt on vain laitettu tai asetettu takkaan, ja voit itse vaihtaa ne vaivatta tai antaa sen jälleenmyyjän tehtäväksi.

Liikkuvat osat

Luukun saranat ja lukitus voidellaan tarvittaessa.

Suosittellemme käyttämään voiteluun meidän omaa voitelusuihketta, koska muiden tuotteiden käyttö voi aiheuttaa hajuja ja jäännöksiä.

Ota yhteyttä jälleenmyyjään.

Tulipesän puhdistaminen

Tuhkalaatikko otetaan ulos ja tyhjennetään palamattomasta materiaalista valmistettuun säiliöön, jossa sitä pidetään kunnes tuhka on jäähtynyt. Tuhka hävitetään tavallisten kotitalousjätteiden mukana.

MUISTA!

- älä milloinkaan tyhjennä tulipesää kokonaan tuhkasta
- tuli palaa parhaiten ohuen tuhkeroksen päällä.

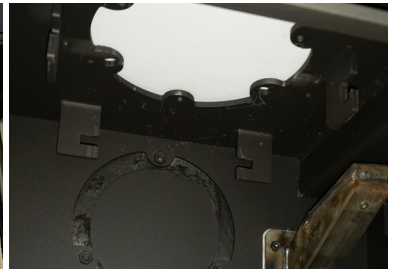
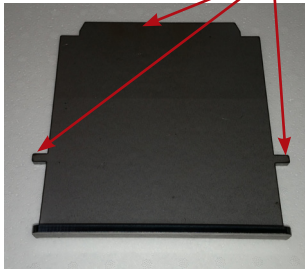
Savuhormien puhdistus

Pääset käsiksi savuhormeihin poistamalla ylimmäisen vermikuliitista valmistetun savunkäntölevyn. Avaa kaksi lukitustappia ja vedä savujohdinta eteenpäin. Savunjohdinta nostetaan, kallistetaan ja se otetaan varovasti ulos.



Irrota jälkeen savunjohtin nostamalla se ylös ja vetämällä sitä eteenpäin. Ota savunjohtin ulos.

N.B.



Poista lika ja pöly ja aseta osat paikalleen vastakkaisessa järjestyksessä.

Huom!

Ole varovainen asettaessasi savunkäntölevyn ja savunjohtimen takaisin paikoilleen

Toimintahäiriöt

Luukusta tulee savua

Voi johtua liian vähäisestä vedosta (alle 12 Pa) hormissa.

- tarkista, onko hormi tai piippu tukossa
- tarkista, onko liesituuletin päällä. Jos on, sammuta se ja avaa lähellä tulisijaa sijaitseva ikkuna tai ovi hetkeksi.

Lasissa on nokea

Mahdollisia syitä

- polttopuut ovat liian kosteita
- pelti on liian kiinni

Varmista, että takka lämpiää riittävästi ennen luukun sulkemista.

Takka palaa liian voimakkaalla tulella.

Mahdollisia syitä

- luukun tiiviste ei ole tiivis
- hormi vetää liikaa (yli 22 Pa). Asenna tällöin säätöpelti.

Takka palaa liian heikolla tulella

Mahdollisia syitä

- polttopuita on liian vähän
- ilmaa ei johdu riittävästi huoneen ilmanvaihtoon
- hormi tarvitsee puhdistamista
- savupiippu ei ole tiivis
- vuoto hormin ja savuputken liitoksessa.

Savupiippu ei vedä riittävästi

Mahdollisia syitä

- lämpötilaero on liian pieni, johtuen esim. savupiipun puutteellisesta eristyksestä
- ulkolämpötila on korkea, esim. kesällä
- on peilityyntä
- savupiippu on liian matalalla ja tuulensuojassa
- savupiipussa on väärää ilmaa
- hormi ja savuputki ovat tukossa
- rakennus on liian tiivis (korvausilman puute).
- negatiivinen savunpoisto (huono veto)

Kun savupiippu on kylmä tai vaikeissa sääolosuhteissa takkaan voidaan johtaa tavallista enemmän ilmaa.

Jos toimintahäiriöt ovat jatkuvia, suosittelemme ottamaan yhteyttä RAISin maahantuojaan tai nuohoojaan.

VAROITUS!

Vääränlaiset tai liian kosteat polttopuut voivat aiheuttaa noen muodostumista savupiipun ja mahdollisesti savupiippupalon.

- Jos savupiippupallo syttyy, sulje kaikki takan ilmantulot jos se on yhdistetty venttiin kautta ilmanottoon ulkoa
- soita palokunta paikalle
- älä **milloinkaan** käytä vettä sammuttamiseen!
- tämän jälkeen nuohoojan on tarkastettava takka ja savupiippu.

TÄRKEÄÄ!

- palaminen on turvallista silloin kun liekit ovat keltaisia tai hehku kirkas
- Polttopuut eivät saa kyteä.

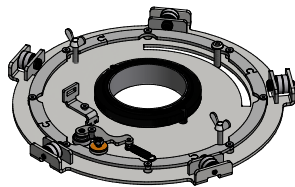
Jos puut ainoastaan kytevät tai savuavat, muodostuu palamattomia savukaasuja. Savukaasu voi syttyä ja räjähtää. Tämä voi vahingoittaa materiaalia ja pahimmassa tapauksessa ihmisiä.

Älä **milloinkaan** sulje ilman tuloa kokonaan takaa sytytettäessä.

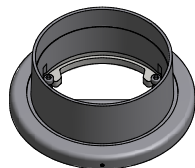
Tarvikkeet

(xx) Muuttuva värin koodi

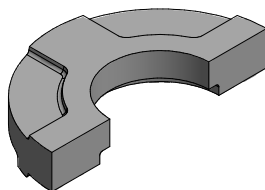
10-0000-490101 - Kääntyvä alusta



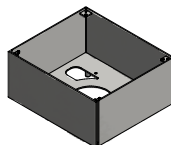
8131390 - Kääntymissovitin



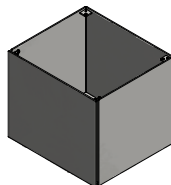
99-MODULWS - 6 KG lämpöä keräävät kivet



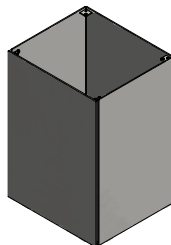
10-0000-240101XX - Pieni ylälaatikko



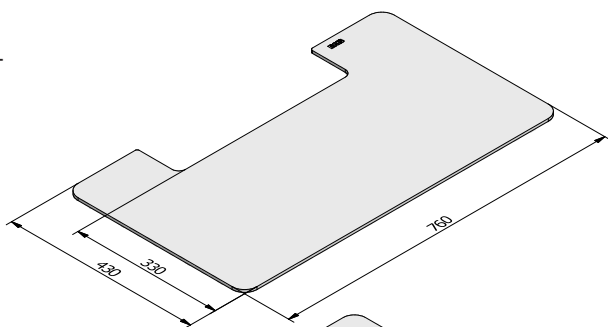
10-0000-240201XX - Keskikokoinen ylälaatikko



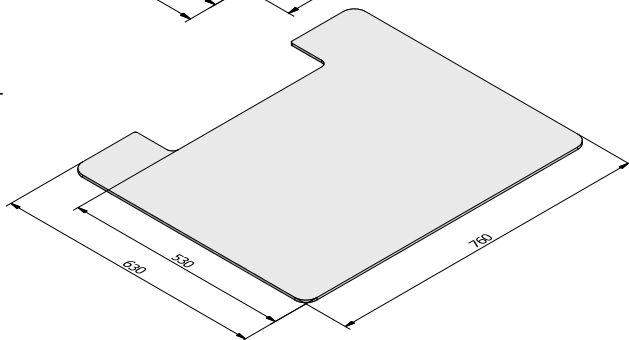
10-0000-240301XX - suuri ylälaatikko



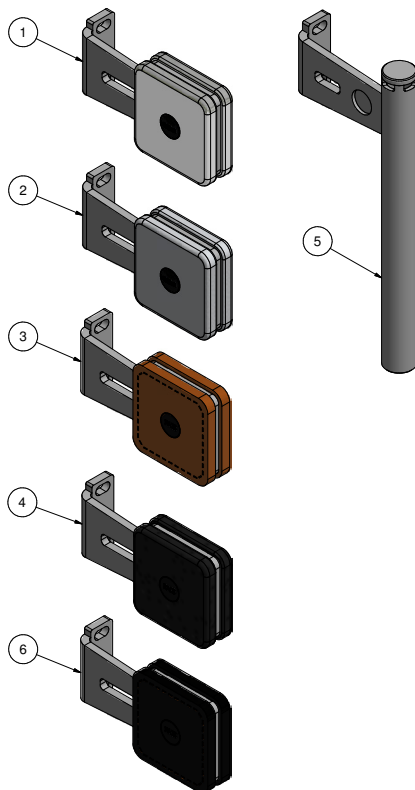
10-0000-490101 - Lasinen lattia-
levy
760 x 430 x 6 mm



10-0000-490101 - Lasinen lattia-
levy
760 x 630 x 6 mm (Saksaa varten)



- 10-0000-1101
Kahva - ruostumatonta terästä
- 10-0000-1102
Kahva - Corian valkoinen
- 10-0000-1103
Kahva - ruskeaa nahkaa
- 10-0000-1104
Kahva - mustaa tammea
- 10-0000-1105
Kahva - Classic
- 10-0000-1106
Kahva - mustaa nahkaa



Varaosaluettelo: Nexo

Jos käytetään muita kun RAISin suosittelemia varaosia, takuu raukeaa.

Kaikkia vaihdettavia osia voi ostaa varaosina RAIS-jälleenmyyjältä.

Katso osien kuvaus (käyttöohjeen takana).

xx: valinnaisen värin koodi

Pos.	Lkm	Tuotenro	Kuvaus
1	1	10-0000-1001	Lasiluukku
2	1	10-0000-1001	Classic-lasiluukku
3	1	10-0000-0601xx	Takaosan ylälevy
4		10-0000-0602xx	Takaosan ylälevy
5	1	61-00	Savunpoistoliitännän tapit 6 "
6	1	1313800	Arina
7	1	1314001	Tuhkalaatikko
8	1	10-0000-2201	Skamol-setti
9	1	10-0000-5501	Lasiluukun tiivistepaketti
10	1	10-0000-5502	Classic-lasiluukun tiivistepaketti
11	1	10-0000-1801	Sulkumekanismi - yläosa
12	1	10-0000-1802	Sulkumekanismi - pohja
13	1	7301026	Ba1 Jousi
14	1	1710924	Ilmapellin vaijeri
15	1	1710990	Ilmapelti - älykäs ilmayksikkö
16	1	1711790	Ilmapelti - Koko paketti

Varaosaluettelo: Nexo sivulasilla

Jos käytetään muita kun RAISin suosittelemia varaosia, takuu raukeaa. Kaikkia vaihdettavia osia voi ostaa varaosina RAIS-jälleenmyyjältä.

Katso osien kuvaus (käyttöohjeen takana).

xx: valinnaisen värin koodi

Pos.	Lkm	Tuotenro	Kuvaus
1	1	10-0000-1001	Lasiluukku
2	1	10-0000-1003	Kaksikertainen lasiluukku Classic
3	1	10-0000-0601xx	Takaosan ylälevy
4	1	10-0000-0602xx	Takaosan ylälevy
5	1	61-00	Savunpoistoliitännän tapit 6 "
6	1	1313800	Arina
7	1	1314001	Tuhkalaatikko
8	1	10-0000-2202	Skamol-setti sivulasilliseen malliin
9	1	10-0000-5501	Lasiluukun tiivistepaketti
10	1	10-0000-5503	Tiivistesarja kaksinkertaiseen Classic-luukkuun
11	1	10-0000-5505	Tiivistesarja sivuluukkuun
12	1	10-0000-1801	Sulkumekanismi - yläosa
13	1	10-0000-1802	Sulkumekanismi - pohja
14	1	7301026	Ba1 Jousi
15	2	10-0000-5005	Sisäpuolen lasi (IR-max)
16	1	10-0000-5003	Vasen sivulasi
17	1	10-0000-5004	Oikea sivulasi
18	1	10-0000-2601xx	Vasen terässivu
19	1	10-0000-2602xx	Oikea terässivu
20	1	1710924	Ilmapellin vaijeri
21	1	1710990	Ilmapelti - älykäs ilmayksikkö
22	1	1711790	Ilmapelti - Koko paketti

NEXO



BRUGERMANUAL
BEDIENUNGSANLEITUNG
USER MANUAL
MANUEL D'UTILISATEUR
BRUKERVEILEDNING
BRUKSANVISNING
KÄYTTÖOHJE
GEBRUIKERSHANDLEIDING

attika[®]
FEUERKULTUR

RAIS[®]
ART OF  FIRE

STOOK MILIEUVRIENDELIJK!

5 milieuvriendelijke adviezen voor verstandig stoken
- gezond verstand, zowel voor het milieu
als voor de portemonnee.

1. Efficiënt aanmaken. Gebruik kleine stukken hout (spar) en een geschikt aanmaakblokje, bijvoorbeeld gearaffineerde houtvezelrollen/zaagsel. Open de luchttoevoer zodat er voldoende lucht kan binnenstromen, zodat de gassen van het verwarmde hout snel opbranden.
2. Stook slechts met telkens een beetje brandstof, dat geeft de beste verbranding. Vergeet niet veel lucht toe te voeren telkens wanneer u nieuw brandhout in de kachel legt.
3. Als de vlammen minder hevig worden, moet de luchtklep aangepast worden, zodat de luchttoevoer verminderd wordt.
4. Als er alleen nog gloeiende houtskool over is, kunt u de luchttoevoer nog lager zetten, zodat nog juist aan uw behoefte aan warmte wordt voldaan. Met minder luchttoevoer brandt de houtskool langzamer en wordt het warmteverlies via de schoorsteen gereduceerd.
5. Gebruik enkel droog hout, dat wil zeggen hout met een vochtigheidsgraad tussen 15 en 20%.

RECLYCLAGE

De verpakking van het kachel kan worden gerecycleerd. Ze moet worden uitgevoerd in overeenstemming met de plaatselijke richtlijnen roind de afvoer van afval.

Het glas kan niet worden gerecycleerd.

Het glas moet worden afgevoerd samen met keramisch materiaal en porcelein. Brandvast glas heeft een hogere smeltemperatuur en kan dus niet worden gerecycleerd. Zorg er voor dat geen brandvast glas is bij de ingeleverde producten.

Dit is een belangrijke bijdrage aan het leefmilieu.

Onder voorbehoud van drukfouten.

Revisie : 7
Datum : 30-11-2018

INLEIDING	7
GARANTIE	8
SPECIFICATIES.....	9
AFSTANDEN/AFMETINGEN	10
CONVECTIE	11
SCHOORSTEEN	11
ROOKKANAAL	12
INSTALLATIE	13
INSTALLATIE VAN HOUTKACHEL OP DRAAIVOET	14
WIJZIGING VAN DE SCHOORSTEENAANSLUITING	16
VRIJE RUIMTE TOT BRANDBARE WAND	17
NORMALE OPSTELLING - RECHTE HOEK	17
HOEKMONTAGE 45°.....	19
360° DRAAIVOET.....	21
VRIJE RUIMTE TOT NIET-BRANDBARE WAND	22
BRANDHOUT	23
DROGEN EN OPSLAG	24
VENTILATIE	24
GEBRUIK VAN HOUTKACHEL	25
REGELING VAN DE VERBRANDINGSLUCHT.....	25
GEBRUIK VAN KACHEL MET EEN CLEVERAIR™-klep	26
INSTELLEN HANDMATIGE KLEP	27
DE EERSTE KEER AANMAKEN	27
AANMAKEN EN BIJVULLEN	28
CONTROLE	28
WAARSCHUWING	30
ASROOSTER EN ASLADE	31
SCHOONMAKEN EN ONDERHOUD	32
SCHOONMAKEN VAN DE VERBRANDINGSKAMER	32
ROOKKANAAL SCHOONMAKEN.....	33
STORINGEN	33
ACCESSOIRES	35
LIJST MET RESERVEONDERDELEN	37
TESTCERTIFICAAT	39
PRESTATIEVERKLARING	41

Inleiding

Gefeliciteerd met uw nieuwe RAIS/attika houtkachel.

Een RAIS/attika houtkachel is meer dan alleen maar een warmtebron, de houtkachel symboliseert ook dat u belang hecht aan design en hoge kwaliteit in uw huis.

Om zo veel mogelijk plezier en profijt van uw nieuwe houtkachel te hebben, is het belangrijk dat u de handleiding grondig leest alvorens de houtkachel te plaatsen en in gebruik te nemen.

Voor de garantie en alle andere vragen betreffende de houtkachel, is het belangrijk dat u het productienummer van de houtkachel kunt doorgeven. Wij raden u daarom aan om het nummer in het onderstaande vak te noteren.

Het productienummer staat onder aan de houtkachel.

Production number:

Produced by:

RAIS A/S

9900 Frederikshavn, DK

Datum:

Dealer:

Garantie

RAIS/attika houtkachels worden meerdere malen getest op veiligheid, de kwaliteit van de materialen en constructie. Wij verlenen garantie op alle modellen en de garantieperiode begint op de installatiedatum.

De garantie dekt:

- aanwijsbare storingen door onjuiste constructie
- aanwijsbare materiaalfouten

De garantie dekt niet:

- deur- en glasafdichtingen
- keramisch glas
- bekleding van de stookruimte
- uiterlijk van de oppervlaktestructuur of de textuur van de natuurstenen
- uiterlijk en kleurveranderingen en patina van de roestvaststalen oppervlakken
- uitzettingsgeluiden

De garantie komt te vervallen bij:

- schade als gevolg van te heet stoken
- schade als gevolg van invloeden van buitenaf en gebruik van ongeschikte brandstoffen
- het niet naleven van regelgeving of aanbevolen installatievoorschriften, en in geval van zelf aangebrachte wijzigingen aan de houtkachel.
- gebrek aan service en onderhoud

In geval van schade dient u contact op te nemen met uw dealer. In het geval van garantieclaims bepalen wij de manier waarop de schade wordt verholpen. In het geval van reparatie zorgen wij voor een professionele uitvoering.

Bij garantieclaims voor nageleverde of gerepareerde onderdelen verwijzen wij naar de nationale/EU-wetgeving en bepalingen in verband met vernieuwde garantieperiodes.

De te allen tijde geldende garantiebepalingen kunnen worden aangevraagd bij RAIS A/S.

Specificaties

<i>DTI Ref.: 300-ELAB-2324-EN 300-ELAB-2324-NS</i>	NEXO 100 NEXO 100 - Side glas	NEXO 120 NEXO 120 - Side glas
Nominaal vermogen (kW):	5,7	5,7
Min./Max. Vermogen (kW):	5,0 - 5,7	5,0 - 5,7
Verwarmde oppervlakte (m ²):	110	110
Breedte/diepte/hoogte kachel (mm):	446-398-1025	446-398-1235
Breedte/diepte/hoogte verbrandingskamer (mm):	344-254-440	344-254-440
Max. hoeveelheid hout (mm):	260	260
Min. rooktrek (Pascal):	-12	-12
Gewicht (kg) min., afhankelijk van het model:	ca. 147	ca. 158
Effectiviteit (%):	80	80
CO-emissie bij (%)	0,0906	0,0906
NOx-emissie bij 13% O ₂ (mg/Nm ³):	91	91
Emissie deeltjes volgens NS3058/3059 (g/kg):	2,24	2,24
Stofmeting volgens Din+ 13% O ₂ (mg/Nm ³):	4	4
Rookgasmassa debiet (g/s):	4,9	4,9
Rookgastemperatuur (°C):	268	268
Berekende rookgastemperatuur (°C) bij schoorsteenaansluiting:	322	322
Aanbevolen hoeveelheid hout bij bijvullen (kg): (Verdeeld over 2 st. brandhout van max. 33 cm)	1,4	1,4
Intermitterend gebruik:	Elke 49 minuten bijvullen	

De houtkachel is getest en goedgekeurd door:

DTI
Deens Technologisch Instituut
Teknologiparken Kongsvang Allé 29, DK-8000 Aarhus C
Denemarken
www.dti.dk
Telefoon: +45 72 20 20 00
Fax: +45 72 20 10 19

Afstanden/afmetingen

Zie de montagetekening achter in deze handleiding.

- I: Afstand van vloer tot bovenkant rookuitgang
- J: Afstand van vloer tot midden achterkant rookuitgang
- K: Afstand van achterkant tot luchtinlaat in de bodem (Air-System)
- L: Afstand van vloer tot luchtinlaat achterkant (Air-System)
- M: Afstand van middenboven rookuitgang naar de achterkant van de bovenplaat
- N: Afstand van zijkant tot luchtinlaat onderkant (Air-System)

Convectie

RAIS/attika houtkachels zijn convectiekachels. Dit houdt in dat de buitenpanelen van de houtkachel nooit oververhit raken. Convectie betekent dat er luchtcirculatie ontstaat, zodat de warmte meer gelijkmatig in de hele ruimte wordt verdeeld.

De **koude** lucht wordt bij de voet van de houtkachel naar binnen gezogen en gaat naar boven door de convectieleiding, die langs de verbrandingskamer van de houtkachel loopt.

De **opgewarmde** lucht komt vrij aan de bovenkant van de houtkachel en zorgt zo voor de circulatie van warme lucht in de ruimte.

Let op dat alle oppervlakken aan de buitenkant tijdens gebruik warm worden - wees daarom zeer voorzichtig.

Schoorsteen

De schoorsteen is de motor die zorgt dat uw houtkachel werkt. Vergeet niet dat zelfs de beste houtkachel niet optimaal werkt zonder de juiste en correcte trek in de schoorsteen.

De schoorsteen moet zo hoog zijn, dat de trek voldoende is; van -12 tot -18 Pascal. Wanneer de aanbevolen trek niet wordt bereikt, kunnen er problemen ontstaan met rook die uit de kachel komt tijdens het bijvullen. RAIS raadt aan om de schoorsteen aan te passen aan de aansluiting van het rookkanaal. De lengte van de schoorsteen, gerekend vanaf de bovenkant van de houtkachel mag niet korter zijn dan 3 meter en moet ten minste 80 cm boven de nok van het dak uitkomen. Indien de schoorsteen aan de zijkant van het huis wordt gebouwd, mag de bovenkant van de schoorsteen nooit lager zijn dan de nok of het hoogste punt van het dak.

Let op dat er meestal nationale en lokale regelgeving geldt voor huizen met een rieten dak.

De houtkachel is geschikt voor aansluiting op een rookkanaal (maar alleen indien de kachel is aangesloten op verse luchttoevoer), maar wij raden aan om de aansluitingen zo te plaatsen dat het verschil in vrije hoogte tussen deze minimaal 250 mm is.

De aansluitkraag heeft een diameter van 150 mm.

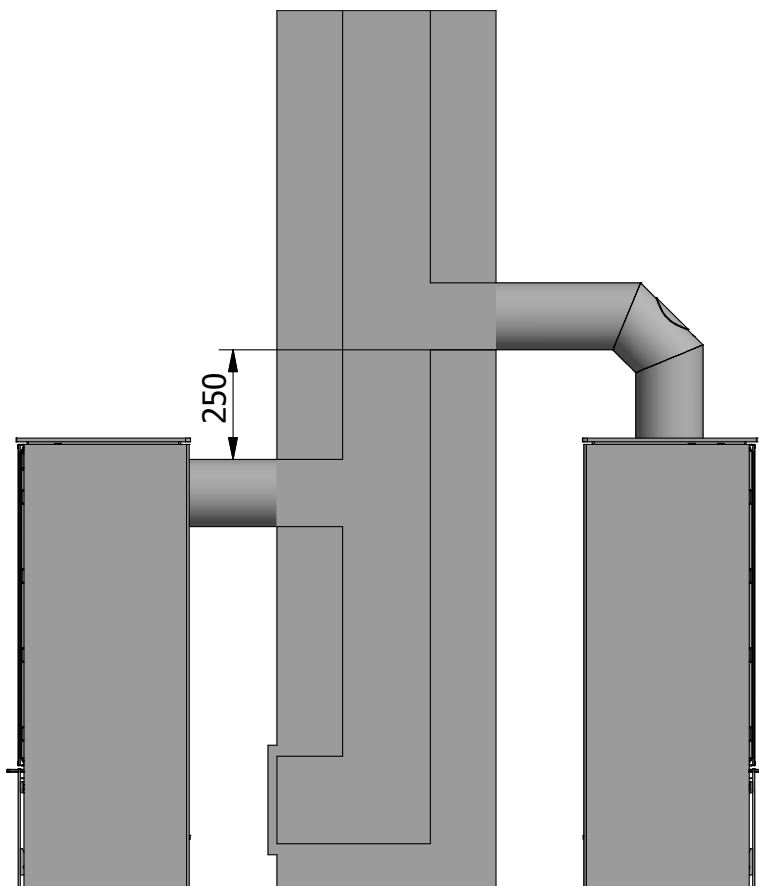
Als de trek te groot is, is het raadzaam om de schoorsteen of rookkanalen te voorzien van een regelklep. Als deze wordt gemonteerd moet er een vrije ruimte van tenminste 20 cm² zijn bij een regelklep in gesloten stand. Dit zorgt ervoor dat de energie van het brandhout niet optimaal wordt benut.

Mocht u twijfelen aan de staat van uw schoorsteen, moet u altijd contact opnemen met een schoorsteenveger.

Denk erom dat de reinigingsluiken van de schoorsteen vrij toegankelijk moeten zijn.

Rookkanaal

Schoorsteen



Installatie

Het is belangrijk dat de houtkachel correct wordt geïnstalleerd, rekening houdend met zowel milieu als veiligheid.

De houtkachel wordt geplaatst op niet-brandbaar materiaal en vrij op de vloer.

De houtkachel mag alleen worden geïnstalleerd door een geautoriseerde/erkende RAIS verkoper/monteur, anders vervalt de garantie.

Bij installatie van de houtkachel moeten alle lokale regels en richtlijnen worden gevolgd, inclusief de nationale en Europese normen. Voor installatie moet contact worden opgenomen met de lokale overheden en een schoorsteenveger.

Er mogen geen ongeoorloofde wijzigingen aan de houtkachel worden aangebracht.

LET OP!

Voordat de houtkachel in gebruik wordt genomen, moet de installatie worden aangemeld bij de lokale schoorsteenveger.

Er moet voldoende verse luchttoevoer zijn in de ruimte waar de kachel wordt geplaatst om te zorgen voor een goede verbranding - eventueel door installatie van een airbox. Let op dat eventuele mechanische afzuiging, zoals een afzuigkap, de luchttoevoer kan verminderen. Eventuele luchtroosters moeten zo worden geplaatst dat de luchttoevoer niet wordt geblokkeerd.

De houtkachel heeft een luchtverbruik van min. 14,4 m³/u.

De vloerconstructie moet het gewicht van de houtkachel en eventueel een schoorsteen kunnen dragen. Indien de bestaande constructie hieraan niet voldoet, moeten passende maatregelen worden getroffen (bijv. een lastverdelende plaat). Overleg met een bouwkundige.

Wanneer de houtkachel op een brandbare vloer wordt geïnstalleerd, moeten nationale en lokale bepalingen worden nageleefd inzake de grootte van de niet-brandbare ondergrond, die de vloer afdekt.

De houtkachel moet op veilige afstand van het brandbare materiaal worden geplaatst. Er moet voor worden gezorgd dat er geen brandbare voorwerpen (bijv. meubilair) dichterbij zijn geplaatst dan aangegeven in de volgende paragrafen betreffende de Installatie (risico op brand).

Wanneer u bepaalt waar u uw RAIS/attika houtkachel wilt plaatsen, moet u denken aan de warmteverdeling naar de andere kamers. Zodat u het meeste plezier van uw houtkachel krijgt.

Zie het typeplaatje op de houtkachel.

Bij ontvangst wordt de houtkachel geïnspecteerd op gebreken.

Installatie van houtkachel op draivoet

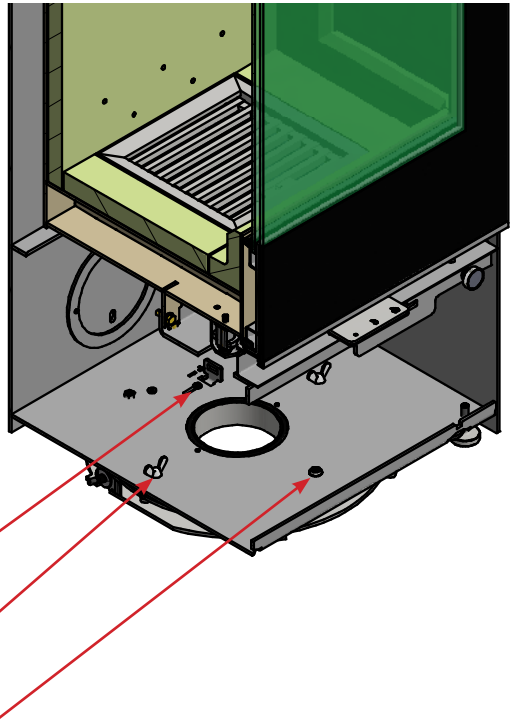
De kachel kan met of zonder draivoet worden geleverd.

Indien de houtkachel met draivoet wordt geleverd, is de draivoet onder de houtkachel gemonteerd en vergrendeld met 2 transportbouten (vleugelbouten).

De draivoet kan worden ingesteld op:

- 90° draaien (45° naar elke kant) - (ingesteld bij levering)
- 360° draaien

Open het front door het luik naar voren te trekken en op te tillen.



De vergrendeling van de draivoet (de veer) kan worden aangedraaid door de schroef van de verstelplaat los te draaien en de verstelplaat in de richting van het plusteken te verplaatsen. Vergeet niet om de schroef weer aan te draaien.

Verwijder de twee vleugelbouten. De houtkachel kan nu 45° naar elke kant draaien.

Voor het instellen van de 360° draivoet.

Verwijder de stopschroef, de houtkachel kan nu vrij draaien.

NB!

De houtkachel mag alleen geïnstalleerd worden door een geautoriseerde/erkende RAIS dealer/moniteur.

Zie www.Rais.com voor een overzicht met dealers.

Wijziging van de schoorsteenaansluiting

De houtkachel wordt kant en klaar geleverd met een uitlaat aan de bovenkant, maar kan als volgt worden gewijzigd naar een achteruitlaat:

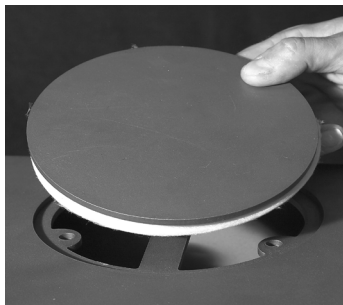
Voorbeeldfoto's



Sla de uitgestanste cirkel uit de mantel van de kachel.



Verwijder de bovenste plaat, de rookplaat en rookchicane.
Verwijder het deksel (3 st. M6 moeren) en de pakking.



Het deksel wordt op het gat aan de bovenkant geplaatst. Let op dat de pakking goed zit.
Alles wordt weer vastgezet met de 3 M6 moeren.



De aansluitkraag wordt aan de achterkant gemonteerd met 3 st. M6x20 cilinderschroeven en M6 moeren.

De bovenste rookchicane, rookplaat en bovenplaat worden in omgekeerde volgorde gemonteerd.

Montageafstand tot niet-brandbare wand

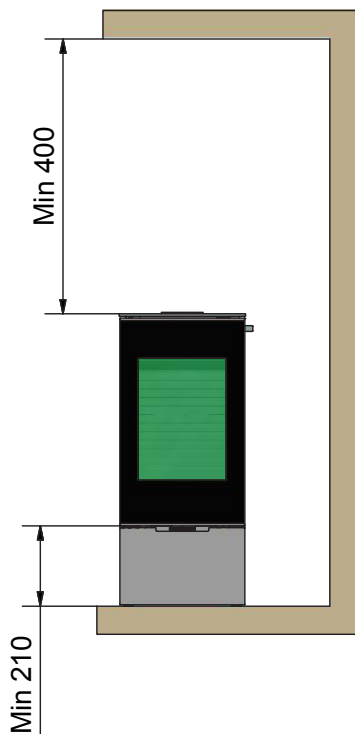
Wij raden een minimale afstand tot niet-brandbaar materiaal van **50 mm (F)** aan omwille van schoonmaken. Het moet altijd mogelijk zijn om bij het veegluik van de schoorsteen te komen

Vrije ruimte tot brandbare wanden

Om te bepalen of de wand waar de houtkachel voor geplaatst wordt brandbaar is, kunt u contact opnemen met uw architect of de lokale bouwinspectie.

Indien de vloer brandbaar is, moet de houtkachel op niet-brandbaar materiaal worden gezet, zoals een staalplaat, een glazen plaat, tegels of leistenen plaat.

Zorg dat brandbare voorwerpen (bijv. meubels) niet dichterbij de houtkachel te plaatsen dan de afstand zoals aangegeven in de volgende tabellen (risico van brand).



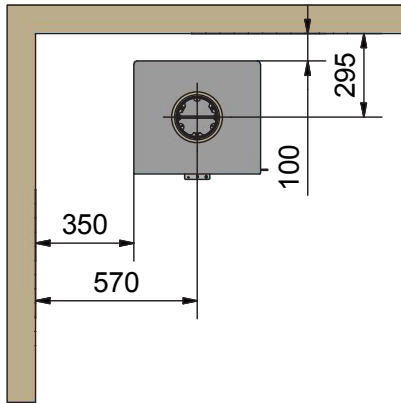
Normale opstelling - rechte hoek	Nexo	Nexo
	Ongeïsoleerd rookkanaal	Geïsoleerd rookkanaal
A. Afstand tot meubels (min.) in mm	900	900

Minimale afstand tot Noorse brandwand.

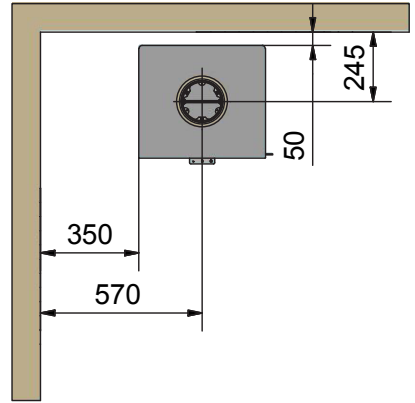
O. Verlenging brandmuur naar zijkant	50	50
P. Verlenging brandmuur naar voren	400	400

* waar geen afmetingen zijn aangegeven, dienen de nationale / lokale bepalingen gevolgd te worden

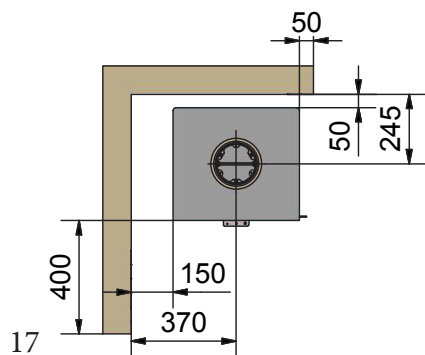
zonder zijruit met ongeïsoleerd rookkanaal. Minimale afstand tot brandbaar materiaal



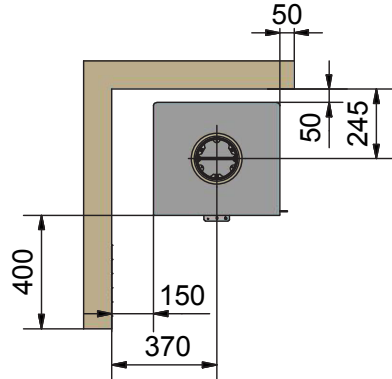
zonder zijruit met geïsoleerd rookkanaal. Minimale afstand tot brandbaar materiaal



zonder zijruit met ongeïsoleerd rookkanaal. Minimale afstand tot brandbaar materiaal



zonder zijruit met geïsoleerd rookkanaal. Minimale afstand tot brandbaar materiaal



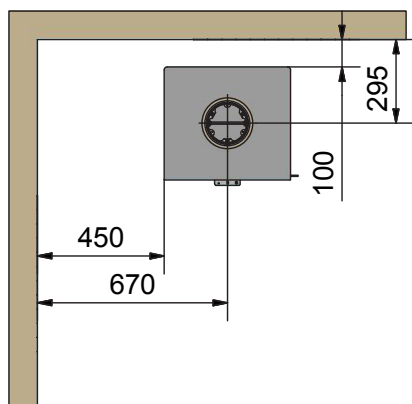
Normale opstelling - rechte hoek	Nexo met zijruiten	Nexo met zijruiten
	Ongeïsoleerd rookkanaal	Geïsoleerd rookkanaal
A. Afstand tot meubels (min.) in mm	800 mm	800

Minimale afstand naar Noorse brandmuur.

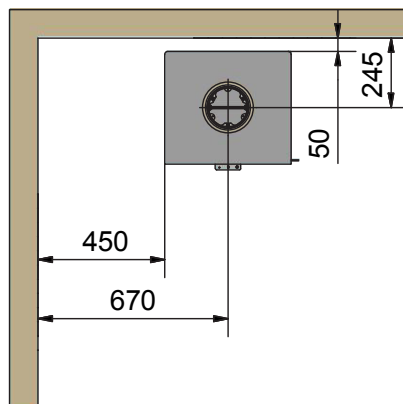
O. Verlenging brandmuur naar zijkant	450	450
P. Verlenging brandmuur naar voren	200	200

* waar geen afmetingen worden aangegeven, moeten nationale / lokale bepalingen worden gevolgd

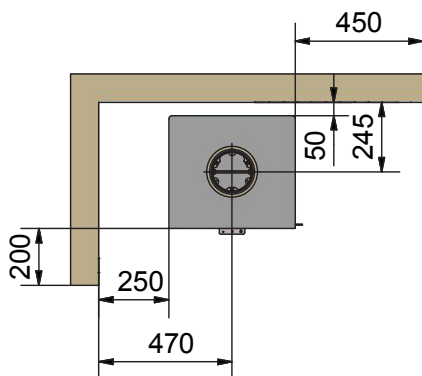
Met zijruit met ongeïsoleerd rookkanaal. Minimale afstand tot brandbaar materiaal



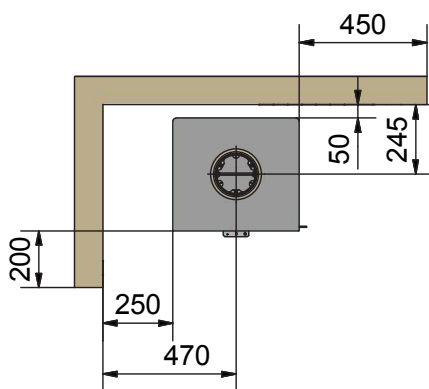
Met zijruit met geïsoleerd rookkanaal. Minimale afstand tot brandbaar materiaal



Met zijruit met ongeïsoleerd rookkanaal. Minimale afstand tot brandbaar materiaal



Met zijruit met geïsoleerd rookkanaal. Minimale afstand tot brandbaar materiaal



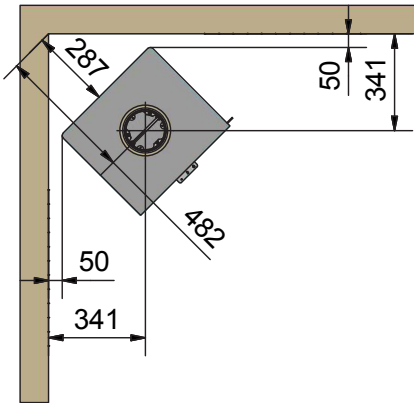
Hoekopstelling 45°	Nexo	Nexo
	Ongeïsoleerd rookkanaal	Geïsoleerd rookkanaal
A. Afstand tot meubels (min.) in mm	900	900

Minimale afstand tot Noorse brandwand.

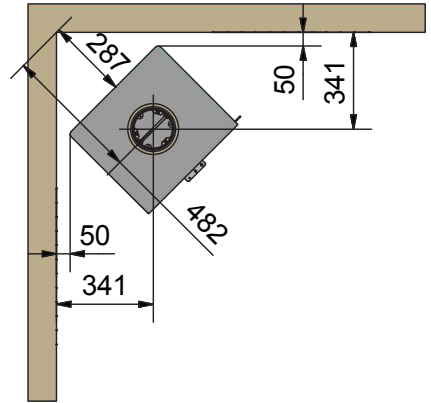
Q. Verlenging brandmuur naar zijkant	50	50
--------------------------------------	----	----

* waar geen afmetingen zijn aangegeven, dienen de nationale / lokale bepalingen gevolgd te worden

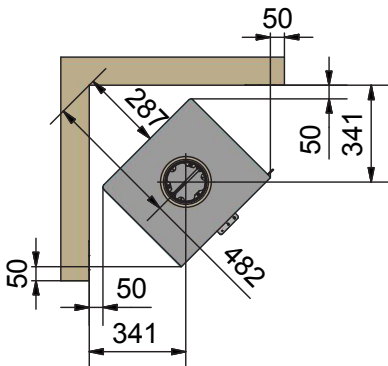
zonder zijruit met ongeïsoleerd rookkanaal. Minimale afstand tot brandbaar materiaal



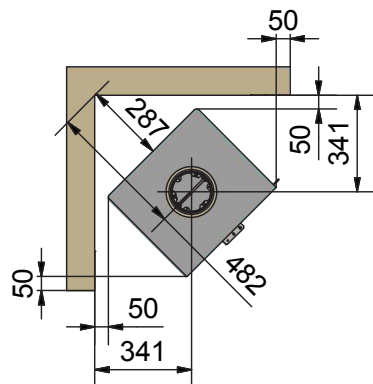
zonder zijruit met geïsoleerd rookkanaal. Minimale afstand tot brandbaar materiaal



zonder zijruit met ongeïsoleerd rookkanaal. Minimale afstand tot brandbaar materiaal



zonder zijruit met geïsoleerd rookkanaal. Minimale afstand tot brandbaar materiaal



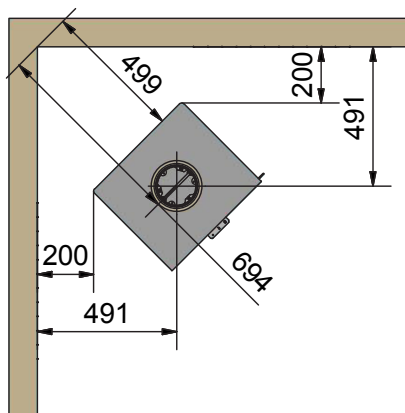
Hoekopstelling 45°	Nexo met zijruiten	Nexo met zijruiten
	Ongeïsoleerd rookkanaal	Geïsoleerd rookkanaal
A. Afstand tot meubels (min.) in mm	800	800

Minimale afstand tot Noorse brandwand.

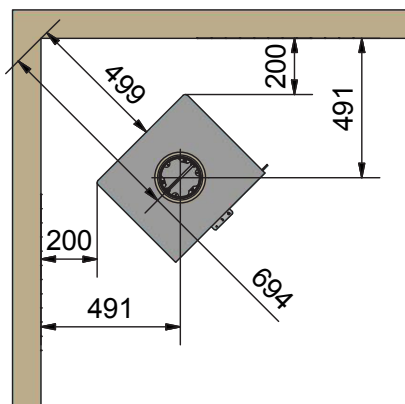
Q. Verlenging brandmuur naar zijkant	500	500
--------------------------------------	-----	-----

* waar geen afmetingen zijn aangegeven, dienen de nationale / lokale bepalingen gevolgd te worden

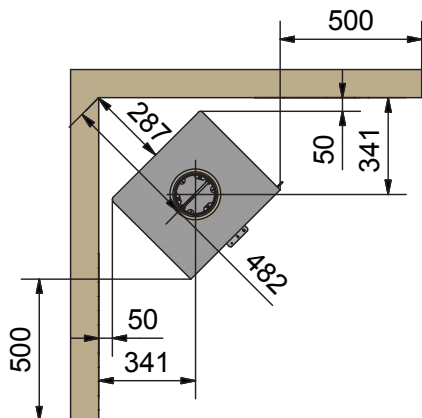
Met zijruit met ongeïsoleerd rookkanaal. Minimale afstand tot brandbaar materiaal



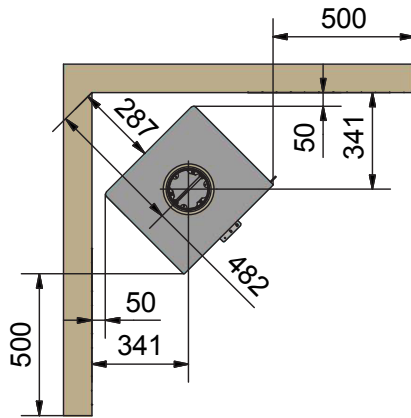
Met zijruit met geïsoleerd rookkanaal. Minimale afstand tot brandbaar materiaal



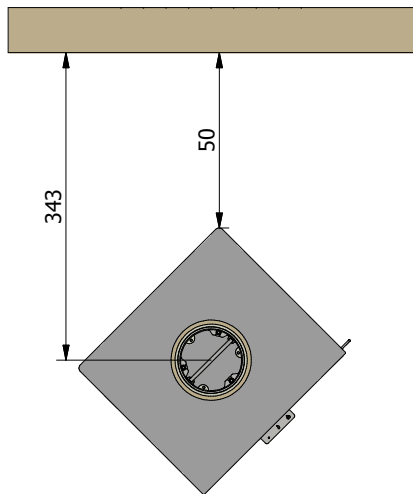
Met zijruit met ongeïsoleerd rookkanaal. Minimale afstand tot brandbaar materiaal



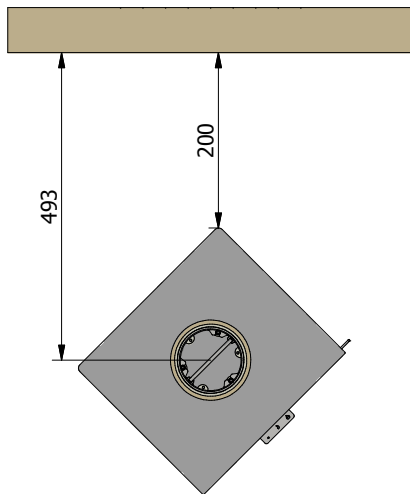
Met zijruit met geïsoleerd rookkanaal. Minimale afstand tot brandbaar materiaal



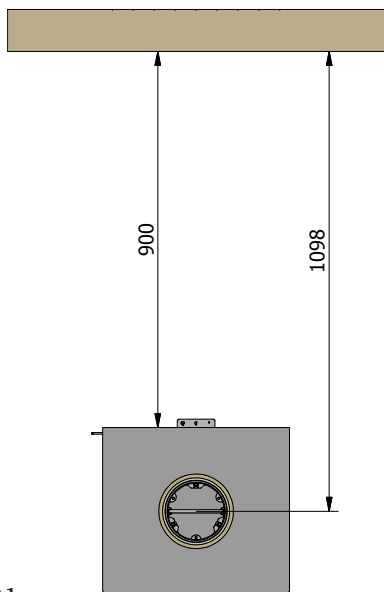
**45° Draaivoet
zonder zijruit**



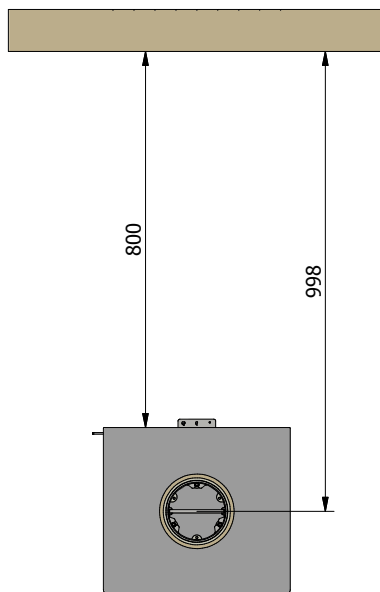
**45° Draaivoet
met zijruit**



**360° Draaivoet
zonder zijruit**



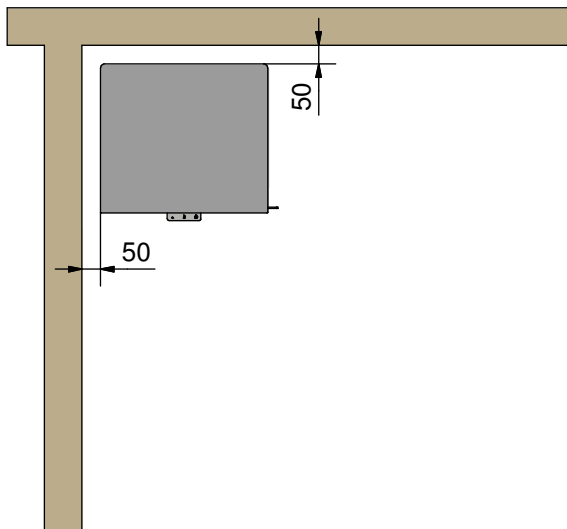
**360° Draaivoet
met zijruit**



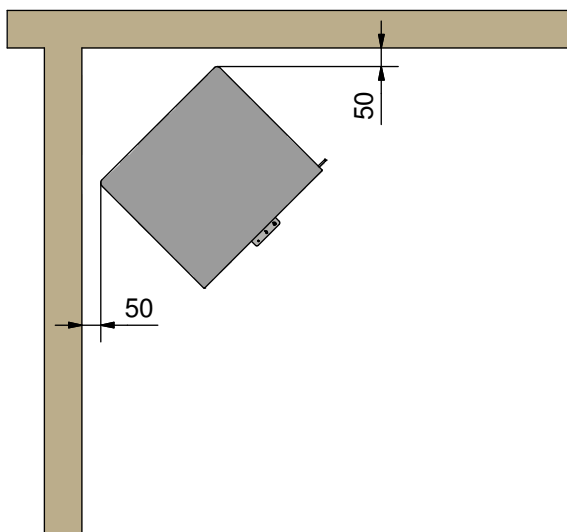
Installatieafstand tot niet-brandbare wand

Wij raden een minimum afstand aan tot niet-brandbaar materiaal van **50mm** voor een eenvoudige reiniging. Onthoud dat toegang tot de roetdeur ten allen tijde vrij gehouden moet worden.

Normale installatie - rechte hoek



Hoekinstallatie 45 °



Haardhout

De houtkachels worden getest conform DS/EN 13240:2001, DS/EN 13240:2001/A2:2004 og NS 3058/3059 inzake het verbranden van gekloofd, droog berkenhout en zijn goedgekeurd voor hardhout/naaldhout. Het brandhout dient een waterinhoud van 15-20% te hebben en een maximale lengte van 33 cm.

Stoken met nat hout levert zowel roet, als milieuoverlast en een slechte brandstofeconomie op. Vers gekapt hout bevat 60-70% vocht en is daardoor volledig ongeschikt als brandhout.

U moet er rekening mee houden dat vers gekapt hout ten minste 2 jaar moet drogen. Bomen met een diameter van meer dan 100 mm moeten worden gekloofd. Ongeacht de grootte moet het hout altijd in ieder geval één oppervlak zonder schors hebben.

Het is niet toegestaan om gelakt hout, gelamineerd hout, geïmpregneerd hout, hout met een kunststof coating, geschilderd schroothout, spaanplaat, multiplex, huishoudelijk afval, papieren briketten en steenkool te gebruiken, omdat bij verbranding stinkende rook vrijkomt die giftig kan zijn.

Bij verbranding van bovengenoemde materialen of grotere hoeveelheden dan aanbevolen, wordt uw houtkachel blootgesteld aan een te grote hitte, wat leidt tot een hogere schoorsteentemperatuur en lagere efficiëntie. Bovendien kunnen uw houtkachel en schoorsteen beschadigd raken en vervalt de garantie.

De brandwaarde van het hout is in hoge mate afhankelijk van de vochtigheid van het hout. Vochtig hout heeft een lage brandwaarde. Hoe vochtiger het hout, hoe meer energie wordt verbruikt om dat te verdampen, zodat er energie verloren gaat.

GBRUIK ALLEEN AANBEVOLEN BRANDHOUT

In onderstaande tabel vindt u de brandwaarde van verschillende soorten hout, dat 2 jaar gedroogd is en een restvochtigheid van 15-17% heeft.

Houtsoort	Kg droog hout per m ³ In vergelijking met beuken/eiken	
Haagbeuk	640	110%
Beuken en eiken	580	100%
Essen	570	98%
Esdoorn	540	93%
Berken	510	88%
Bergden	480	83%
Spar	390	67%
Populier	380	65%

1 kg hout heeft dezelfde warmte-energie ongeacht houtsoort.

1 kg beuk neemt minder plaats in dan 1 kg spar.

Drogen en opslaan

Hout heeft tijd nodig om te drogen. Een correcte droging aan de lucht duurt ca. 2 jaar.

Dit zijn enkele tips:

- Bewaar het hout gezaagd, gekloofd en gestapeld op een luchtige, zonnige plaats beschut tegen de regen (de zuidkant van het huis is zeer geschikt).
- Bewaar de houtstapels met een handbreedte afstand ertussen zodat de luchtdoorstroming het vocht kan afvoeren.
- Dek de houtstapels niet met plastic af, dit voorkomt dat het vocht weg kan.
- Het is een goed idee om hardhout 2 tot 3 dagen voordat het wordt gebruikt naar binnen te halen.

Ventilatie

Er mag geen extractiesysteem/afzuigkap aanwezig zijn in dezelfde ruimte als de houtkachel. Dit zou ertoe kunnen leiden dat de houtkachel rookgassen in de ruimte afgeeft.

De houtkachel heeft altijd voldoende lucht nodig om veilig en effectief te kunnen werken. Er kan in de ruimte een permanente luchttoevoer geïnstalleerd worden voor de verbrandingslucht van de kachel.

Deze luchttoevoer mag onder geen enkele voorwaarde gesloten zijn tijdens gebruik.

Regeling van verbrandingslucht

De houtkachel is uitgerust met een eengreeps-bedieningshendel om de klep te regelen. Of de houtkachel kan uitgerust zijn met een zelfregelende automatische CleverAIR™ luchtklep. Het regelen van de verbrandingslucht met de hendel kunt u bekijken in de illustraties aan het begin van de handleiding.

Primaire lucht is de verbrandingslucht die aan de primaire verbrandingszone, d.w.z. de gloeilaag van het vuur, wordt toegevoegd. Deze lucht, die koud is, wordt alleen in de aanmaakfase gebruikt.

Secundaire lucht is de lucht die wordt toegevoegd in de gasverbrandingszone, dat wil zeggen lucht die bijdraagt aan de verbranding van de pyrolysegassen (voorverwarmde lucht voor het reinigen van de ramen en verbranding). Deze lucht wordt door de klep achter in de verbrandingskamer naar binnen gezogen en voorverwarmd, voordat het als warme reinigingslucht naar de ruit gezonden wordt. Deze warme lucht stroomt langs de ruit en houdt deze vrij van roet.

De tertiaire lucht achteraan in de verbrandingskamer (rij met gaten) garandeert de verbranding van de onverbrande rookgassen/deeltjes voordat het de schoorsteen in geleid wordt.

De mondstukken, die achteraan in de bodem van de verbrandingskamer zitten, zorgen er mede voor dat de gloeilaag altijd zuurstof en een hoge temperatuur heeft. Dat zorgt voor een snelle start na bijvullen en vermindert het risico dat het vuur uitgaat.

Ingesteld op het interval tussen positie 2 en 3 (zie hoofdstuk 'Instellen klep') vindt een optimale benutting van de energie-inhoud van het brandhout plaats, omdat er zuurstof is voor de verbranding en het verbranden van de pyrolysegassen. Wanneer de vlammen heldergeel zijn, is de klep juist afgesteld. Het vinden van de juiste positie vergt enig gevoel dat u krijgt door de houtkachel regelmatig te gebruiken.

Wij raden niet aan om de klep helemaal terug te draaien, als men vindt dat het te warm wordt. Te weinig luchttoevoer zorgt voor een slechte verbranding, wat kan leiden tot veel en gevaarlijke rookgassen, emissies en een slechte efficiëntie. Dit houdt in dat er donkere rook uit de schoorsteen komt en dat de brandwaarden van het hout niet optimaal worden benut.

Een houtkachel met een CleverAIR™ -klep

De CleverAIR™-klep wordt geregeld dankzij een warmtegevoelig bi-metaal die de klep regelt op basis van de temperatuur van het bi-metaal.

Omdat de gebruiker de hoeveelheid verbrandingslucht niet actief kan aanpassen, wordt de warmte het beste gereld door de hoeveelheid brandhout aan te passen. Het beste resultaat krijgt u door de aanbevolen stookpatronen te volgen (zie pagina 9 onder "specificaties" voor de aanbevolen hoeveelheid brandhout en de navultijd).

Aanmaken en bijvullen

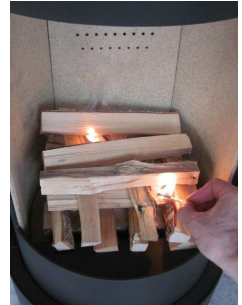
LET OP!

Als het verse lucht-/airsysteem gesloten is, moet de klep open zijn.

"Top-Down" aanmaken

- Plaats om te beginnen 3-4 st. haardblokken (ca. 1½-2 kg) op de bodem van de verbrandingskamer. Daar bovenop wordt ca. 1 kg droge aanmaakhoutjes gelegd en 2-3 aanmaakblokjes of iets dergelijks.
- Het vuur wordt aangestoken en de deur wordt op een kier gezet. LET OP! Het is belangrijk dat het hout snel brandt.
- Wanneer de aanmaakhoutjes goed branden, sluit u de deur. Na 10-15 min., afhankelijk van de trek in de schoorsteen.
- Wanneer de laatste vlammen doven en er een mooie gloei-laag over is gebleven, legt u er 2-3 st. haardblokken op (ca. 1½ kg hout).
- Sluit de deur vrijwel helemaal en wanneer het vuur goed brandt, kan de deur helemaal dicht.

Het gebruiken van een houtkachel met een CleverAIR™-klep is anders dan met een normale klep. Het kan bijvoorbeeld goed zijn om even wat langer te wachten met het bijvullen van brandhout, omdat de klep meer opengaat hoe meer de houtkachel is afgekoeld na de laatste keer bijvullen. Over het algemeen zal de deur ook sneller dicht kunnen met een CleverAIR™-klep



Instellen handmatige klep

- de klep heeft 3 instellingen (zie afbeeldingen voor in de handleiding)

Positie 1

Schuif de hendel helemaal naar rechts.

De luchtklep is helemaal open en biedt volledige opstartlucht (primair) en volledige secundaire lucht.

Deze stand geldt voor de aanmaakfase en bijvullen en wordt niet gebruikt tijdens normale werking.

Positie 2

Schuif de hendel naar links naar de 1e inkeping (middenstand). Deze stand zorgt voor primaire en secundaire lucht. Tijdens normale verbranding wordt de hendel tussen positie 2 en 3 gezet.

Wanneer de vlammen helder en geel zijn, is de klep juist ingesteld - d.w.z. dat er een langzame/ optimale verbranding wordt bereikt.

Positie 3

Schuif de hendel helemaal naar links.

De luchtklep is gesloten, wat een minimale luchttoevoer inhoudt. Deze instelling moet tijdens gebruik vermeden worden. Zie de waarschuwing na het volgende hoofdstuk.

De eerste keer aanmaken

Een voorzichtige start is de moeite waard. Begin met een klein vuur, zodat de houtkachel kan wennen aan de hoge temperatuur. Dit zorgt voor de beste start en u voorkomt mogelijke schade.

Houd er rekening mee dat er de eerste keer een vreemde lucht en rookontwikkeling kan vrijkomen van het oppervlak van de houtkachel. Dit komt omdat de verf en het materiaal moet uitharden, maar de geur verdwijnt snel - **zorg ervoor dat u goed lucht, bij voorkeur doorluchten**. Kinderen en huisdieren moeten uit de buurt van de houtkachel worden gehouden wanneer deze brandt.

Tijdens dit proces moet u erop letten dat u de zichtbare oppervlakken/gkas niet aanraakt (zeer heet!). Wij raden aan om de deur regelmatig te openen en te sluiten om te voorkomen dat de afdichting van de deur vast kleeft.

Bovendien kan de houtkachel tijdens opwarmen en afkoelen zogenaamde "klikgeluiden" maken, dit komt door de grote temperatuurverschillen waaraan het materiaal wordt blootgesteld.

Gebruik nooit vloeibare brandstof om de houtkachel aan te maken of het vuur aan de gang te houden. Dit houdt een explosiegevaar in.

Wanneer de houtkachel enige tijd niet is gebruikt, gebruik dan dezelfde procedure als voor de eerste keer aanmaken.

Aanmaken en bijvullen - (afbeeldingen op volgende pagina)

LET OP!

Als het verse lucht-/airsysteem gesloten is, moet de klep open zijn.

“Top-Down” aanmaken

- Plaats om te beginnen 3-4 st. haardblokken (ca. 1½-2 kg) op de bodem van de verbrandingskamer. Daar bovenop wordt ca. 1 kg droge aanmaakhoutjes gelegd en 2-3 aanmaakblokjes of iets dergelijks (1).
De luchtklep wordt zo ingesteld dat hij volledig open is (positie 1).
- Het vuur wordt aangemaakt en de deur wordt op een kier(2-3) dicht gezet
LET OP! Het is belangrijk dat het hout snel brandt.
- Wanneer de aanmaakhoutjes goed branden, sluit u de deur volledig (4) - na ca. 10-15 min. - afhankelijk van de trek in de schoorsteen.
De luchtklep wordt op positie 2 gezet - zie instellen van de luchtklep.
- Wanneer de laatste vlammen zijn gedoofd en er is een mooie gloeilaag over (5), vul dan bij 2-3 haardblokken (ca. 1½ kg hout) (6).
- Sluit de deur vrijwel helemaal en wanneer het vuur goed brandt. sluit u de deur volledig (7).
- Na ca. 2-3 min-of tot er heldere gele vlammen te zien zijn - wordt de demper geleidelijk gesloten (zie 'instellen klep').

LET OP!

Indien het vuur te ver is opgebrand (te weinig gloeiende kolen), kan het wat langer duren om het vuur weer aan de gang te krijgen. RAIS raadt aan om aanmaakhoutjes te gebruiken om het vuur aan te maken.

Wanneer gestookt wordt, moet de rook uit de schoorsteen vrijwel onzichtbaar zijn, er mag slechts een ‘flikkering’ in de lucht te zien zijn.

Wanneer u hout bijvult, moet de deur voorzichtig worden geopend om te voorkomen dat er rook naar buiten slaat. Vul nooit hout bij als er nog zichtbare vlammen zijn.

Bij continu gebruik raden wij aan om 2-3 blokken hout (ca. 1-1½ kg) bij te vullen per uur (intermitterend bedrijf).

LET OP!

Houd de houtkachel goed in de gaten bij het aanmaken.

Tijdens gebruik moet de deur altijd dicht zijn.

Controle

Tekenen die erop wijzen dat de houtkachel correct brandt:

- de as is wit
- de wanden van de verbrandingskamer zijn vrij van roet

Conclusie: het hout is voldoende droog.

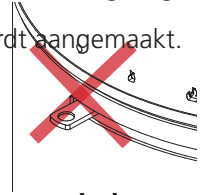


Waarschuwing!!

Als het hout alleen maar smelt of rookt en er komt te weinig lucht bij, ontstaan onverbrande rookgassen.

Rookgas kan ontsteken en exploderen. Dat kan tot schade leiden en in het ergste geval tot letsel bij personen.

Sluit de luchttoevoer **nooit** helemaal af wanneer de houtkachel wordt aangemaakt.



Voorbeeldfoto's



Wanneer er nog maar enkele kooltjes over zijn, moet het vuur opnieuw worden aangemaakt.

Wanneer u er gewoon wat blokken oplegt, gaat het vuur niet aan, maar worden onverbrande rookgassen ontwikkeld.



Indien houtblokken op een te kleine gloeiende laag worden gelegd en er te weinig lucht bij komt, start de rookontwikkeling.



Vermijd zeer krachtige rookontwikkeling - gevaar van een rookgasexplosie.

In het geval van zeer krachtige rookontwikkeling moet u de klep helemaal open zetten en eventueel de deur op een kier. Maak een vuur van voren af aan.

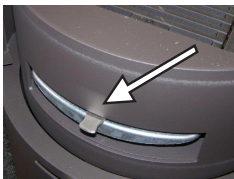
Asrooster en aslade

De houtkachel heeft een rooster dat dient om de as naar de aslade te leiden. Het asrooster wordt met de hendel heen en weer bewogen

LET OP!

Draag een handschoen wanneer de houtkachel heet is.

Duw de hendel in voordat de deur wordt dichtgedaan.



De aslade zit onder het asrooster, dat wordt geleegd als dat nodig is.

Schoonmaken en onderhoud

De houtkachel en schoorsteen moeten 1 keer per jaar worden geveegd door een schoorsteenveger. Bij schoonmaken en onderhoud moet de houtkachel koud zijn.

Indien het glas beroet is:

- Maak het glas regelmatig schoon en alleen wanneer de houtkachel koud is, anders zal het roet vastbranden.
- Bevochtig een stuk papier of krant, duw het in de as en wrijf over het beroete glas.
- Wrijf het vervolgens met een stok papier na en het glas is weer schoon.
- Eventueel kunt u een glasreiniger gebruiken, die u kunt kopen bij uw RAIS dealer.

Uitwendig schoonmaken moet plaatsvinden met een droge zachte doek of een zachte borstel.

Voorafgaand aan het nieuwe stookseizoen moeten de schoorsteen en rookgasaansluiting altijd worden gecontroleerd op verstoppingen.

Controleer de houtkachel uitwendig en inwendig op beschadiging, vooral de afdichtingen en de warmte-isolerende platen (vermiculiet)

Onderhoud/reserveonderdelen

In het bijzonder de bewegende delen slijten door frequent gebruik. De afdichtingen van deur zijn ook slijtdelen. Alleen originele reserveonderdelen mogen worden gebruikt.

Wij raden aan om aan het einde van de stookperiode een servicebeurt door de dealer te regelen.

Bekleding verbrandingskamer

De bekleding van de verbrandingskamer beschermt de body van de houtkachel tegen warmte van het vuur. De grote temperatuurschommelingen kunnen scheuren veroorzaken in de bekledingsplaten, dat heeft echter geen invloed op de prestaties van de kachel. De platen hoeven pas vervangen te worden, wanneer ze na verscheidene jaren gebruik beginnen af te brokkelen.

De bekledingsplaten zijn gewoon in de houtkachel gelegd of neergezet en kunnen dus zonder problemen worden vervangen door u of uw dealer.

Bewegende delen

Deurscharnieren en sloten moeten zo nodig worden gesmeerd.

Wij raden aan alleen onze smeerspray te gebruiken, omdat het gebruik van andere producten kan leiden tot de vorming van luchtjes en residuen.

Neem contact op met uw dealer om het smeermiddel te kopen.

Schoonmaken verbrandingskamer

De aslade wordt verwijderd uit de houtkachel gehaald, indien nodig en de as wordt gelegegd in een niet-brandbare container totdat het is afgekoeld. As kan gewoon met het normale huisvuil worden weggegooid.

VERGEET NIET!

- haal nooit alle as uit de verbrandingskamer
- het vuur brandt het beste met een klein laagje as.

Schoonmaken rookkanalen

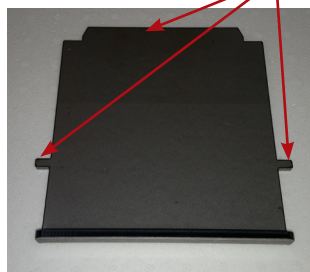
Om bij het rookkanaal te kunnen wordt de rookplaat van vermiculiet weggehaald, door de twee borgpennen te verwijderen, trek de rookplaat naar voren en hij kan weggehaald worden.

Verwijder de rookplaat door hem achterover te kantelen en een beetje schuin te draaien. Haal de plaat er voorzichtig uit.



Verwijder vervolgens de rookchicane door hem op te tillen en naar voren te trekken. Verwijder de rookchicane.

N.B.



Verwijder vuil en stof en plaats in omgekeerde volgorde terug.

LET OP!

Wees voorzichtig wanneer u de rookplaat en de rookchicane terugzet.

Storingen

Er komt rook uit de deur

Kan te wijten zijn aan te weinig trek in de schoorsteen <math>< 12\text{Pa}</math>

- Controleer of de schoorsteenpijp of schoorsteen verstopt is
- Controleer of de afzuigkap aan staat, zet de afzuigkap in dat geval uit en open een raam/deur in de buurt van de houtkachel gedurende een korte periode.

Roet op glas

Kan te wijten zijn aan

- te nat brandhout
- de klep staat te ver dicht

Zorg dat de houtkachel goed opwarmt tijdens het aanmaken voordat u de deur dichtdoet

De houtkachel brandt te snel

Kan worden veroorzaakt

- door lekken van de deurafdichting
- te grote trek >22 Pa, er moet een regelklep worden aangebracht.

De houtkachel brandt te langzaam

Kan worden veroorzaakt door

- te weinig brandstof
- te weinig luchttoevoer naar de ruimteventilatie
- slecht geveegd rookkanaal
- lekkende schoorsteen
- lekkage tussen schoorsteen en schoorsteenpijpen

Slechte trek in schoorsteen

Kan worden veroorzaakt door

- een te klein temperatuurverschil, bijv. bij een slecht geïsoleerde schoorsteen
- de buitentemperatuur is te hoog, bijv. in de zomer
- het is windstil
- de schoorsteen is te laag en ligt beschut
- vals trek in de schoorsteen
- schoorsteen en schoorsteenpijpen verstopt
- het huis is te dicht (gebrekkige verse luchttoevoer
- negatieve trek (slechte trekomstandigheden)

Bij een koude schoorsteen of moeilijke weersomstandigheden kunt u compenseren door meer lucht dan normaal toe te voeren aan de houtkachel

Als de problemen blijven aanhouden, raden we aan om contact op te nemen met uw RAIS dealer of schoorsteenveger.

WAARSCHUWING!

Indien verkeerd of vochtig hardhout wordt gebruikt kan dit leiden tot bovenmatige roetvorming in de schoorsteen en evt. tot een schoorsteenbrand.

- Sluit in dat geval alle luchtkleppen op de houtkachel af, en indien er een klep is geïnstalleerd voor luchttoevoer van buitenaf
- dient u de brandweer te bellen
- Gebruik **nooit** water om te blussen!
- Vervolgens moet u de schoorsteenveger bellen voor een controle van de houtkachel en de schoorsteen.

BELANGRIJK!

- Voor een veilige verbranding moeten er heldergele vlammen of duidelijk gloeilaag zijn
- het hout mag niet liggen "smeulen".

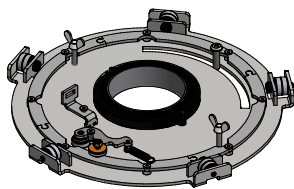
Als het hout alleen maar smeult of rookt en er komt te weinig lucht bij, ontstaan onverbrande rookgassen. Rookgas kan ontsteken en exploderen. Dit kan schade toebrengen aan materiaal en, in het ergste geval, aan mensen.

Sluit de luchttoevoer **nooit** helemaal af als de houtkachel wordt aange-
maakt.

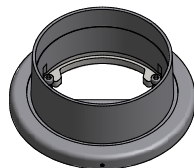
Accessoires

(xx) Variabele kleurcode

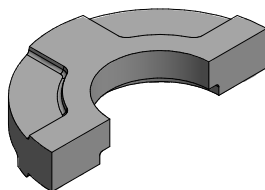
10-0000-1501 - Draaivoet



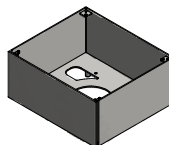
8131390 - Draai-adapter



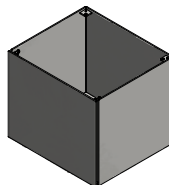
99-MODULWS - 6KG warmte-accumulatiestenen



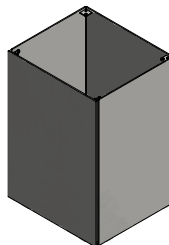
10-0000-240101XX – Small Topbox



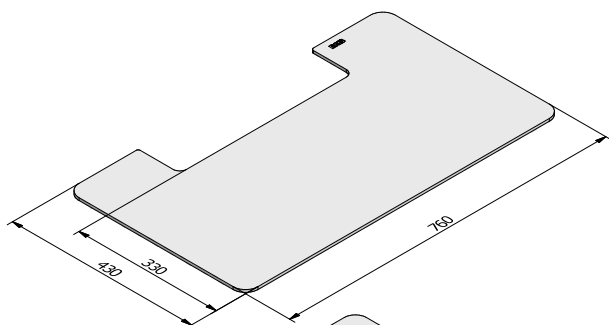
10-0000-240201XX – Medium Topbox



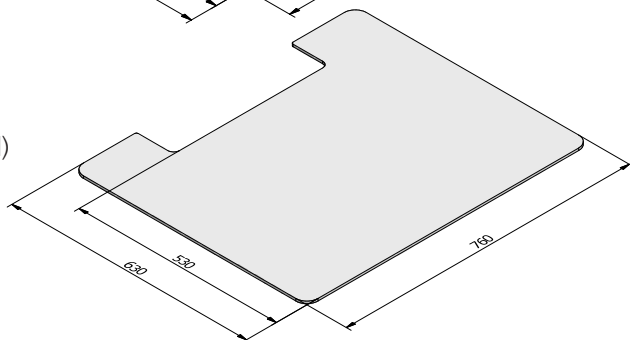
10-0000-240301XX – Large Topbox



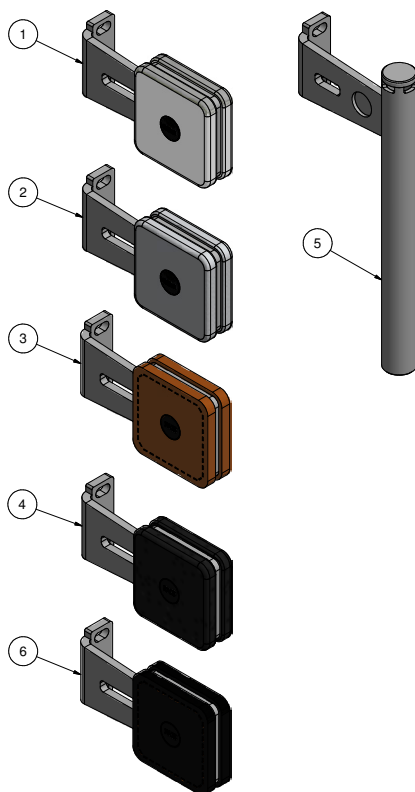
10-0000-490101 - Glazen vloer-
plaat
760 x 430 x 6 mm



10-0000-490201 - Glazen vloer-
plaat
760 x 630 x 6 mm (voor Duitsland)



- 10-0000-1101
Hendel - roestvaststaal
- 10-0000-1102
Hendel - Corian wit
- 10-0000-1103
Hendel - Bruin leer
- 10-0000-1104
Hendel- Zwart eiken
- 10-0000-1105
Hendel - Classic
- 10-0000-1106
Hendel - Zwart leer



Lijst met reserveonderdelen Nexo

Indien andere onderdelen worden gebruikt dan die welke door RAIS worden aanbevolen, vervalt de garantie.

Alle vervangbare onderdelen kunnen worden gekocht als reserveonderdelen bij uw RAIS dealer.

Zie de onderdelentekening (achteraan in de handleiding).

xx: optionele kleurcode

Pos.	Aantal	Artikelnr.	Beschrijving
1	1	10-0000-1001	Glazen deur
2	1	10-0000-1002	Classic glazen deur
3	1	10-0000-0601xx	Bovenplaat voor achteruitgang
4		10-0000-0602xx	Bovenplaat voor boventuitgang
5	1	61-00	Aansluitkraag 6"
6	1	1313800	Asrooster
7	1	1314001	Aslade
8	1	10-0000-2201	Bekledingsset
9	1	10-0000-5501	Afdichtingsset voor Glazen deur
10	1	10-0000-5502	Afdichtingsset voor Classic glazen deur
11	1	10-0000-1801	Sluitmechanisme - Top
12	1	10-0000-1802	Sluitmechanisme - Bodem
13	1	7301026	Ba1 Veer
14	1	1710924	Wire voor luchtklep
15	1	1710990	Luchtklep - Clever air unit
16	1	1711790	Luchtklep - Compleet

Lijst met reserveonderdelen Nexo met zijruiten

Indien andere onderdelen worden gebruikt dan die welke door RAIS worden aanbevolen, vervalt de garantie.

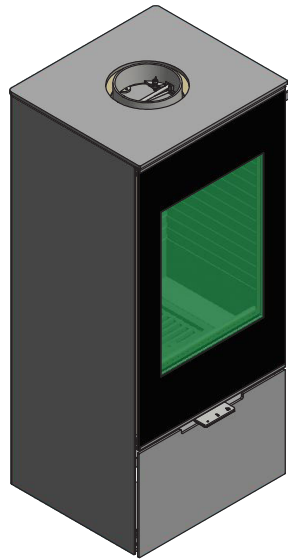
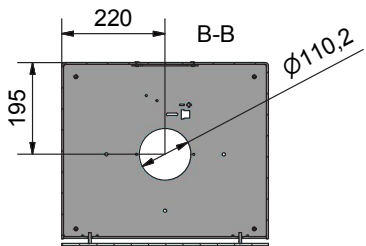
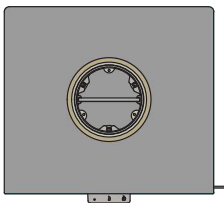
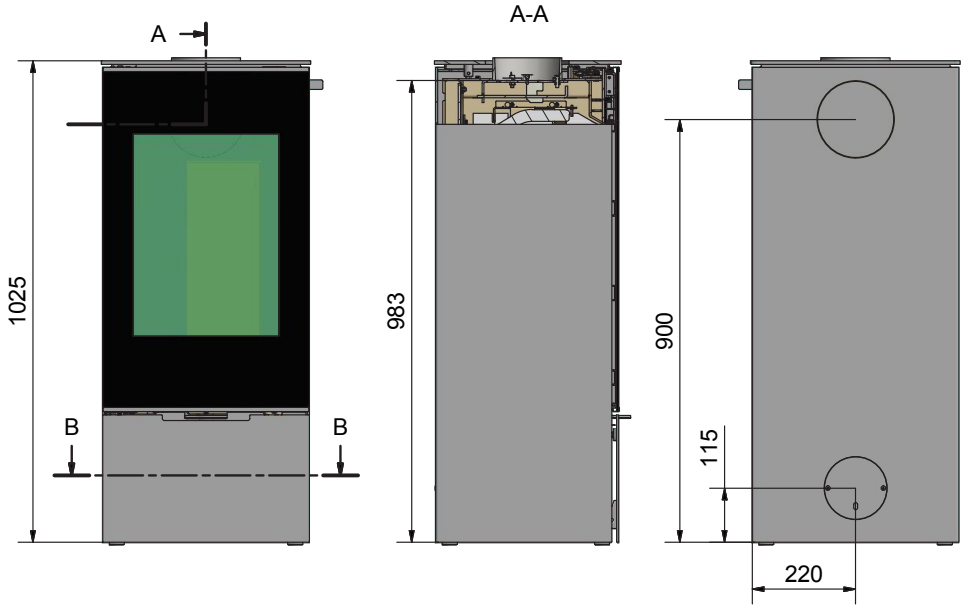
Alle vervangbare onderdelen kunnen worden gekocht als reserveonderdelen bij uw RAIS dealer.

Zie volgende onderdelentekening (achteraan in de handleiding).

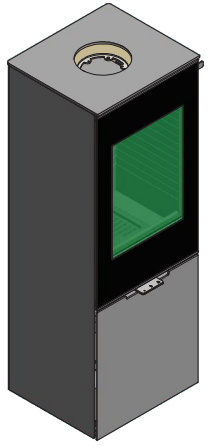
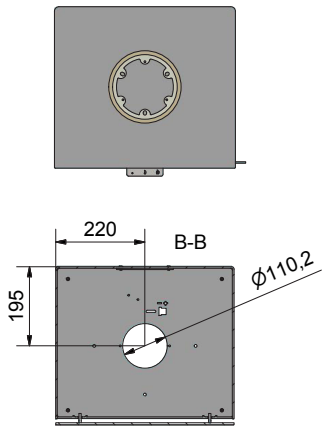
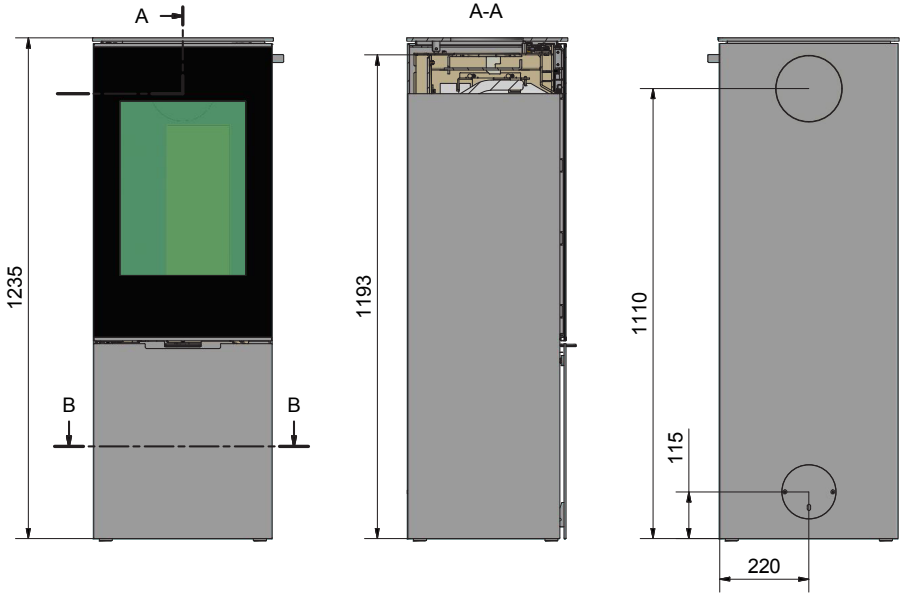
xx: optionele kleurcode

Pos.	Aantal	Artikelnr.	Beschrijving
1	1	10-0000-1001	Glazen deur
2	1	10-0000-1003	Classic dubbele glazen deur
3	1	10-0000-0601xx	Bovenplaat voor achteruitgang
4	1	10-0000-0602xx	Bovenplaat voor boventuitgang
5	1	61-00	Aansluitkraag 6"
6	1	1313800	Asrooster
7	1	1314001	Aslade
8	1	10-0000-2202	Bekledingsset voor model met zijruiten
9	1	10-0000-5501	Afdichtingsset voor Glazen deur
10	1	10-0000-5503	Afdichtingsset voor Classic dubbele glazen deur
11	1	10-0000-5505	Afdichtingsset voor zijruiten
12	1	10-0000-1801	Sluitmechanisme - Top
13	1	10-0000-1802	Sluitmechanisme - Bodem
14	1	7301026	Ba1 Veer
15	2	10-0000-5005	Inw. glas zij (IR-Max)
16	1	10-0000-5003	Linker zijruit
17	1	10-0000-5004	Rechter zijruit
18	1	10-0000-2601xx	Stalen zijkant - links
19	1	10-0000-2602xx	Stalen zijkant - rechts
20	1	1710924	Wire voor luchtklep
21	1	1710990	Luchtklep - Clever air unit
22	1	1711790	Luchtklep - Compleet

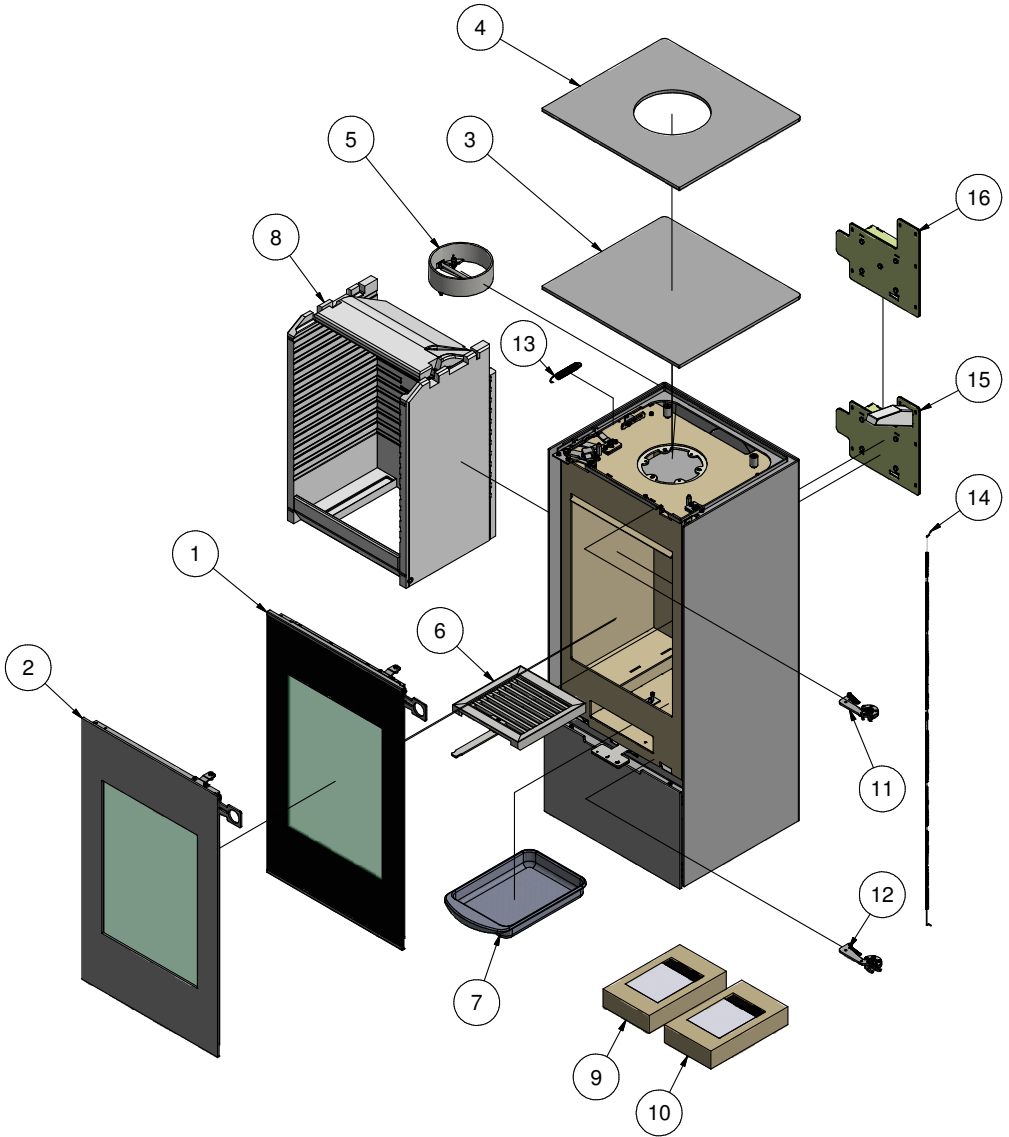
Nexo 100



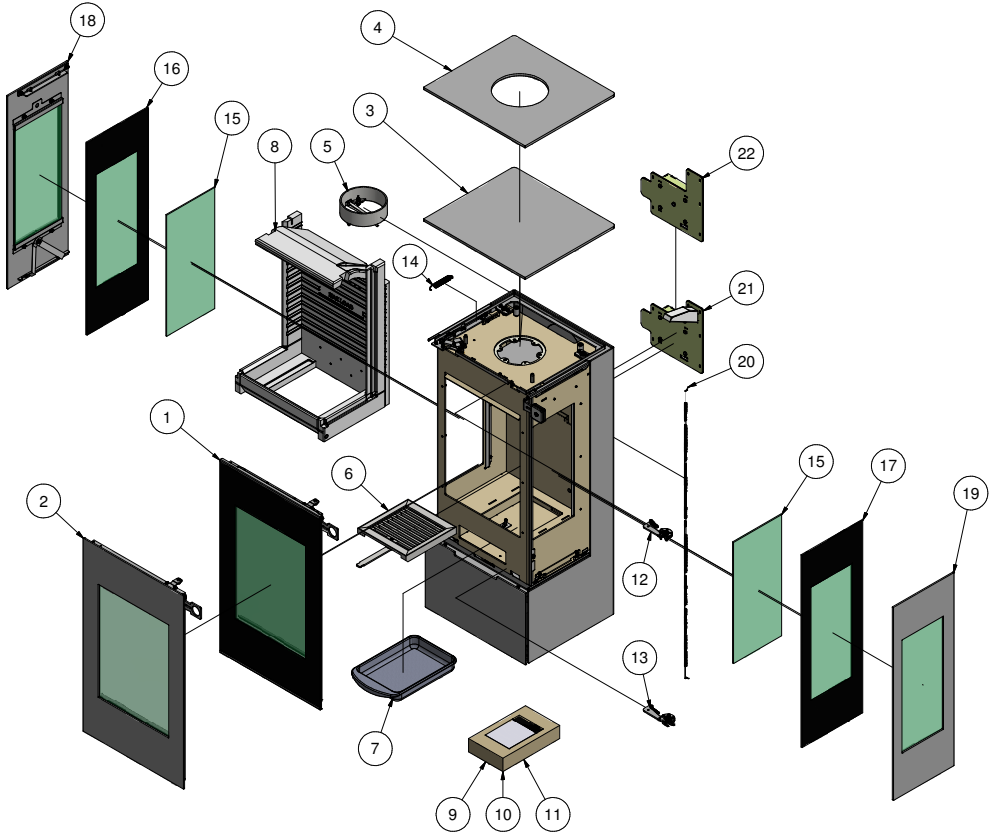
Nexo 120



Nexo 100 / 120



Nexo 100 / 120 Med sideglas





attika[®]
FEUERKULTUR

ATTIKA FEUER AG

Brunnmatt 16
CH-6330 Cham
Switzerland
www.attika.ch

RAIS[®]
ART OF  FIRE

RAIS A/S
Industrivej 20
DK-9900 Frederikshavn
Denmark
www.rais.dk