

**BRUGERMANUAL
USER MANUAL
MANUEL D'UTILISATEUR
BRUKERVEILEDNING
BRUKSANVISNING
KÄYTTÖOHJE
GEBRUIKERSHANDLEIDING**

RAIS 500



DK - BRUGER MANUAL.....	2-29
UK - USER MANUAL	30-60
N - BRUKERVEILEDNING.....	62-88
S - BRUKSANVISNING	90-116
FIN - KÄYTTÖOHJE.....	118-144
F - MANUEL D'UTILISATEUR	146-173
FL - GEBRUIKERSHANDLEIDING.....	174-201
DECLARATION of PERFORMANCE (DoP).....	202



Produced at:

RAIS A/S, Industrivej 20, 9900 Frederikshavn, Danmark

EN 13229:2001+A2:2004
EC.NO: 511

12

Raumheizer für feste Brennstoffe
Appliance fired by wood
Potele pour combustibles solides

RAIS 500 1G / 1SG / 2G / 2SG / 3G / 3SG

Anordningen må kun installeres i forbindelse med ubrændbart materiale.

AFSTAND TIL BRÆNDBART, BAGVÆG
ABSTAND ZU BRENNBAREN BAUTEILEN, HINTEN
DISTANCE TO COMBUSTIBLE BACK WALL
DIST. ENTRE COMPOSANTS COMBUSTIBLES, ARRIÈRE

DK: SE BRUGERVEJLEDNING
DE: SIEHE BEDIENUNGSANLEITUNG
UK: SEE USER MANUAL
FR: CONSULTEZ LE GUIDE DE L'UTILISATEUR

AFSTAND TIL BRÆNDBART, SIVÆG
ABSTAND ZU BRENNBAREN BAUTEILEN, SEITE
DISTANCE TO COMBUSTIBLE SIDE WALL
DISTANCE ENTRE COMPOSANTS COMBUSTIBLES, CÔTÉ

DK: SE BRUGERVEJLEDNING
DE: SIEHE BEDIENUNGSANLEITUNG
UK: SEE USER MANUAL
FR: CONSULTEZ LE GUIDE DE L'UTILISATEUR

AFSTAND TIL BRÆNDBART, MØBLERING
ABSTAND VORNE ZU BRENNBAREN MÖBELN
DISTANCE TO FURNITURE AT THE FRONT
DISTANCE ENTRE COMPOSANTS COMBUSTIBLES, DEVANT

DK:800 mm/SE BRUGERVEJLEDNING
DE:800 mm/SIEHE BEDIENUNGSANLEITUNG
UK:800 mm/SEE USER MANUAL
FR:800 mm/CONSULTEZ LE GUIDE DE L'UTILISATEUR

CO EMISSION
CO EMISSION IN DEN VERBRENNUNGSPRODUKTEN
EMISSION OF CO IN COMBUSTION PRODUCTS
EMISSION CO DANS LES PRODUITS COMBUSTIBLES

DK: 0,06%
DE: 0,06% / 733 mg/Nm3
UK: 0,06%
FR: 0,06%

STØV / STAUB /
DUST / POUSSIÈRES:

DK: 3 mg/Nm3 / DE: 3 mg/Nm3
UK: 3 mg/Nm3 / FR: 3 mg/Nm3

RØGGASTEMPERATUR / ABGASTEMPERATUR /
FLUE GAS TEMPERATURE / TEMPÉRATURE DES GAZ DE FUMÉE:

DK: 292 °C / DE: 292 °C
UK: 292 °C / FR: 292 °C

NOMINEL EFFEKT / HEIZLEISTUNG /
THERMAL OUTPUT / PUISSANCE CALORIFIQUE:

DK: 6 kW / DE: 6 kW
UK: 6 kW / FR: 6 kW

VIRKNINGSGRAD / ENERGIEFFIZIENZ /
ENERGY EFFICIENCY / EFFICACITÉ ÉNERGÉTIQUE:

DK: 80% / DE: 80%
UK: 80% / FR: 80%

DK: Brug kun anbefalede brændsler. Følg instrukserne i bruger-
manualen. Anordningen er egnet til røggasamledning og intervalfyring.

DK: BRÆNDE

DE: Lesen und befolgen Sie die Bedienungsanleitung.
Zeitbrandfeuerstätte. Nur empfohlene Brennstoffe einsetzen.

DE: HOLZ

UK: Fuel types (only recommended). Follow the installation and
operating instruction manual. Intermittent operation.

UK: WOOD

F: Veuillez lire et observer les instructions du mode d'emploi.
Foyer à durée de combustion limitée, homologué pour cheminée à
connexions multiples. Utiliser seulement les combustibles recommandés.

FR: BOIS

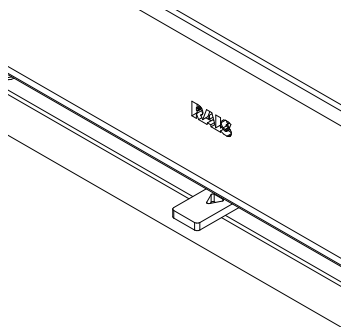
Hergjstelt für /Produced for:

ATTIKA FEUER AG, Brunnmatt 16, CH-6330 Cham / RAIS A/S, Industrivej 20, DK-9900 Frederikshavn

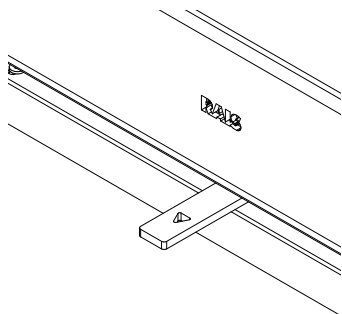
15a B-VG

VKF-NR:
XXXXX
Bauart: 2

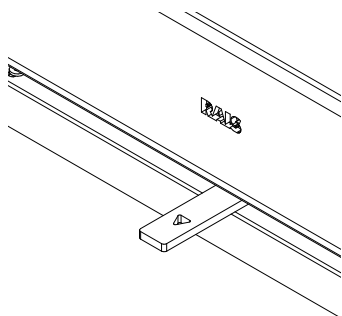
Brug af brændeovn / Using the wood burning stove / Bruk av peisovn
Använda kaminen / Tulisijan käyttäminen / Utilisation du poêle /
Gebruik van de kachel.



Position 1
Posisjon 1
Positionen 1
Asento 1
Positie 1

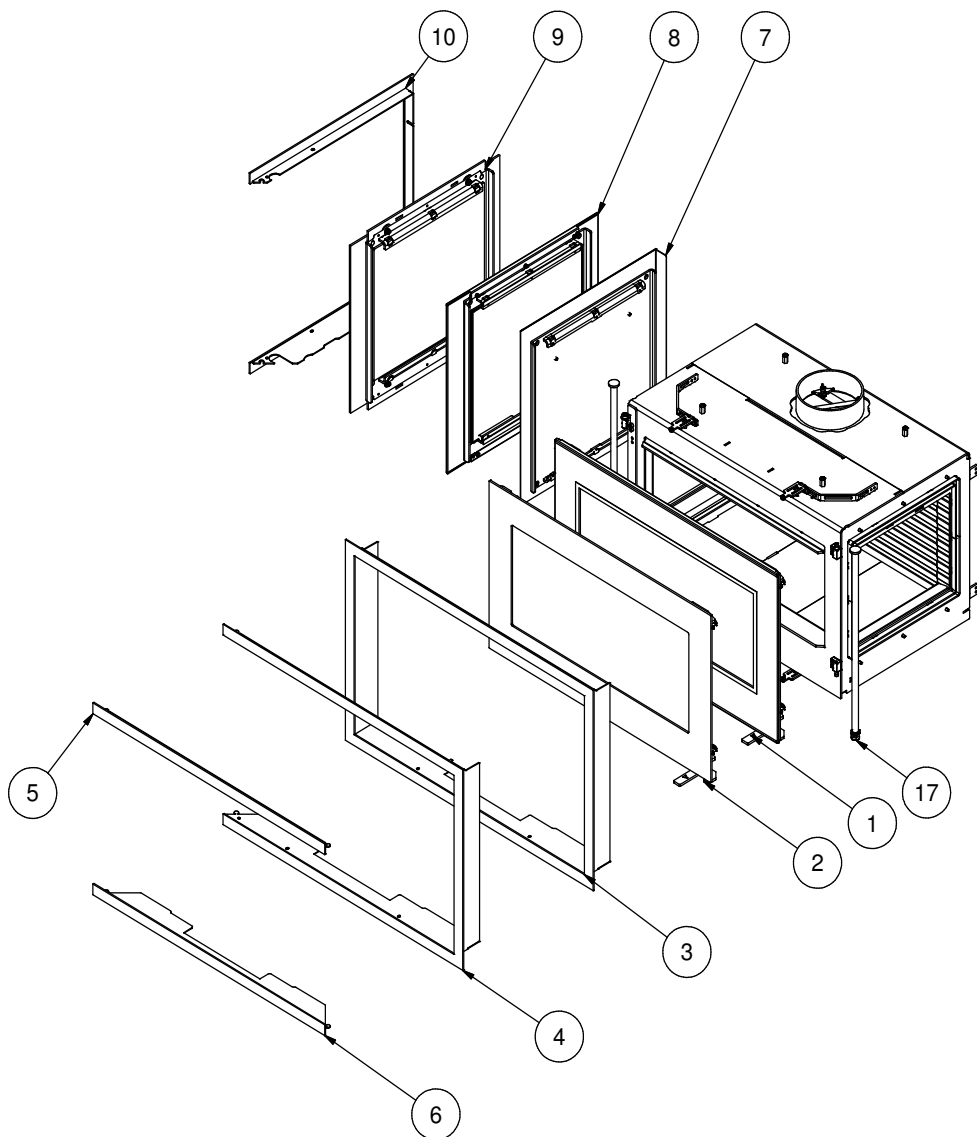


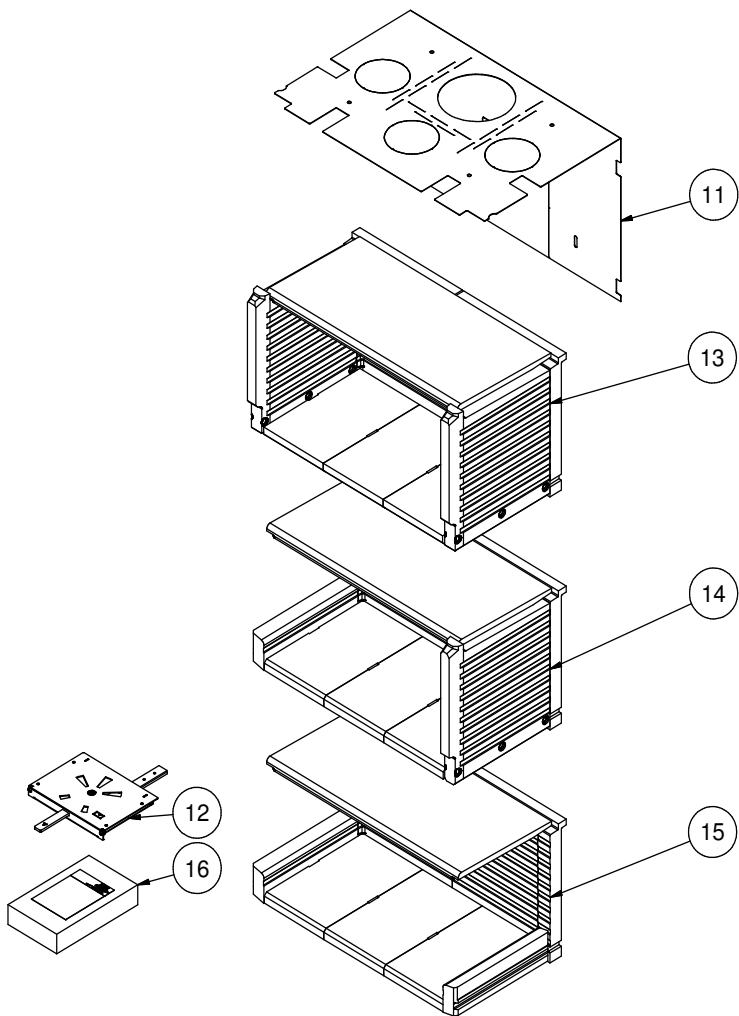
Position 2
Posisjon 2
Positionen 2
Asento 2
Positie 2



Position 3
Posisjon 3
Positionen 3
Asento 3
Positie 3

Reservedelstegning / Spare parts / Reservdelsritning / Varosapiitokset
Dessin des pièces de rechange / Tekeningen van reserveonderdelen





FYR MILJØVENLIGT!

5 Miljøvenlige råd til fornuftig fyring
- sund fornuft for både miljø og pengepung.

1. Effektiv optænding. Brug små stykker træ (grantræ) og en egnet optændingsblok, f.eks. paraffinerede træfiberruller/savsmuld. Åbn luftspjældet, så der tilføres rigeligt med luft, så gasserne fra det opvarmede træ afbrændes hurtigt.
2. Fyr kun med lidt brænde ad gangen - det giver den bedste forbrænding. Husk at der skal rigeligt luft til, hver gang der lægges nyt brænde i ovnen.
3. Når flammerne er blusset ned skal luftspjældet justeres, så lufttilførslen nedsættes.
4. Når der kun er glødende trækul tilbage, kan lufttilførslen nedsættes yderligere, så varmebehovet netop dækkes. Med en lavere lufttilførsel brænder trækullene langsommere og varmetabet gennem skorstenen reduceres.
5. Brug kun tørt træ - det vil sige træ med en fugtighed på 15 - 22 procent.

GENBRUG

Ovnen er pakket i emballage som kan genbruges. Dette skal bortskaffes i henhold til national bestemmelse vedr. bortskaffelse af affald.

Glasset kan ikke genbruges.

Glasset skal smides væk sammen med restaffald fra keramik og porcelæn. Ildfast glas har højere smeltetemperatur, og kan derfor ikke genbruges.

Når du sørger for at ildfast glas ikke havner i returprodukterne, er det en hjælp som er et vigtigt bidrag for miljøet.

Rais 500

Revision : 6

Dato : 10. november 2014

INDLEDNING	4
GARANTI	5
SPECIFIKATIONER	6
KONVEKTION	7
SKORSTEN.....	7
VENTILATION/VARMEFLYTNING	8
AIR-SYSTEM	9
INSTALLATION	10
INDBYGNINGSMÅL / MONTERINGSVEJLEDNING	11-18
BRÆNDESEL	19
REGULERING AF FORBRÆNDINGSLUFT	20
BRUG AF BRÆNDEOVN	21
INDSTILLING AF SPJÆLD	21
KONTROL.....	21
FØRSTEGANGSOPTÆNDING.....	21
OPTÆNDING OG PÅFYLDNING	22
RENGØRING OG PLEJE	24
RENSNING AF RØGVEJE.....	24-25
DRIFTSFORSTYRRELSER	26
TILBEHØR OG RESERVEDELE.....	27-28
PRØVNINGSSATTEST.....	29

Indledning

Tillykke med Deres nye RAIS brændeovn.

En RAIS brændeovn er mere end blot en varmekilde, den er også udtryk for, at De lægger vægt på design og høj kvalitet i Deres hjem.

For at få mest mulig fornøjelse og nytte af Deres nye brændeovn er det vigtigt, at de gennemlæser manualen grundigt, inden brændeovnen stilles op og tages i brug.

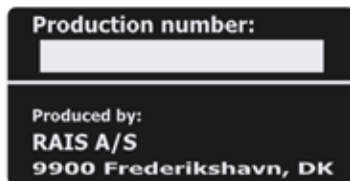
Af hensyn til garantien og ved alle henvendelser angående ovnen i øvrigt er det vigtigt, at De kan oplyse ovnens produktionsnummer.

Vi anbefaler derfor, at De skriver nummeret i skemaet nedenfor. Produktionsnummerskiltet sidder i øverste venstre hjørne.

Specielt for Danmark - Nye regler for installation af brændeovne

1. januar 2008 trådte en ny bekendtgørelse for brændeovne i kraft. Hermed er der kommet nye krav til installationer af brændeovne mht. emission og dokumentation. Konsekvensen er, at fra 1. juni skal alle nyinstallerede brændeovne have en EN godkendelse samt en norsk eller tysk godkendelse.

Samtidig indføres der en prøvningsattest, der skal sikre at kravene til emission er opfyldt. Denne attest findes bagerst i denne brugermanual, og skal underskrives af skorstensfejeren efter installation. Vær opmærksom på at attesten skal underskrives før ibrugtagning og følge ovnen i hele dens levetid.



Dato:

Forhandler:

Svanemærkekravene: Version 3		
Virkningsgrad :	Min.	75 %
Partikler :	Max.	4 g/kg træ
Kulilte CO :	Max.	0,136 %
OGC :	Max.	120 mg/m ³
Alle kriterierne skal være opfyldt på en gang.		



Garanti

RAIS/attika brændeovne kontrolleres i flere omgange i forhold til sikkerhed, samt kvaliteten af materialer og forarbejdning. Vi yder garanti på alle modeller, og garantiperioden starter på installationsdatoen.

Garantien dækker:

- dokumenterede funktionsfejl på grund af fejlagtig forarbejdning
- dokumenterede materialefejl

Garantien dækker ikke:

- dør- og glaspakninger
- keramikglas
- fyrrumsbeklædning
- overfladestrukturens udseende el. naturstenenes tekstur
- de rustfrie ståloverfladers udseende og farveforandringer, samt patina
- udvidelseslyde

Garantien bortfalder i tilfælde af:

- skader på grund af overfyring
- skader på grund af ydre påvirkninger og anvendelse af uegnede brændstoffer
- manglende overholdelse af lovmæssige eller anbefalede installationsforskrifter, samt i tilfælde af egne ændringer af brændeovnen.
- manglende service og pleje

De bedes i skadestilfælde kontakte Deres forhandler. I tilfælde af garantikrav afgør vi måden hvorpå skaden bliver udbedret. I tilfælde af reparation, sørger vi for professionel udførelse.

Garantifordringer resulterer ikke i forlænget garantiperiode for hverken efterleverede eller reparerede dele, og de giver ikke ret til fornyet garantiperiode.

Ved garantifordringer på efterleverede eller reparerede dele henvises til nationale/EU-retlige love/bestemmelser i.f.m. fornyede garantiperioder.

De til enhver tid gældende garantibestemmelser kan rekvireres hos RAIS A/S.

Specifikationer

	RAIS 500
Nominel effekt (kW):	6
Min./Max. Effekt(kW):	4-8
Opvarmningsareal (m ²):	60-120
Ovnens bredde/dybde/højde (mm):	708-452-474
Brændkammer bredde/dybde/højde (mm):	556-306-295
Anbefalet træmængde ved påfyldning (kg): (Fordelt på 2-3 stk brænde à ca. 25 cm)	1,8
Min. røgtræk (Pascal):	-12
Vægt (kg):	110
Virkningsgrad (%):	80
CO-emission henført til 13% O ₂ (%):	0,06
NOx-emission henført til 13% O ₂ (mg/Nm ³):	41
Partikelemisssion efter NS3058/3059 (g/kg):	1,73
Støvmåling efter Din+ (mg/Nm ³):	3
Røggasmasseflow (g/s):	5,7
Røggastemperatur (°C):	292
Intermitterende drift:	Påfyldning bør ske indenfor 3 timer

Konvektion

RAIS ovne er konvektionsovne. Konvektion betyder, at der opstår luftcirkulation, således at varmen fordeles mere jævnt i hele rummet. Den kolde luft trækkes ind ved ovnens bund, og løber op langs ovnens brændkammer, hvorved luften opvarmes. Den opvarmede luft strømmer ud langs siderne og i toppen, og sikrer derved cirkulation i rummet.

Ovnene er udstyret med et "koldt" håndtag – en specialitet fra RAIS – som gør, at du er i stand til at betjene ovnen stort set uden brug af handske. Bemærk dog, at alle ydre overflader bliver varme under brug – vær derfor meget forsigtig.

Skorsten

Skorstensen er drivkraften for at brændeovnen fungerer. Husk, selv den bedste brændeovn ikke fungerer optimalt, hvis ikke der er det fornødne og korrekte træk i skorstenen.

Skorstenen skal være så høj, at trækforholdene er i orden -14 til -18 pascal. Hvis det anbefalede skorstenstræk ikke opnås, kan der opstå problemer med røg ud af lågen ved fyring. Skorstenens længde, regnet fra brændeovnens top, bør ikke være kortere end 3 meter, og være mindst 80 cm over tagrygningen. Placeres skorstenen ved husets sider, bør toppen af skorstenen aldrig være lavere end tagryg eller tagets højeste punkt.

Bemærk, at der ofte er nationale og lokale bestemmelser ved huse med stråtag.

Vær også opmærksom på trækforholdene ved skorsten med 2 kerner.

Ovnen egner sig til tilslutning med røggassamleledning, men vi anbefaler at indføringerne placeres således, at der bliver en frihøjdeforskel mellem dem på min. 250 mm.

Røgafgangsstudsens er 150 mm i diameter.

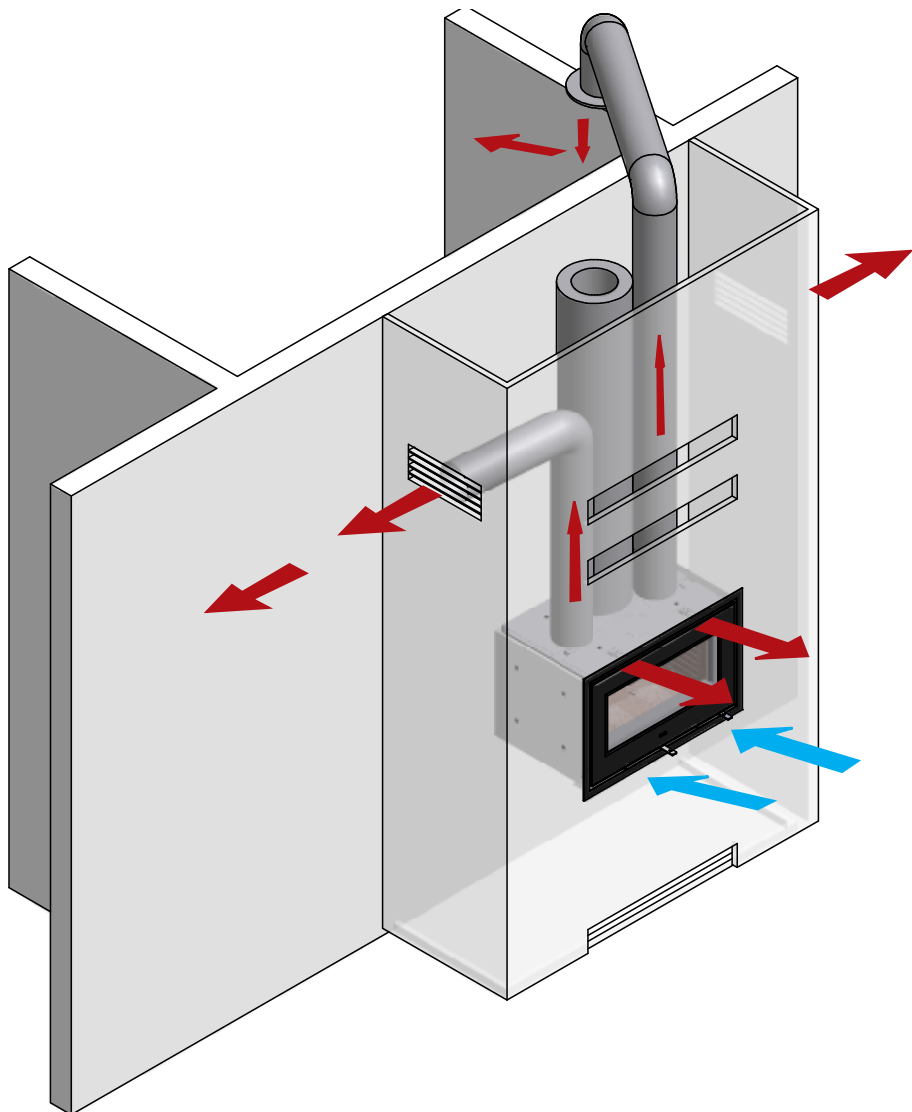
Hvis trækket er for stort, anbefales det at forsyne skorsten eller røgrør med et reguleringsspjæld. Hvis dette monteres skal man sikre et frit gennemstrømningsareal på minimum 20 cm² ved lukket reguleringsspjæld.

Hvis du er i tvivl om skorstenens tilstand bør du altid kontakte skorstensfejerens.

Husk, der skal være fri adgang til renselågen.

Ventilation/varmeflytning - udnyt indsatsen optimalt.

Ved at montere varmeluftstudse og flexslanger (el.lign) ovenpå ovnen, har man mulighed for at "flytte" varmen til andre rum.



Air-system

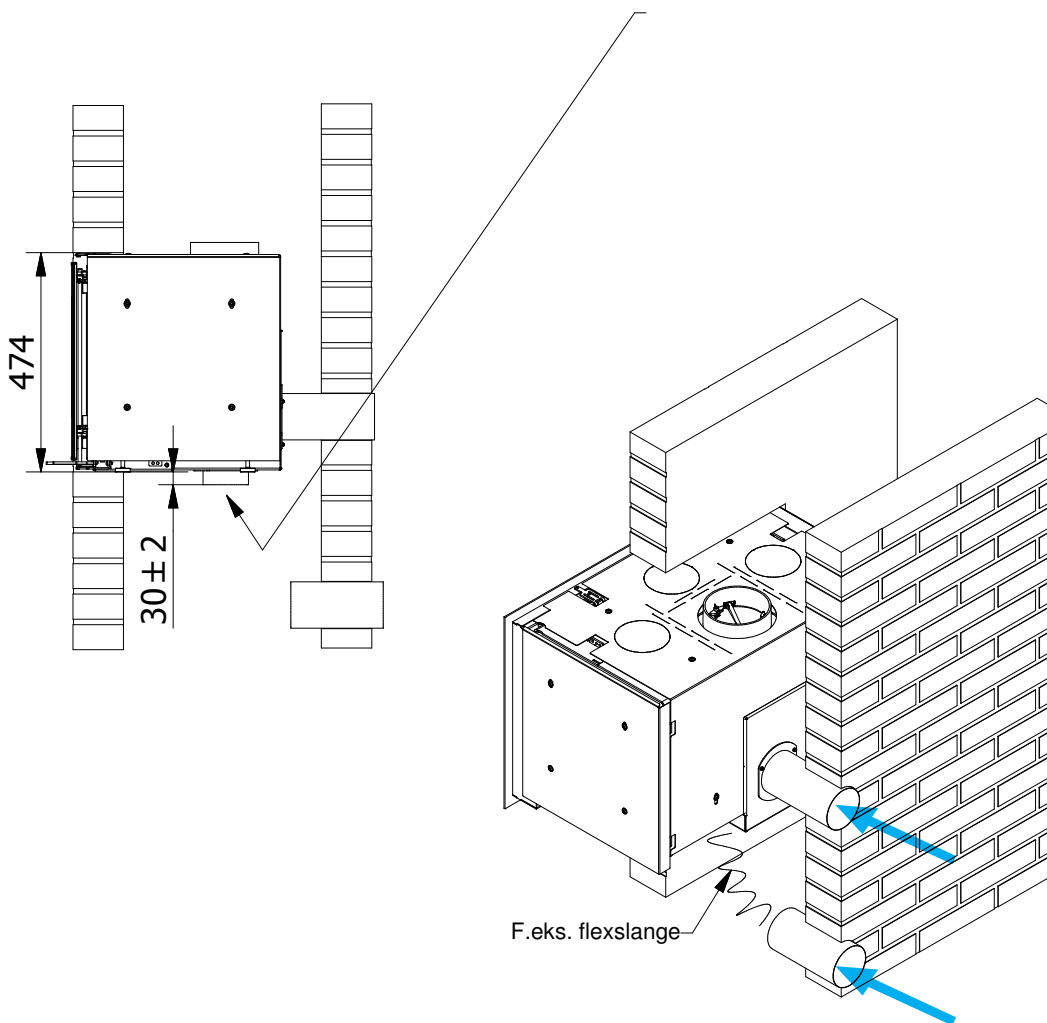
Ved montage af Air-system sikres det, at luftreguleringsystemet får frisk luft udefra.

For at sikre at Air-systemet fungerer, skal man byggemæssigt sørge for, at der ikke kan opstå undertryk i boligen.

Air tilslutningen kan monteres bag eller under ovnen.

BEMÆRK!!

Vær opmærksom på, at hvis airboxen monteres i bunden øges totalhøjden på ovnen



Installation

Det er vigtigt at ovnen bliver korrekt installeret af hensyn til både miljø og sikkerhed.

Når brændeovnen installeres, er der nogle regler som SKAL overholdes:

Ovnen skal opsættes og installeres i henhold til alle gældende nationale og lokale regler og forordninger. Lokale myndigheder samt skorstensfejermester bør kontaktes før opstilling.

Der må ikke foretages uautoriserede ændringer af ovnen.

BEMÆRK: Inden brændeovnen må tages i brug, skal opstillingen anmeldes til den lokale skorstensfejer.

Der skal være rigelig tilførsel af frisk luft i opstillingsrummet for at sikre en god forbrænding - eventuelt gennem airbox tilslutningen. Bemærk, at eventuel mekanisk udsugning som f.eks. en emhætte kan formindske lufttilførslen. Eventuelle luftriste skal placeres således, at lufttilførslen ikke blokeres.

Ovnen har et luftforbrug på 10-20m³/t.

Konvektionskassen er udstyret med tre udslagsblanketter i toppen for konvektion. Disse udslagsblanketter kan med fordel slås ud. Konvektionsafgangene i toppen kan evt. forbindes med egnede luftkanaler til andre rum i boligen.

Gulvkonstruktionen skal kunne bære vægten af brændeovnen såvel som en eventuel skorsten.

Ovnen placeres på ildfast materiale.

Når De vælger, hvor De vil placere Deres RAIS brændeovn, bør De tænke på varmefordelingen til de andre rum. Så får De mest mulig fornøjelse af Deres ovn.

Ovnen skal placeres i sikker afstand fra brændbart materiale.

Se mærkepladen på brændeovnen.

Valg af materiale til indbygning:

Som materiale vælges paneler/mursten med en isolansværdi større end 0,03 m² x KW.

Isolans defineres som vægtykkelse (i m) divideret med væggens lambda værdi.

Rådfør dig med installatøren/skorstensfejeren.

NB!!

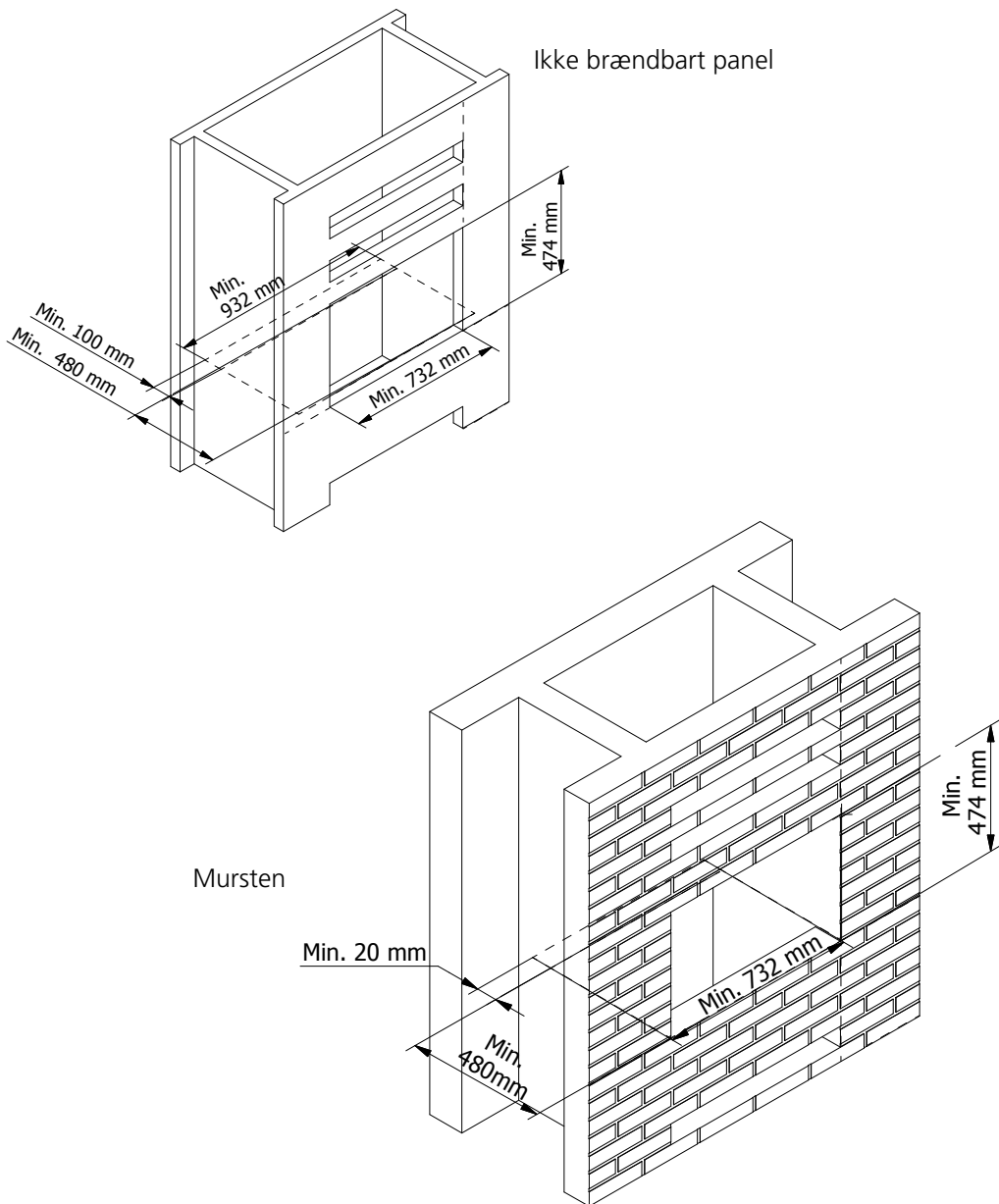
RAIS A/S anbefaler at ovnen installeres af en autoriseret/kompetent installatør.

Spørg evt. din forhandler for yderligere oplysninger.

Indbygningsmål til indsats

hulmål (højde x bredde) min. 474 x 732 mm
 max. 494 x 752 mm

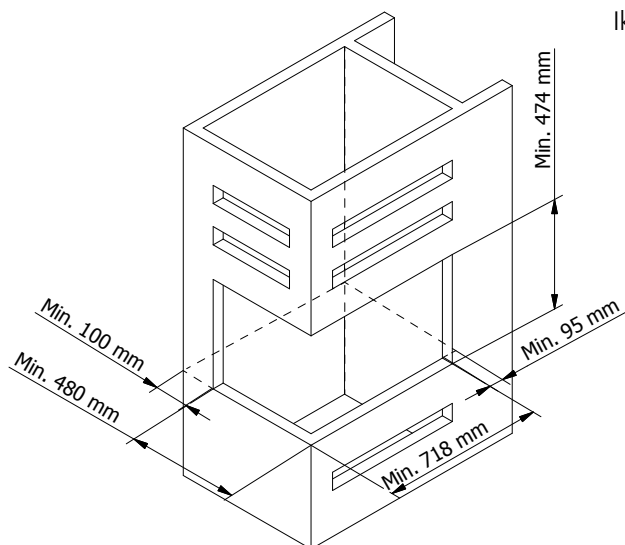
En pejseindsats må aldrig bygges stramt ind, da stål arbejder i varme.



Indbygningsmål til 2G

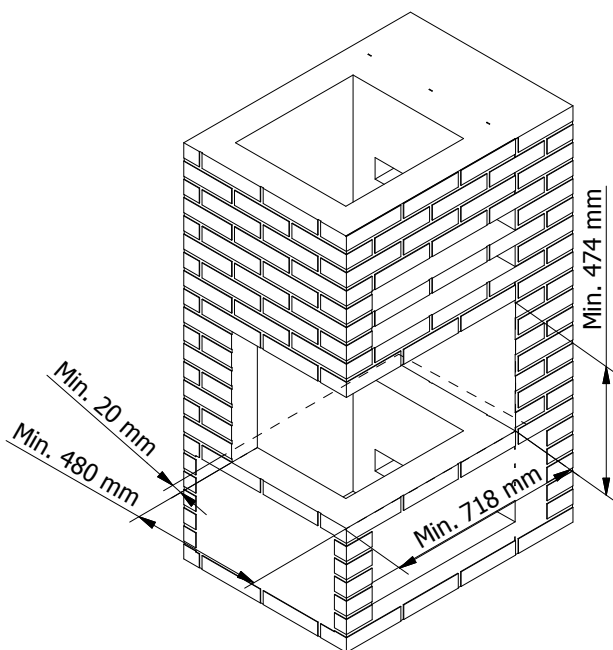
hulmål (højde x bredde x dybde) min. 474 x 718 x 480 mm
max. 494 x 730 x 490 mm

En pejseindsats må aldrig bygges stramt ind, da stål arbejder i varme.



Ikke brændbart panel

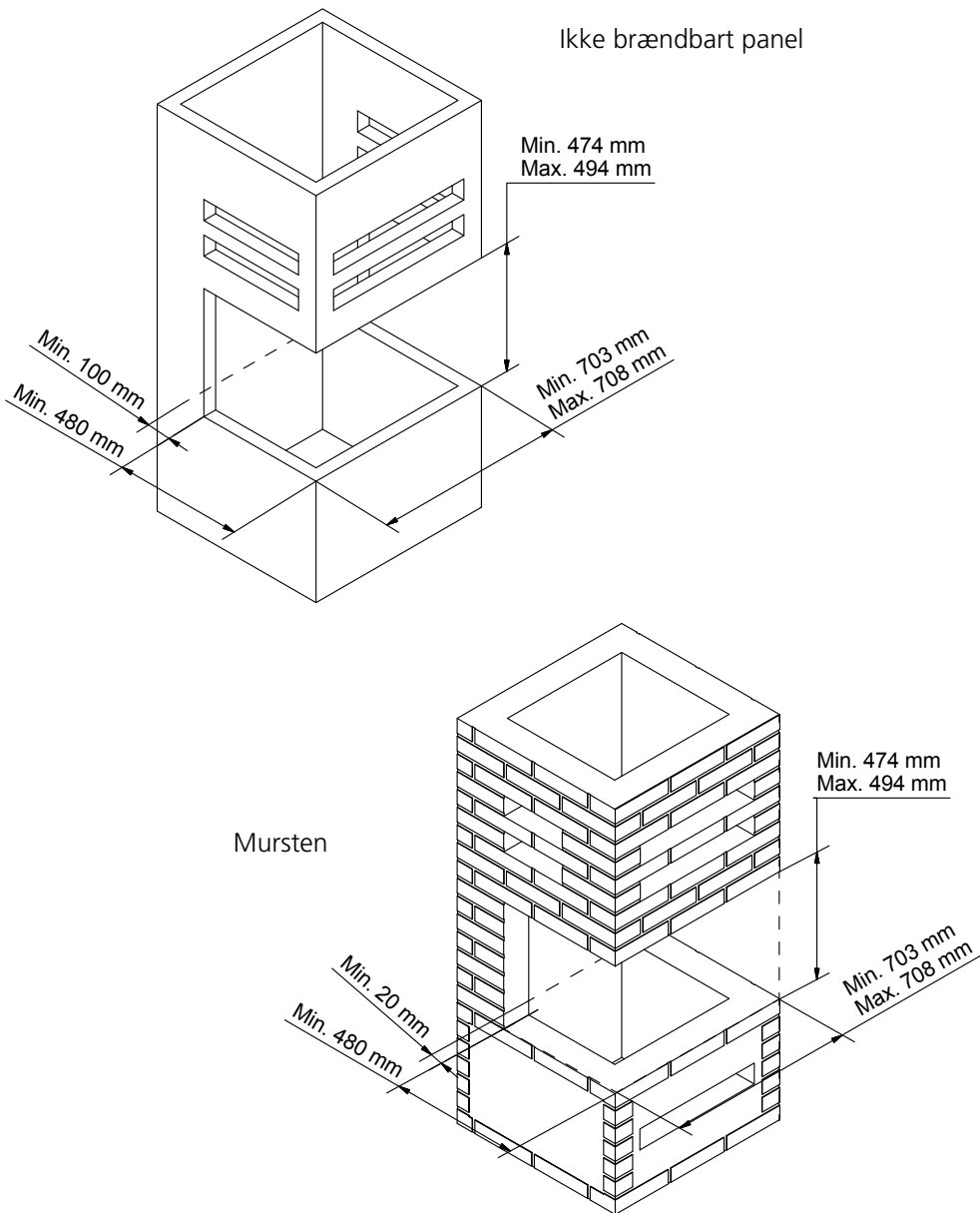
Mursten



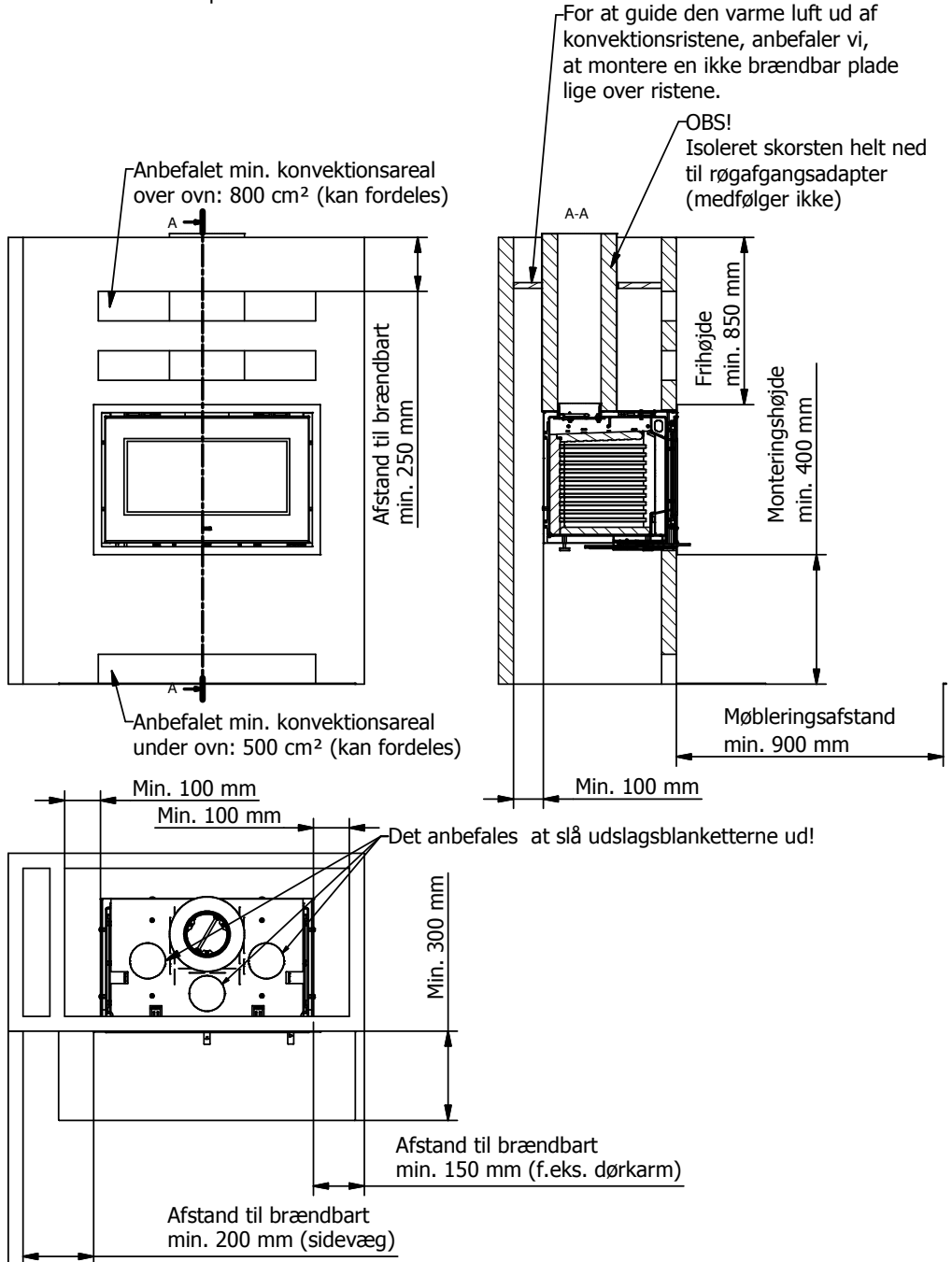
Indbygningsmål til 3G

hulmål (højde x bredde x dybde) min. 474 x 703 x 480 mm
 max. 494 x 708 x 490 mm

En pejseindsats må aldrig bygges stramt ind, da stål arbejder i varme.

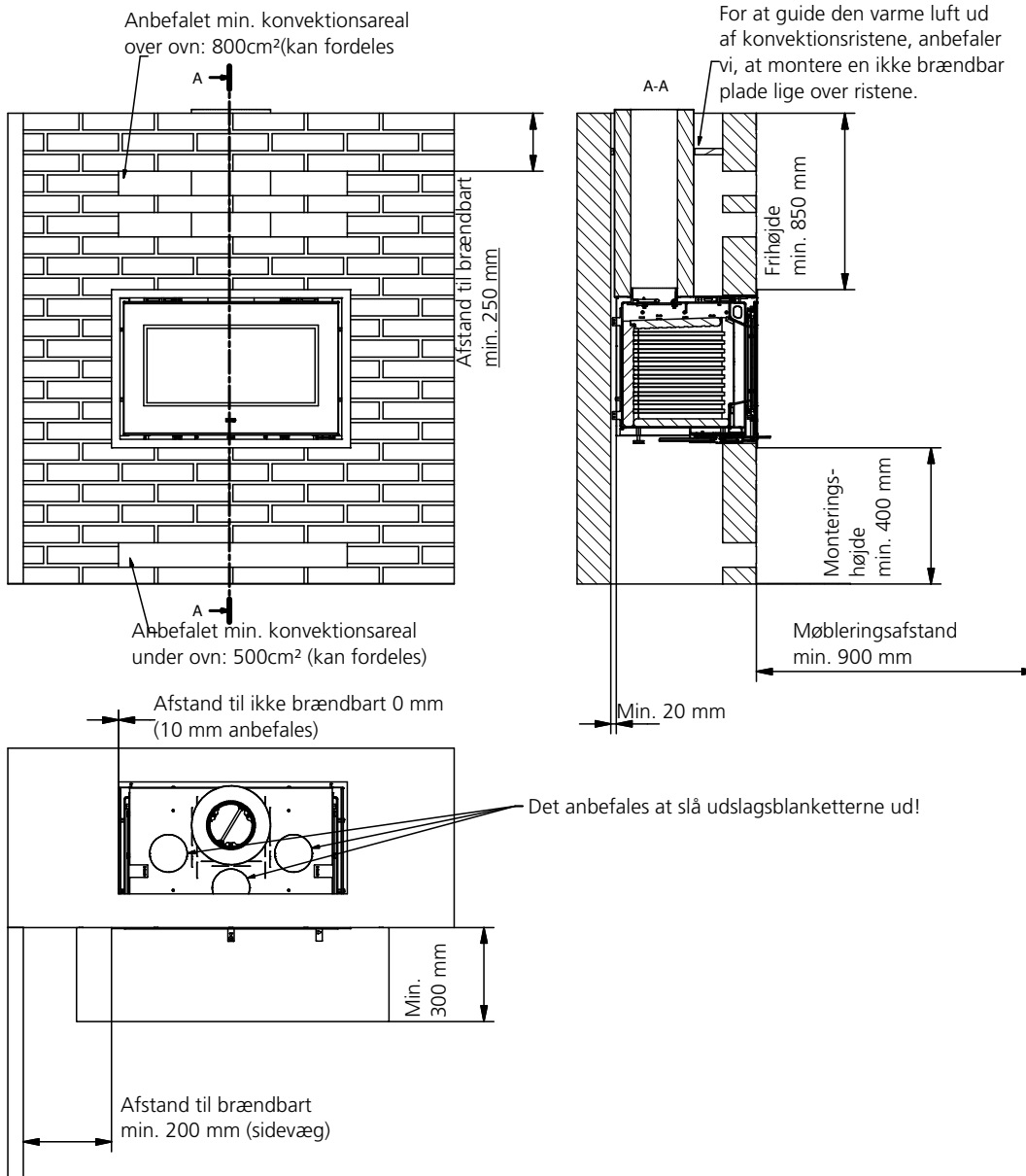


Opstillingsafstand - indsats
ikke brændbart panel:

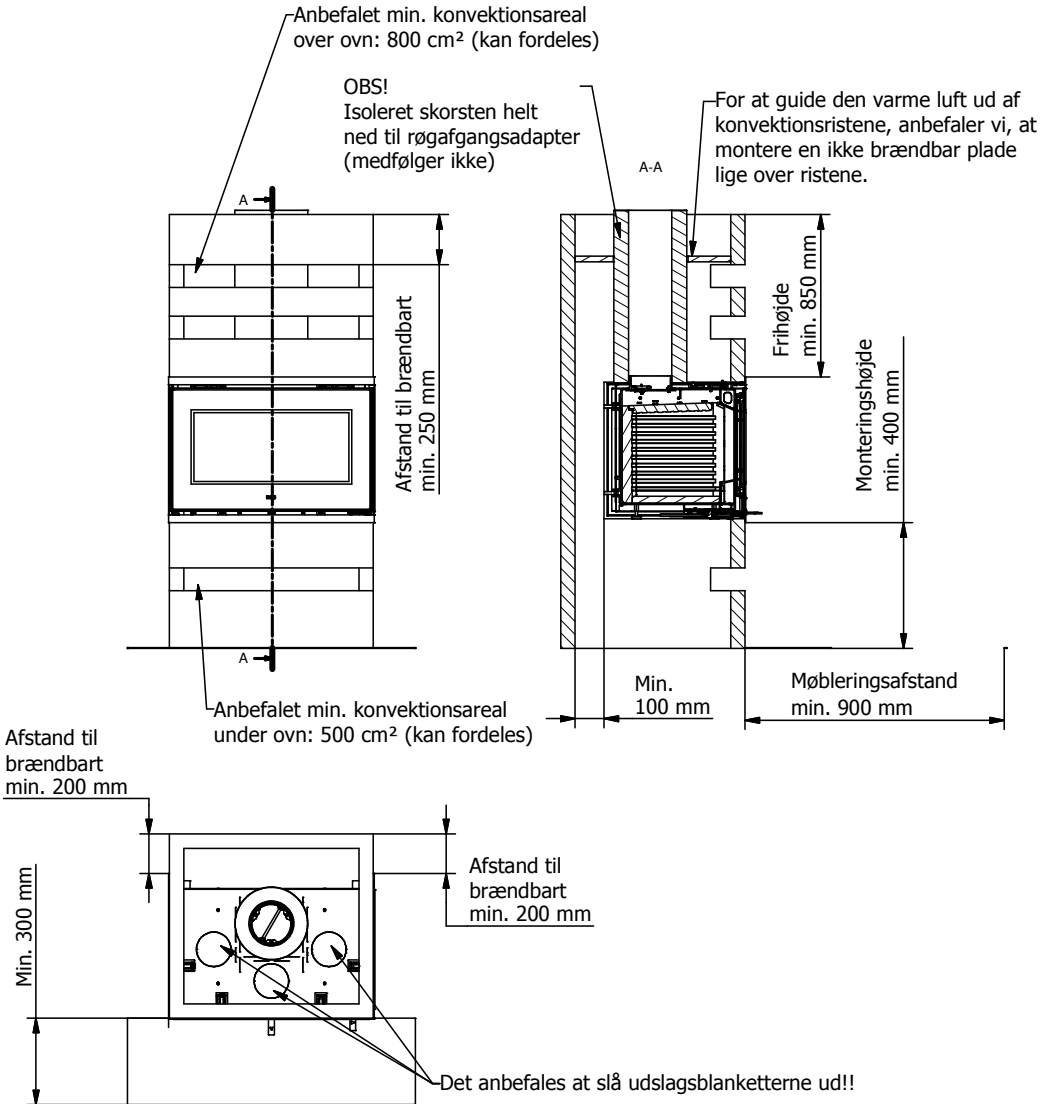


Opstillingsafstand - indsats mursten:

Hvis der ikke skabes tilstrækkelig konvektion, kan der forekomme skader på murstensvægge.



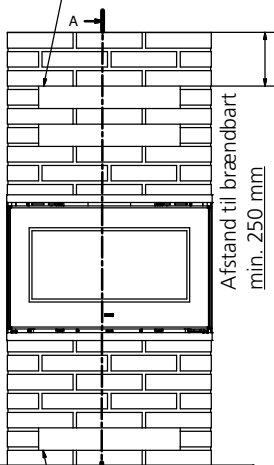
Opstillingsafstand - 2G / 3G
ikke brændbart panel:



Opstillingsafstand - 2G / 3G mursten:

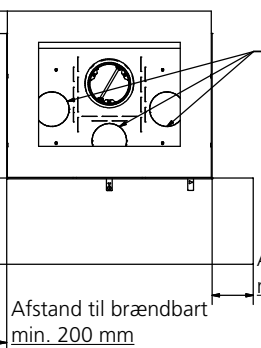
Hvis der ikke skabes tilstrækkelig konvektion, kan der forekomme skader på murstensvægge.

Anbefalet min. konvektionsareal
over oven: 800 cm² (kan fordeles)



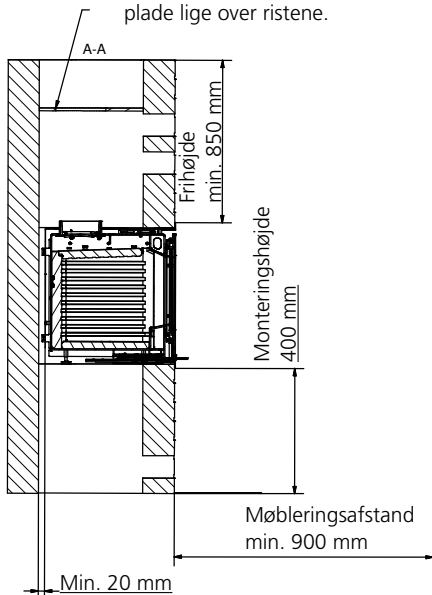
Anbefalet min. konvektionsareal
under oven: 500 cm² (kan fordeles)

Afstand til
brændbart
min. 200 mm

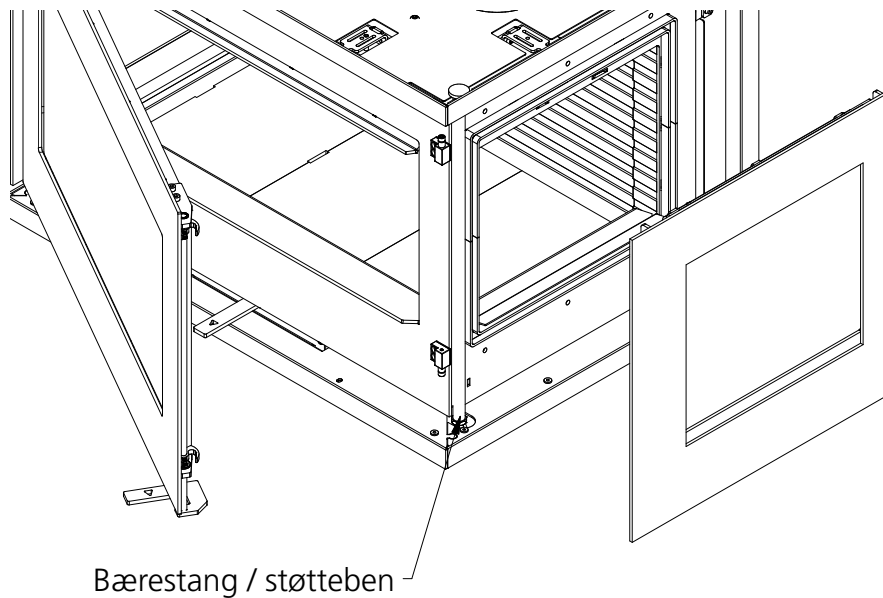


Det anbefales at slå udslagsblanketterne ud!

For at guide den varme luft ud
af konvektionsristene, anbefaler vi,
at montere en ikke brændbar
plade lige over ristene.



Placering af Bærestang / støtteben - 2G / 3G model



Brændsel

Ovnen er testet iht. DS/EN 13229:2001, DS/EN 13229:2001/A1:2003, DS/EN 13229:2001/A2:2004 og NS 3058/3059 til forbrænding af kløvet, tørt birk, og godkendt til løvtræ/nåltræ. Brændet skal have et vandindhold på 15-22 % og en max. længde på brændkammerets længde minus 50-60 mm.

Det giver både løbesod, miljøgener og en dårlig brændselsøkonomi at fyre med vådt træ. Nyfældet træ indeholder ca. 60-70 % vand, og er fuldstændig uegnet at fyre med. De skal regne med, at nyfældet træ skal stå stakket til tørring i min. 1 år.

Træ med en diameter på mere end 100 mm bør kløves. Uanset størrelse bør træet altid have mindst én overflade uden bark.

Det frarådes at fyre med lakeret, lamineret, imprægneret træ, træ med kunststofbelægning, malet affaldstræ, spånplade, krydsfiner, husaffald, papirbriketter og stenkul, da det ved afbrænding udvikler ildelugtende røg, der kan være giftig.

Ved afbrænding af ovenstående og ved større fyringsmængder end anbefalet, belastes ovnen med en større varmemængde, hvilket medfører en højere skorstenstemperatur og en lavere virkningsgrad. Derved kan ovn og skorsten beskadiges og garantien bortfalder.

Træets brændværdi hænger meget sammen med træets fugtighed. Fugtigt træ har lav brændværdi. Jo mere vand træet indeholder - jo mere energi bruges der på at få det til at fordampe og denne energi går tabt.

BRUG KUN ANBEFALEDE BRÆNDSLER.

Den efterfølgende tabel viser brændværdien i forskellige træsorter, der har været lagret i 2 år, og har en restfugtighed på 15-17 %.

Træsart	Kg tørt træ/per m ³	I forhold til bøg/eg
Avnbøg	640	110%
Bøg og eg	580	100%
Ask	570	98%
Ahorn	540	93%
Birk	510	88%
Bjergfyr	480	83%
Gran	390	67%
Poppel	380	65%

1 kg træ giver samme varmeenergi uanset træsort. 1 kg bøg/eg fylder blot mindre end 1 kg gran.

Tørring og lagring

Træ kræver tid til at tørre - en korrekt lufttørring varer ca. 2 år.

Her følger nogle tips:

Opbevar træet savet, kløvet og stablet på et luftigt, solrigt sted beskyttet mod regn (sydsiden af huset er særdeles velegnet).

Opbevar brændestablerne med en håndsbredde afstand, det sikrer at den gennemstrømmende luft tager fugtigheden med ud. Undgå at dække brændestablerne med plastik, da det hindrer fugtigheden i at komme ud. Det er en god idé at tage brænde ind 2-3 dage før det skal bruges.

Regulering af forbrændingsluft

Alle RAIS ovne er forsynet med ét-grebs betjeningshåndtag til regulering af spjældet. Ovnens individuelle regulering kan ses på illustrationerne.

Primærluft er den forbrændingsluft der tilsættes den primære forbrændingszone, dvs. brændets glødelag. Denne luft, som er kold, bruges kun i optændingsfasen.

Sekundærluft er den luft, der tilsættes i gasforbrændingszonen, dvs. luft som medvirker til forbrænding af pyrolysegasserne (forvarmet luft der bruges til rudeskyld og forbrænding). Denne luft trækkes ind gennem spjældet under brændkammeret og forvarmes via sidekanalerne og sendes ud som varm skylleluft til ruden. Denne varme luft skyller ned langs ruden og holder den fri for sod.

Ved indstilling i intervallet mellem position 1 og 2 sikres optimal udnyttelse af energiindholdet i brændet, fordi der er ilt til forbrændingen og afbrænding af pyrolysegasserne. Når flammerne er klare gule er spjældet indstillet rigtigt. At finde den rigtige position kræver lidt fornemmelse som kommer ved brug af ovnen.

Vi fraråder at skrue helt ned for spjældet, fordi man synes det bliver for varmt. For lille lufttilførsel giver en dårlig forbrænding, som kan give høje og farlige røggasser, emissioner og en dårlig virkningsgrad. Det betyder at der kommer mørk røg fra skorstenen og at træets brændværdi ikke udnyttes optimalt.

Brug af brændeovn

Indstilling af spjæld - der er 3 indstillinger på spjældet

Position 1

Luftspjældet er lukket, hvilket betyder minimal lufttilførsel.

Position 2

Træk håndtaget ud til 1. hak. Denne position giver fuld sekundærluft.

Ved almindelig forbrænding indstilles håndtaget i intervallet mellem 1 og 2.

Når flammerne er klare og gule er spjældet indstillet rigtigt - dvs. der opnås langsom/optimal forbrænding.

Position 3

Træk håndtaget ud til næste hak. Luftspjældet er helt åben og giver fuld primær- og sekundærluft.

Denne position er til optændingsfasen og bruges ikke under normal drift.

Kontrol

Hvis asken er hvid og væggene i brændkammeret er fri for sod, når ovnen har været i brug, har luftreguleringen været korrekt, og træet tilstrækkeligt tørt.

Førstegangsoptænding

En forsigtig start betaler sig. Begynd med et lille bål, så brændeovnen kan tilvænes den høje temperatur. Dette giver den bedste start og eventuelle skader undgås.

Vær opmærksom på, at der kan fremkomme en ejendommelig, men ufarlig lugt og røgdudvikling fra ovnens overflade under den første optænding. Det er fordi maling og materiale skal hærde, men lugten forsvinder hurtigt - sørg for kraftig udluftning, gerne gennemtræk.

Under denne proces skal De være påpasselig med ikke at berøre de malede flader, og det anbefales at De jævnlige åbner og lukker lågen for at forhindre lågens pakning i at klæbe fast.

Desuden kan ovnen under opvarmning og nedkøling give såkaldte "kliklyde", dette skyldes de store temperaturforskelle materialet udsættes for.

Brug aldrig nogen form for flydende brændstof til optænding eller for at holde ilden ved lige. Man risikerer en eksplosion.

Når ovnen har stået ubrugt i nogen tid, brug da samme fremgangsmåde som ved førstegangsoptænding.

Optænding og påfyldning

OBS!! Hvis airsysteem er tilsluttet, skal ventil være åben!

”Top-Down” optænding

Start med at placere 2-3 stk træ - ca. 1-1½kg - i bunden af brændkammeret.

Ovenpå lægges ca. 1kg tørt træ, kløvet til pindebrænde, samt 2-3 sprittabletter eller lignende (1).

Luftspjældet indstilles så det er helt åbent - position 3.

Bålet tændes og lågen lukkes til (2-3).

OBS! Det er vigtigt at få en hurtig optænding af træet.

Når der er klare flammer - efter ca. 10-15 min - lukkes lågen helt (4).

Spjæld - se indstilling af luftspjæld.

Når de sidste flammer er slukket og der er et pænt glødelag (5), påfyldes 2-3 stk. træ.

Luk lågen til, og når ilden har godt fat lukkes lågen helt.

Spjæld - se indstilling af luftspjæld.

Efter ca. 5 min - eller til der er klare blivende gule flammer (6) - lukkes spjældet gradvist.

Når du fyrer bør røgen ud af skorstenen være næsten usynlig, blot ses en ”flimmer” i luften.

Når du påfylder, skal døren åbnes forsigtigt for at undgå røgudslag. Fyld aldrig træ på, mens det brænder i ovnen.

RAIS anbefaler, at man påfylder 2-3 stk. træ - ca. 1-1½kg - indenfor 3 timer (intermitterende drift).

OBS!!!

Hold ovnen under skærpet opsyn under optænding.

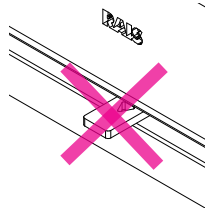
Under anvendelse skal lågen altid holdes lukket.

Advarsel!!

Hvis brændet kun ulmer eller ryger, og der tilføres for lidt luft, udvikles der uforbrændte røggasser.

Røggas kan antændes og eksplodere. Det kan give skader på materiel og i værste fald personer.

Luk aldrig helt for lufttilførslen når der tændes op i ovnen.



Hvis der kun er få gløder tilbage, skal der tændes op forfra.

Hvis man bare lægger brænde på, tændes bålet ikke, derimod udvikles der uforbrændte røggasser.



Her er der lagt træ på et for lille glødelag, og der tilføres for lidt luft - røgdudvikling begynder.



Undgå meget kraftig røgdudvikling - fare for røggasekspllosion.

Ved meget kraftig røgdudvikling, åbn luftspjældet helt, samt eventuel låge på klem eller tænd op forfra.

Rengøring og pleje

Brændeovn og skorsten skal tilses af en skorstensfejer 1 gang om året. Ved rengøring og pleje skal ovnen være kold.

Er glasset tilsodet:

- Fugt et stykke papir eller avis, dyp det i asken og gnid på det tilsodede glas.
- Gnid efter med et stykke papir og glasset bliver rent.
- Alternativt bruges glasrens, som købes hos din RAIS forhandler.

Udvendig rengøring foretages med en tør svamp.

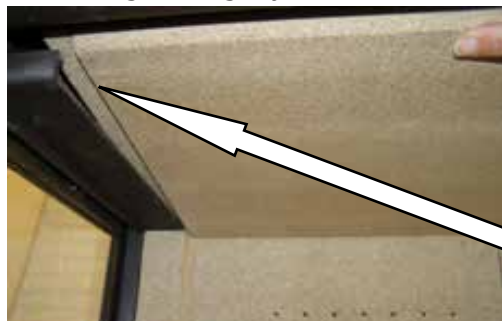
Rengøring af brændkammer:

Asken skræbes/skovles ud og opbevares i ikke brændbar beholder indtil den er afkølet. Bortskaffelse af aske sker ved almindelig dagrenovation.

HUSK!! Tøm aldrig brændkammeret helt for aske - bålet brænder bedst ved et askelag på ca. 20 mm.

Inden en ny fyringssæson skal skorsten og røggasforbindelsesstykket altid kontrolleres for blokering.

Rensning af røgveje



Fjern røgvenderpladen ved at skubbe den op i den ene side - så den kommer fri af sporet - og forsigtigt vippe den anden side ned mod brændkammeret.





Træk forsigtigt pladen ud.

Fjern snavs og støv og indsæt i omvendt rækkefølge.

Vær opmærksom på at recessen i røgvenderpladen går ned og "holder" bagskamolet fast.



Tag fat med begge hænder og træk forsigtigt røgvenderpladen ned på plads, så den sidder i sporet igen.



Driftsforstyrrelser

Røgudslag fra låge:

Kan skyldes for lavt træk i skorstenen <12Pa

- kontroller om røgrøret eller skorstenen er stoppet
- kontroller om emhætten er tændt, i givet fald sluk emhætten og åben et vindue/dør i nærheden af ovnen i en kort periode.

Sod på glas:

Kan skyldes at brændet er for vådt.

- sørg for at ovnen varmes ordentlig op under optænding inden lågen lukkes

Kan skyldes at spjældet er reguleret for langt ned

Ovn brænder for stærkt kan skyldes:

- utæthed ved lågepakning
- for stort skorstenstræk >22 Pa, reguleringsspjæld bør monteres.

Ovn brænder for svagt kan skyldes:

- for lidt brænde
- for lidt lufttilførsel til rumventilation
- manglende rensning af røgveje
- utæt skorsten
- utæthed mellem skorsten og røgrør

Ved vedvarende driftforstyrrelser anbefales det at kontakte din RAIS forhandler eller skorstensfejer.

VIGTIGT!! For at opnå en sikker forbrænding skal der være klare gule flammer eller klare gløder - træet må ikke ligge og "ulme" - luk derfor aldrig helt for lufttilførslen.

ADVARSEL!!

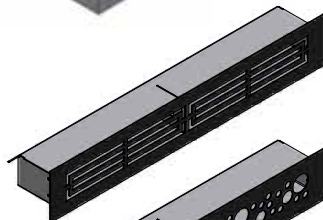
Ved skorstensbrand:

- luk for alle lufttilførsler på brændeovnen
- tilkald brændvæsenet
- brug aldrig vand til slukning!
- efterfølgende skal De kontakte skorstensfejeren for kontrol af ovn og skorsten.

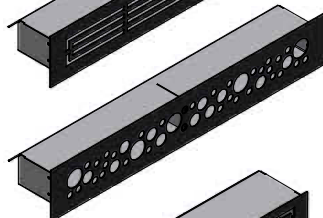
Tilbehør



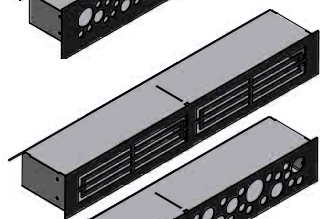
5111790 - Air box



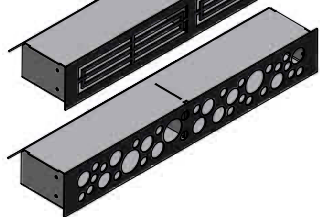
511480490 - Konvektionsrist



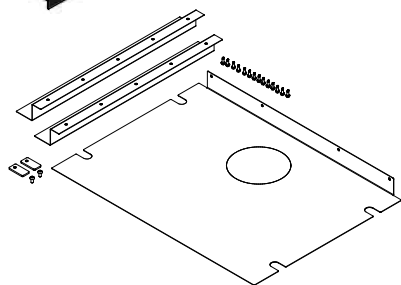
511480890 - Konvektionsrist



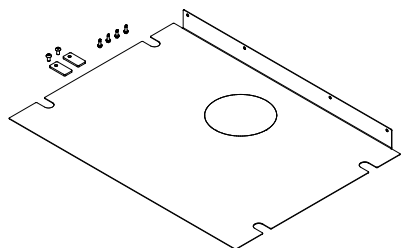
511481390 - Konvektionsrist



511481690 - Konvektionsrist



511010350 - Cover plate - side & bund



511010450 - Cover plate - bund

Alle udskiftelige dele kan købes som reservedele hos din RAIS forhandler. Hvis der anvendes andre reservedele end dem som anbefalet af RAIS, bortfalder garantien.

Se følgende reservedelstegning for de enkelte produkter

Pos.	Antal	Varenr.	Beskrivelse
1	1	5111090	Glaslåge
2	1	5112090	Stållåge
3	1	5111401SORT	Afdækning - 1G
4	1/1	5111430SORT / 5111430HSORT	Afdækning - 2G
5	1	5111420SORT	Afdækning, top - 3G
6	1	5111425SORT	Afdækning, bund - 3G
7	1/1	5112610MON / 5112610HMON	Cover for side
8	1/1	5112690	Glas side
9	1/1	5112790	Stål side m/glas
10	1/1	5111410SORT / 5111410HSORT	Afdækning 2G/3G
11	1	5110101	Konvektions box
12	1	5110990	Spjæld
13	1	5112210	Skamolsæt t/1G
14	1	5112220	Skamolsæt t/2G
15	1	5112230	Skamolsæt t/3G
16	1	5115500 / 5115500-1	Pakningssæt
17	1/2	5114810MON	Bærestang/støtteben - 2G/3G



TEST Reg.nr. 300


**TEKNOLOGISK
INSTITUT**

 Teknologiparken
 Kongsvang Allé 29
 DK-8000 Aarhus C
 Phone +45 72 20 10 00
 Fax +45 72 20 10 19
 Info@teknologisk.dk

TEKNOLOGISK INSTITUT

Akkrediteret prøvningsorgan, DANAK-akkreditering nr. 300

PRØVNINGSATTEST

Uddrag af rapport nr. 300-ELAB-1655-EN og 300-ELAB-1655-NS
Emne: Pejseindsatse, Rais 500 Insert, Rais 500 Hjørne 2 Glas og
 Rais 500 Hjørne 3 Glas

Rekvisit: Rais A/S, Industrivej 20, Vangen, 9900 Frederikshavn

<input checked="" type="checkbox"/>	Prøvning efter DS/EN13229/A2:2004 og
<input checked="" type="checkbox"/>	Prøvning efter NS3058-1, NS 3058-2 og NS3059
<input checked="" type="checkbox"/>	Støvmåling efter DIN plus Zertifizierungsprogramm

PRØVNINGSRESULTATER

Prøvning ved nominal ydelse iht. EN 13229 afsnit A4.7 er foretaget med brænde, og følgende resultater blev opnået:

Nominal ydelse:	7,1 kW
CO-emission henført til 13% O₂:	0,06 %
Virkningsgrad:	80 %
Røggastemperatur:	292°C

Sikkerhedsprøvning er foretaget iht. EN 13229 afsnit A4.9.2.2. Ved følgende afstande til brændbart materiale er temperaturen mindre end 65°C over rumtemperaturen:

Afstand til sidevæg: Se vejledningen **Afstand til bagvæg:** Se vejledningen

Partikelmåling iht. NS 3058 og støvmåling iht. metode DIN plus:

Partikelemmission efter NS 3058:	1,73 g/kg (tørstof) middelværdi (maks. 10)
Partikelemmission efter NS 3058:	2,17 g/kg (tørstof) maksimalt (maks. 20)
Støvemission efter metode DIN plus:	3 mg/Nm ³ ved 13% O ₂ (maks. 75)

Bemærk venligst, at de oplyste værdier er et uddrag af prøvningsrapporten. For yderligere oplysninger henvises til prøvningsrapporten, se nummer ovenfor. Teknologisk Institut er notificeret prøvningsorgan med ID-nr. 1235.

Århus, den 19. juni 2012


 Jes Sig Andersen
 Faglig leder

Skorstensfejerpåtegning

På baggrund af ovennævnte partikelemmission attesteres det hermed, at fyringsanlægget opfylder emissionskravene i bilag 1 til Bekendtgørelse nr. 1432 af 11/12/2007 vedr. regulering af luftforurening fra brændeovne og brændekedler samt visse andre faste anlæg til energiproduktion.

FIRE ENVIRONMENTALLY FRIENDLY!

5 Eco-friendly advices for sensible heating

- common sense both environmentally and economically.

1. Effective lighting. Use small pieces of wood (fir tree) and a suitable fire lighter, for example paraffined wood wool/sawdust. Open the air damper, so plenty of air is fed to the stove and the gases from the heated wood can burn rapidly.
2. Light the fire with only little wood at a time - this gives the best combustion. Remember plenty of air for every time new wood is added.
3. When the flames are diminished, adjust the air damper so that the air supply is reduced.
4. When only glowing embers remain, air flow can be reduced further, so heating demand is just covered. With a lower air supply the charcoal will burn slower and the heat loss through the chimney is reduced.
5. Use only dry wood - ie wood with a humidity of 15 to 22 percent.

RECYCLING:

The oven is wrapped in packaging that is recyclable. This must be disposed of according to national rules regarding the disposal of waste.

The glass can not be reused.

The glass should be discarded along with the residual waste from ceramics and porcelain.

Pyrex glass has a higher melting temperature and therefore can not be reused.

If discarded you make an important positive contribution to the environment.

Rais 500

Revision : 6

Date : 10th novemberr 2014

INTRODUCTION	32
WARRANTY	33
SPECIFICATIONS	34
INSTALLATIONS INSTRUCTIONS.....	35
CONVECTION	36
CHIMNEY	36-37
VENTILATION	38
AIR-SYSTEM	39
INSTALLATION	40-41
INSTALLATION DISTANCE	42-50
FUEL	51-52
REGULATION OF COMBUSTION AIR	52
USING THE WOOD BURNING STOVE	53
ADJUSTMENT OF AIR DAMPER	53
CONTROL.....	53
FIRST USAGE	53-54
LIGHTING AND FUELLING	54
CLEANING AND CARE	56
CLEANING OF THE FLUE WAYS.....	57
INTERRUPTION OF OPERATION	58
ACCESSORIES AND SPARE PARTS	59-60

Introduction

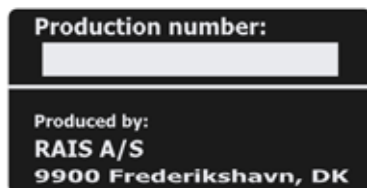
Thank you for purchasing a RAIS wood burning stove.
These appliances have been approved by HETAS Ltd as intermittent operating appliances for burning wood logs only.

A RAIS wood burning stove is more than just a heat source: it also shows that you care about design and quality in your home.

To make the most of your wood burning stove it is important that you read the manual thoroughly, before installing and using it.

In the case of warranty coverage, and for general queries regarding your wood burning stove, it is important that you know the stove's production number.

We therefore recommend that you note down the number in the table below. The production number is located in the top of the convex box.



Date:

Distributor:

WARRANTY

RAIS – wood-burning stoves are tested repeatedly in terms of safety, as well as material and manufacturing quality. We grant warranty on all models, starting with the date of installation.

The warranty refers to:

- documented malfunctions due to faulty manufacture
- documented material defects

The warranty does not cover:

- door and glass seals
- ceramic glass
- chamber lining
- appearance of the surface structure or natural stone texture
- appearance or changes of colour of the stainless steel or patina surfaces
- expansion noise

The warranty is invalidated in case of:

- damages, caused by overfiring
- damages, caused by external influence and the use of unsuitable fuels
- non-observance of statutory or recommended installation guidelines, and modifications to the wood-burning stove
- non-observance of service and care provisions

Please contact your retailer in the event of damage. We determine the way to repair the damage, in case of warranty claims. In the event of repair, we ensure proper and professional execution.

Warranty claims submitted for additionally delivered or repaired parts are subject to national/EU laws and regulations in terms of renewed warranty periods.

Please contact RAIS A/S for the applicable warranty provisions.

Specifications

	RAIS 500
Nominell output (kW):	6
Min./Max. output(kW):	4-8
Heating area (m ²):	ca. 60-120
Stove's width/depth/height (mm):	708-452-474
Combustion chamber's width/depth/height (mm):	556-306-295
Recommended amount of wood when fuelling (kg): (Distributed on 2-3 logs of wood approx. 25 cm)	1,8
Min. uptake (Pascal):	-12
Weight (kg):	110
Efficiency (%):	80
CO-emission at 13% O ₂ (%)	0,06
NOx-emission at 13% O ₂ (mg/Nm ³):	41
Particles after NS3058/3059 (g/kg):	1,8
Dust measured according to Din+(mg/Nm ³):	3
Smoke gas mass flow (g/s):	5,7
Smoke gas temperature (°C) with Nominal output	292
Intermittent operation:	Fuelling should be undertaken within 3 hours.

Installation instructions

The following pages give instructions for the safe and proper installation of this heating appliance in the UK. These instructions cover the basic principles of installation, although detail may need slight modification to suit particular local site conditions. In all cases the installation must comply with current UK Building Regulations, Local Authority Byelaws and other specifications or regulations as they affect the installation of the stove. Please note that it is a legal requirement under England and Wales Building Regulations that the installation of the stove is either carried out under Local Authority Building Control approval or is installed by a Competent Person registered with a Government approved Competent Persons Scheme. HETAS Ltd operate such a Scheme and a listing of their Registered Competent Persons can be found on their website at www.hetas.co.uk.

It should be noted that the current Building Regulations requirements are given in Approved Document J. These requirements may also be met by adopting the relevant recommendations given in British Standards BS 8303, BS 6461 and BS 7566.

WARNING: Health and Safety Advice Notice

The installation of this heating appliance is governed by the Health and Safety at Work Act 1974. It is the responsibility of the installer to ensure that all requirements of this Act are met during the installation works. Attention is drawn in particular to the following:

- Handling:** The appliance is a heavy item and adequate facilities must be available for loading, unloading and site handling.
- Fire Cement:** Some types of fire cement are caustic and should not be allowed to come into contact with the skin. Protective gloves should be worn when handling fire cement. In case of contact with the skin wash immediately with plenty of water.
- Asbestos:** This stove contains no asbestos. If there is a possibility of disturbing any asbestos in the course of installation then please seek specialist guidance and use appropriate protective equipment.
- Metal Parts:** When installing or servicing this stove care should be taken to avoid the possibility of personal injury.

Important Warning –Preparatory Work and Safety Checks:

- This stove must not be installed into a chimney that serves any other heating appliance.
- There must not be an extractor fan fitted in the same room as the stove as this can cause the stove to emit fumes into the room.
- If this appliance is installed into an existing chimney, the chimney must first be swept and examined for soundness and suitability before the appliance is installed (see also section headed “Chimney”).

Convection

RAIS stoves are convection stoves. This means that the stove's back and side panels are not over-heated. Convection means that there is a circulation of air, which ensures that the heat is distributed more evenly throughout the entire room. The cold air is sucked in at the base of the stove up through the convection channel, which runs along the stove's combustion chamber. The heated air pours out at the top of the stove, which ensures a circulation of warm air throughout the room.

The stoves are equipped with "cold" door handles – RAIS special feature – which means you could almost do away with gloves. Be aware, however, that all exterior surfaces become hot during use - so take extreme care.

Chimney

The chimney is the driving force which makes the stove function. In order for the stove to perform satisfactorily the chimney height must be sufficient to ensure the correct draught of 14 to 18 Pa so as to clear the products of combustion and prevent problems of smoke emanating into the room when firing.

NOTE: A chimney height of not less than 4.5 metres measured vertically from the outlet of the stove to the top of the chimney should be satisfactory. Alternatively the calculation procedure given in BS 5854:1980 may be used as the basis for deciding whether a particular chimney design will provide sufficient draught.

The outlet from the chimney should be above the roof of the building in accordance with the provisions of Building Regulations Approved Document J.

If installation is into an existing chimney then it must be sound and have no cracks or other faults which might allow fumes into the house. Older properties, especially, may have chimney faults or the cross section may be too large i.e. more than 230 mm x 230 mm. Remedial action should be taken, if required, seeking expert advice, if necessary. If it is found necessary to line the chimney then a flue liner suitable for solid fuel must be used in accordance with Building Regulations Approved Document J.

Any existing chimney must be clear of obstruction and have been swept clean immediately before installation of the stove. If the stove is fitted in place of an open fire then the chimney should be swept one month after installation to clear any soot falls which may have occurred due to the difference in combustion between the stove and the open fire.

If there is no existing chimney then either a prefabricated block chimney in accordance with Building Regulations Approved Document J or a twin walled insulated stainless steel flue to BS 1856-1 can be used. These chimneys must be fitted in accordance with the manufacturer's instructions and Building Regulations.

A single wall metal fluepipe is suitable for connecting the stove to the chimney but is not suitable for using for the complete chimney. The chimney and connecting fluepipe must have a minimum diameter of 150 mm and its dimension should be not less than the size of the outlet socket of the stove which is 150 mm in diameter. Any bend in the chimney or connecting fluepipe should not exceed 45°. 90°bends should not be used.

Combustible material should not be located where the heat dissipating through the walls of fireplaces or flues could ignite it. Therefore when installing the stove in the presence of combustible materials due account must be taken of the guidance on the separation of combustible material given in Building Regulations Approved Document J and also in these stove instructions.

If it is found that there is excessive draught in the chimney then either an adjustable flue damper or alternatively a draught stabiliser should be fitted. The adjustable flue damper should not close off the flue entirely but should in its closed position leave a minimum continuous opening free area of at least 20 % of the total cross sectional area of the flue or fluepipe.

Adequate provision e.g. easily accessible soot door or doors must be provided for sweeping the chimney and connecting fluepipe.

You should also familiarise yourself with the draught conditions for chimneys with 2 flues.

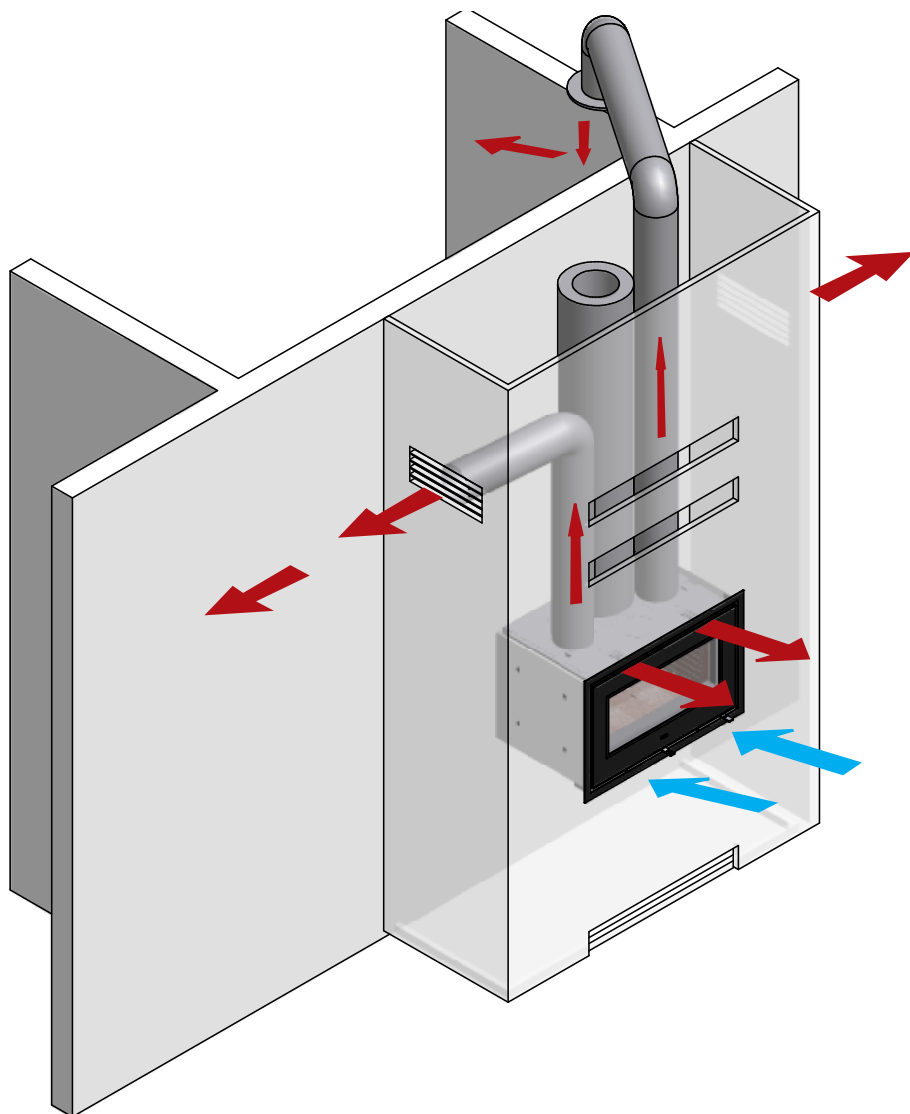
The flue outlet spigot is 150 mm in diameter.

For strong draughts, the chimney or flue should be fitted with a draught stabiliser. In which case, it is important to ensure that there is a free flow-through area of minimum 20 cm² when the regulating gate is shut. Otherwise, the fuel energy may not be used optimally. If, at any time, you are unsure about the condition of the chimney, you should contact a chimney sweep.

Remember that access to the access door should be kept clear.

Ventilation - make the best possible use of the inserts.

The stove is equipped with four convection air outlet, which may be connected with suitable air ducts to other rooms.



Air-system

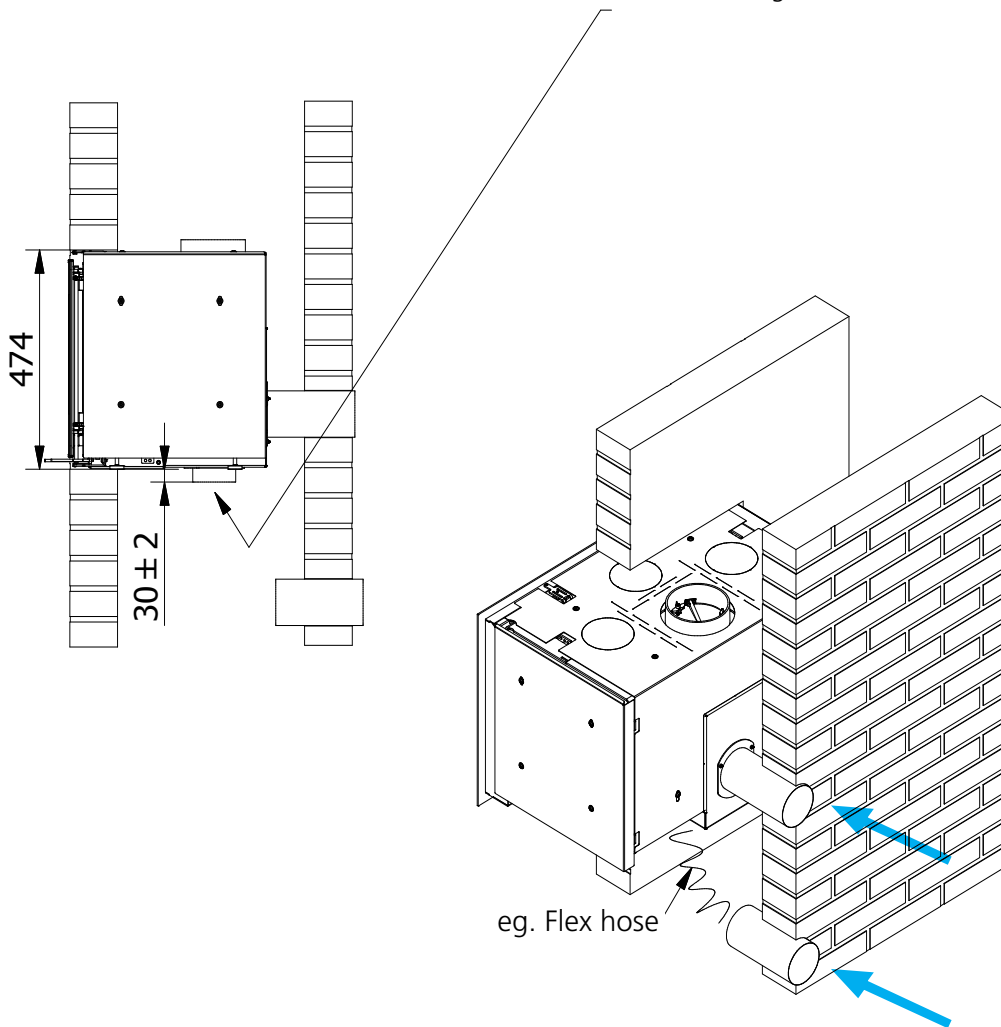
When mounting the Air system ensures that the air control system get fresh air from outside.ra.

To ensure that Air system works, you have to build in items of ensuring that heres can be no vacuum in the home.

Air connection can be mounten behind or under the oven.

Note!!

Be aware if the Airbox mounted at the bottom increased the total height.



Installation

It is prohibited to carry out unauthorised alterations to the stove.

There must be plenty of fresh air in the room where the stove is being installed, in order to ensure proper combustion. Note that any mechanical exhaust ventilation - e.g. an extraction hood - may reduce the air supply. Any air grates must be placed in such a manner, that the air supply is not blocked.

The stove is equipped with four convection air outlets, which may be connected with suitable air ducts to other rooms.

Building Regulations Approved document J gives specific guidance on the required permanent ventilation into the room for combustion air of solid fuel appliances.

The floor structure must be able to carry the weight of the wood burning stove, as well as the weight of a chimney, if necessary.

When you choose where to set up your RAIS wood burning stove, you should consider the heat distribution to the other rooms. This will enable you to get the best use out of your stove. The stove should be set up at a safe distance from inflammable materials. See the manufacturer's plate on the wood burning stove.

Installation of stove:

NOTE: Decision to be taken concerning the placement of the inlets and outlets of the convection system. The area requirements for convection holes to be kept. Miscolouring of the wall above the doors and the convection air outlets may occur due to raising hot air. RAIS cannot take responsibility for building in or consequential damage.

The stove to be inspected for defects at receipt.

Lift the stove from the pallet to the place of installation on a suitable floor protection. The stove can be mounted with rack and adjustable leg (buy accessories at your local RAIS dealer)

The stove is aligned by adjusting screws, so the lower edge of the glass door is in horizontal position and the surface of the door is vertical when the door is closed.

Remove the front plate and door from the stove. Be careful not to damage the glass on the door. Protect the painted stove body against spray of cement and paint.

Install the uninsulated flue pipe on the flue outlet inside the convection box. It is important that there are no leakage between the flue pipe and the stove. It is recommended to seal the connection by suitable gasket or compound.

Install the insulated flue pipe and connect to chimney.

Install fresh air inlet connection to the pipe stub if such is to be installed (if chosen).

If pipes are intended installed on the outlets of the convection system this is recommended before building further.

The stove is now ready for building into either panels or brick wall.

After establishing the wall and eventually painted, the fronts and covers are mounted again. Remove all protective plastic and tape.

It is possible to deliver front panels in special measures if needed together with the stove. Contact your local RAIS dealer,

NB!!

RAIS A/S recommends that the stove installed by a licensed/qualified electrician.

Ask your dealer for details.

Installation dimensions

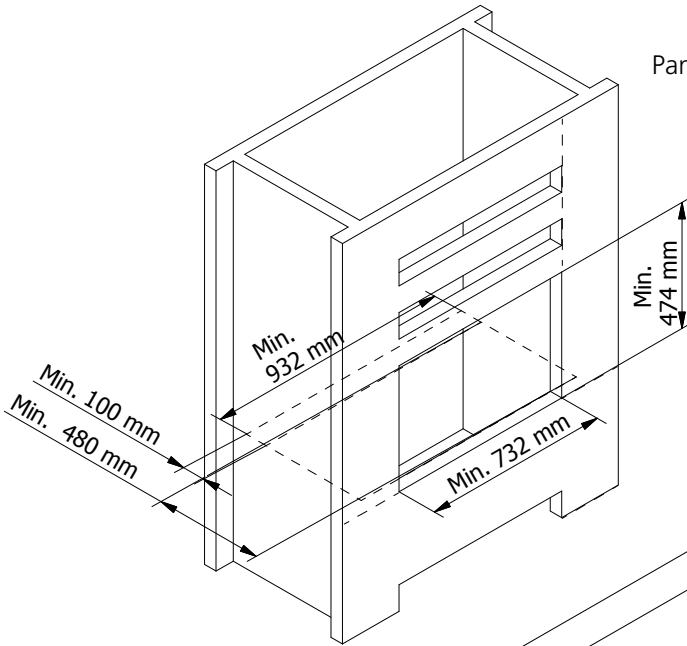
Hole measurements (height x width)

min. 474 x 732 mm

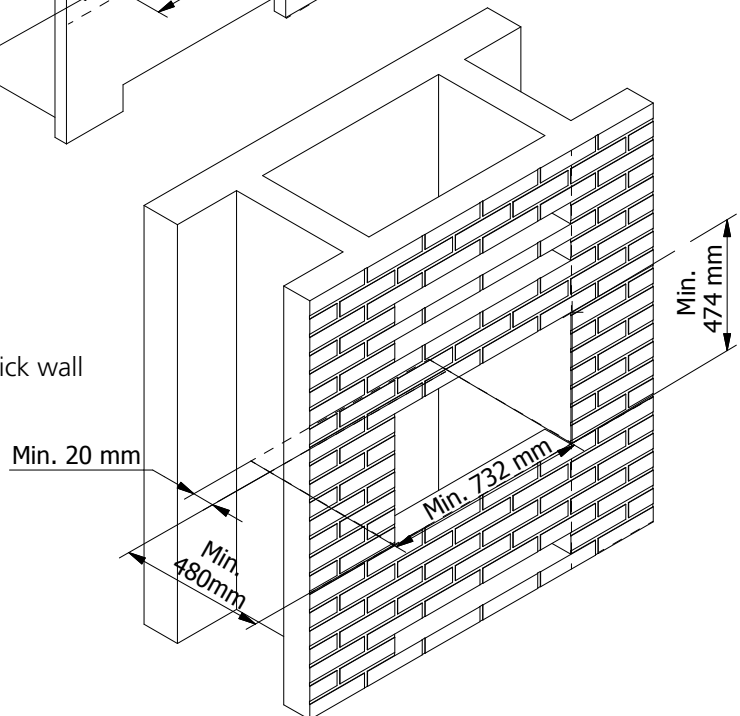
max. 494 x 752 mm

A wood burner insert should never fit tightly. Steel expands when heated.

Panel wall



Brick wall



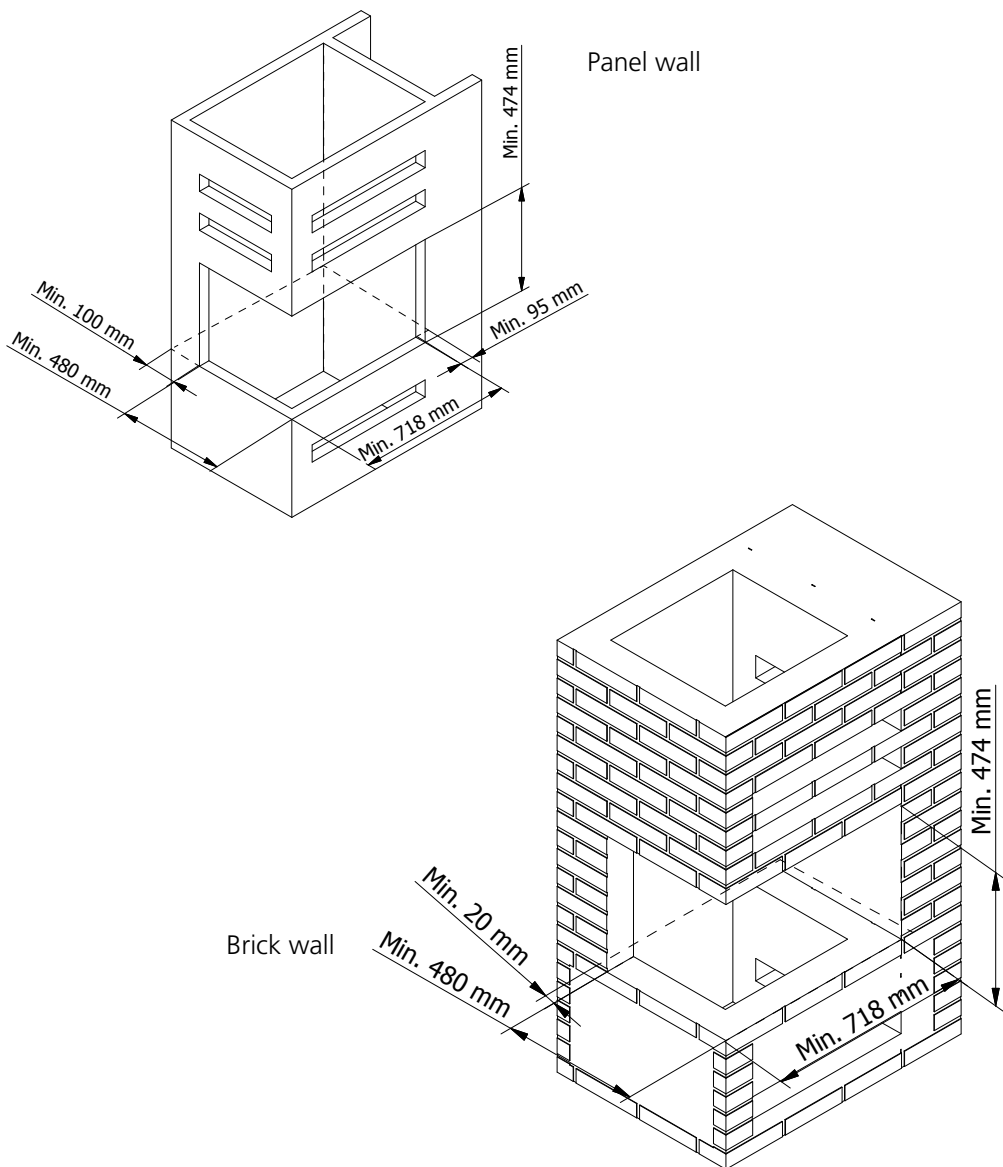
Installation dimensions 2G

Hole measurements (height x width x depth)

min. 474 x 718 x 480 mm

max. 494 x 730 x 490 mm

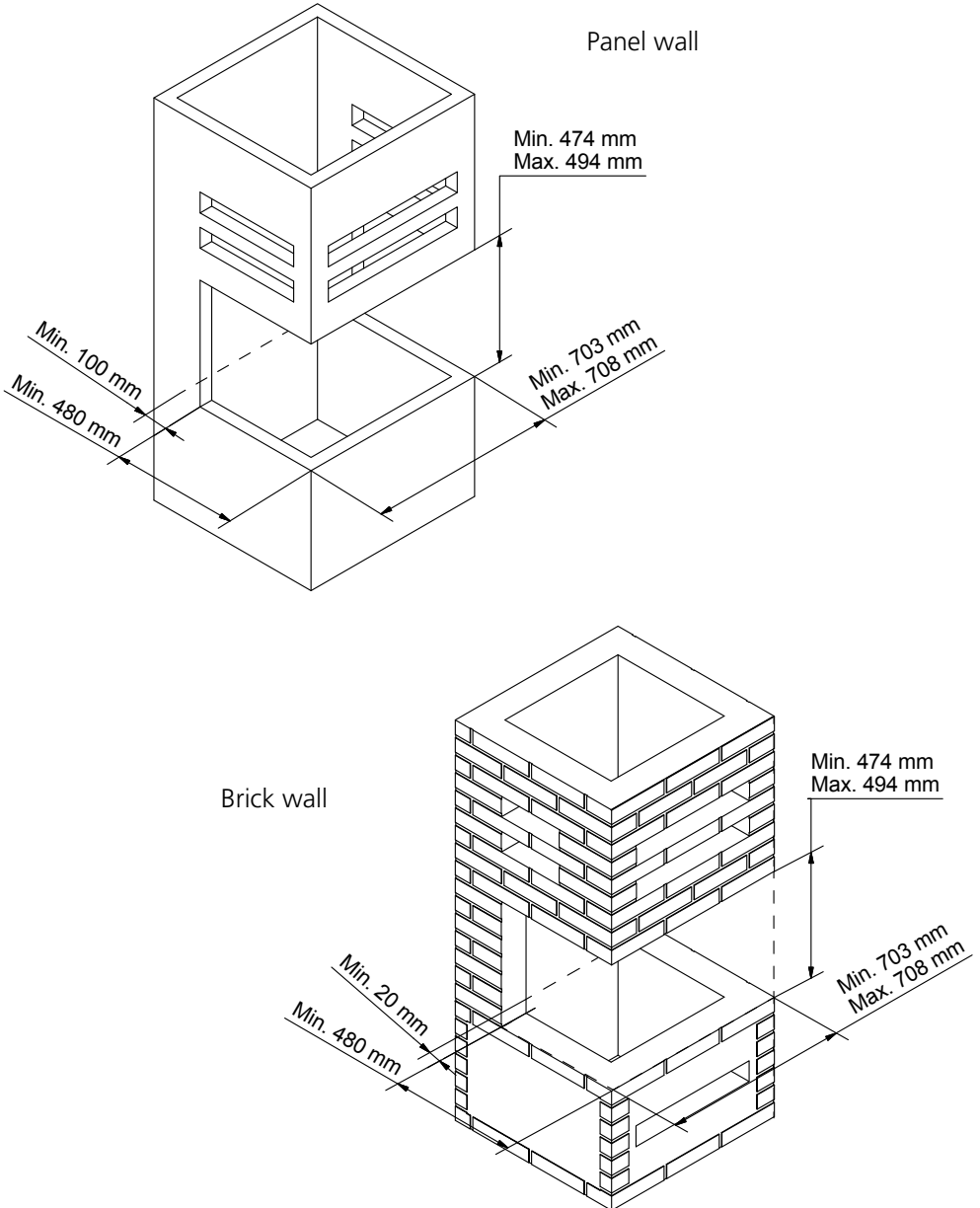
A wood burner insert should never fit tightly. Steel expands when heated.



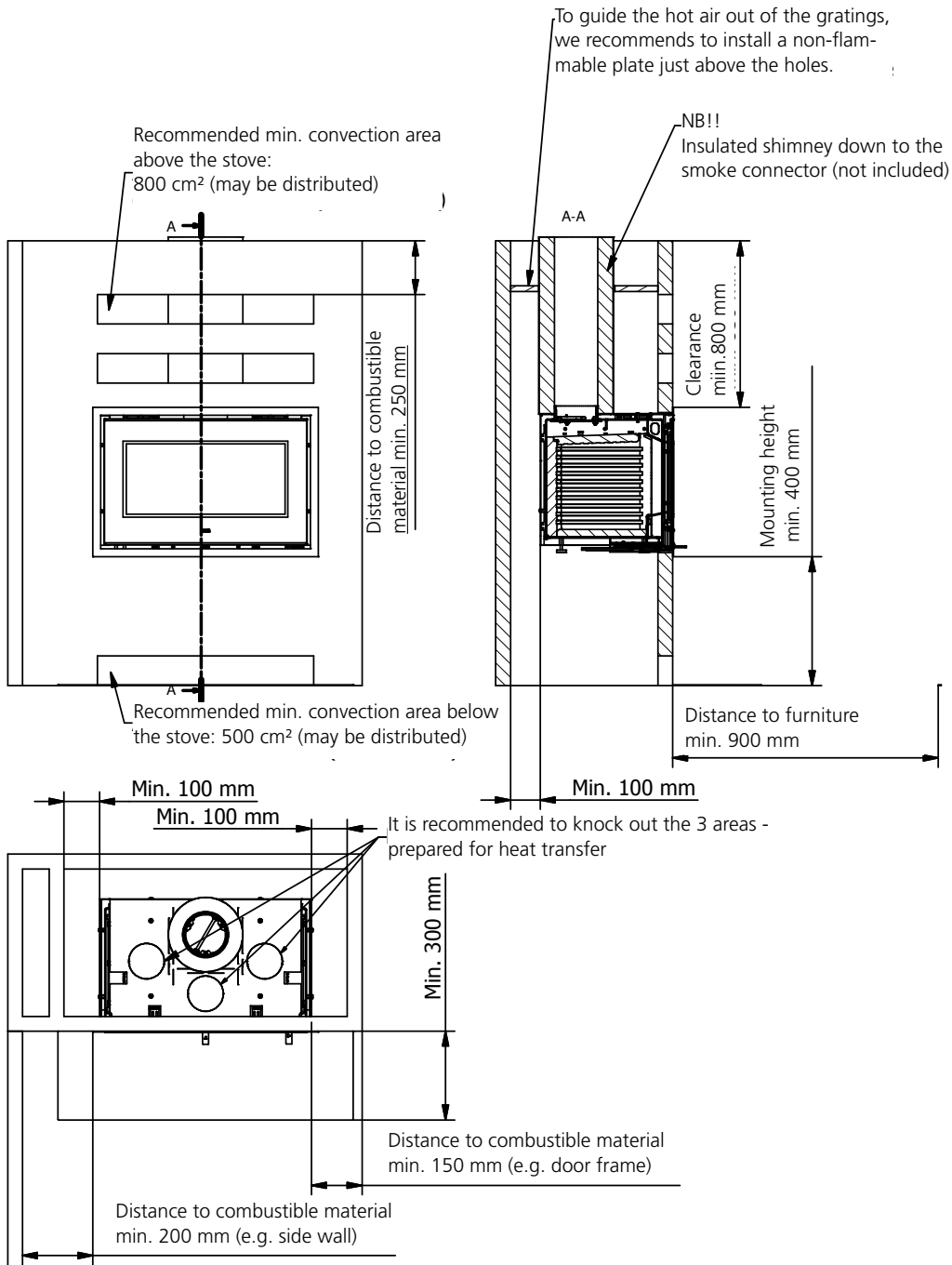
Installation dimensions 3G

Hole measurements (height x width x depth) min. 474 x 703 x 480 mm
max. 494 x 708 x 490 mm

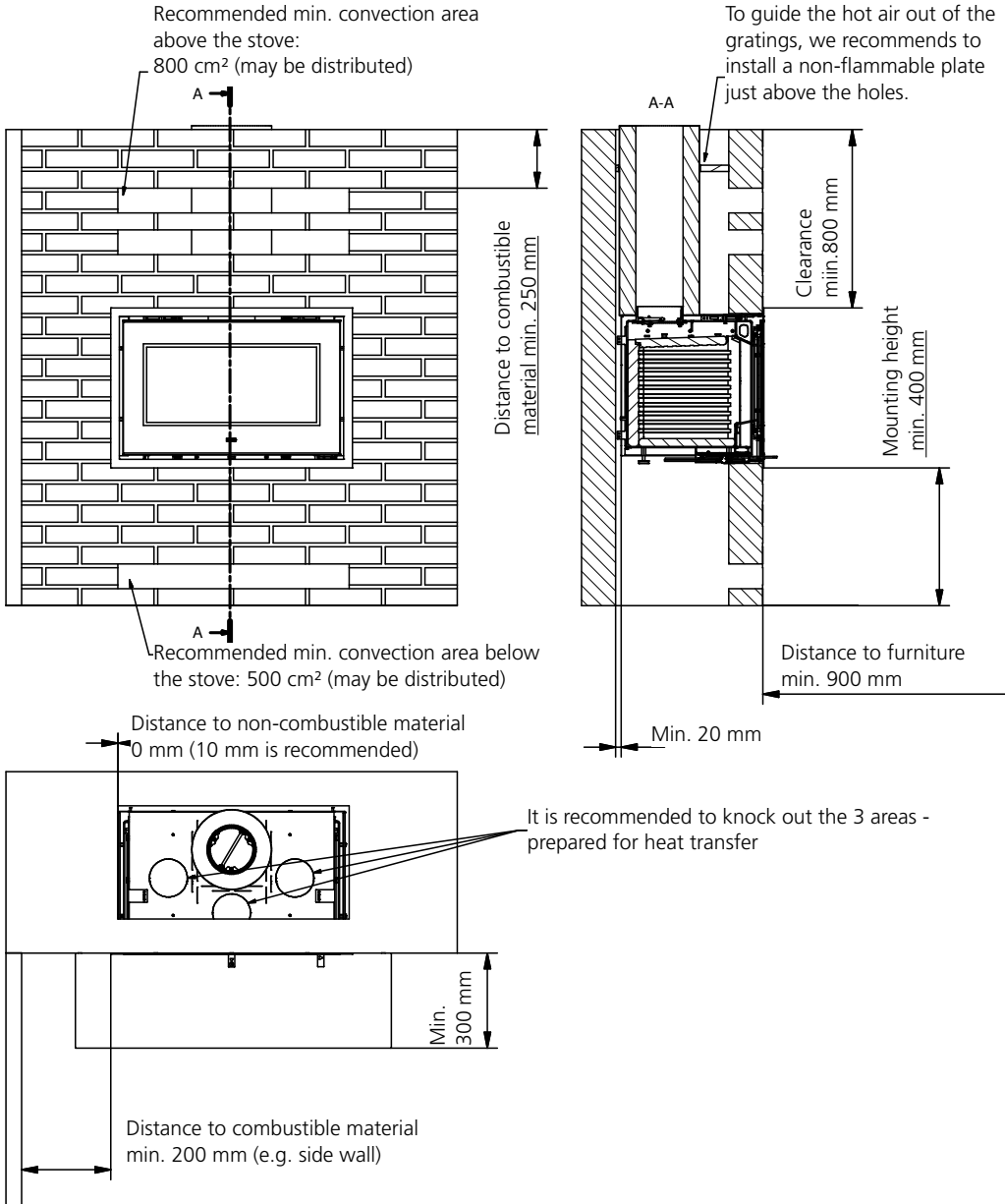
A wood burner insert should never fit tightly. Steel expands when heated.



Mounting distance for panelled wall - non-combustible material



Mounting distance for brick wall / firewall

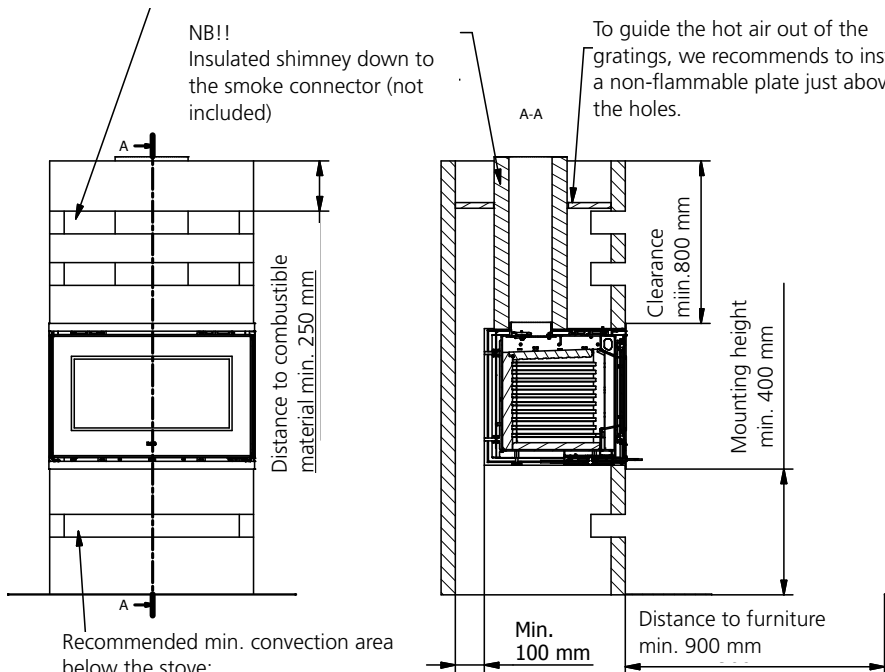


Mounting distance - 2G / 3G
non-combustible material:

Recommended min. convection area
above the stove:
800 cm² (may be distributed)

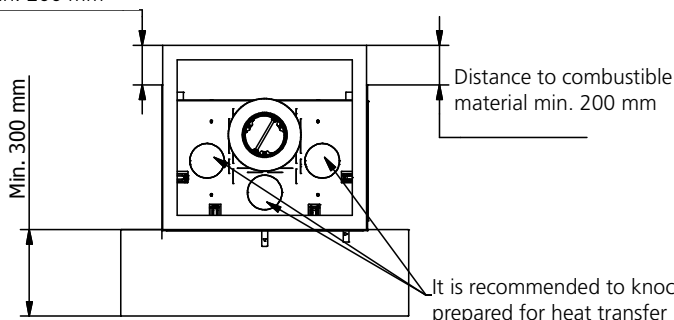
NB!!
Insulated shimney down to
the smoke connector (not
included)

To guide the hot air out of the
gratings, we recommends to install
a non-flammable plate just above
the holes.



Distance to
combustible
material
min. 200 mm

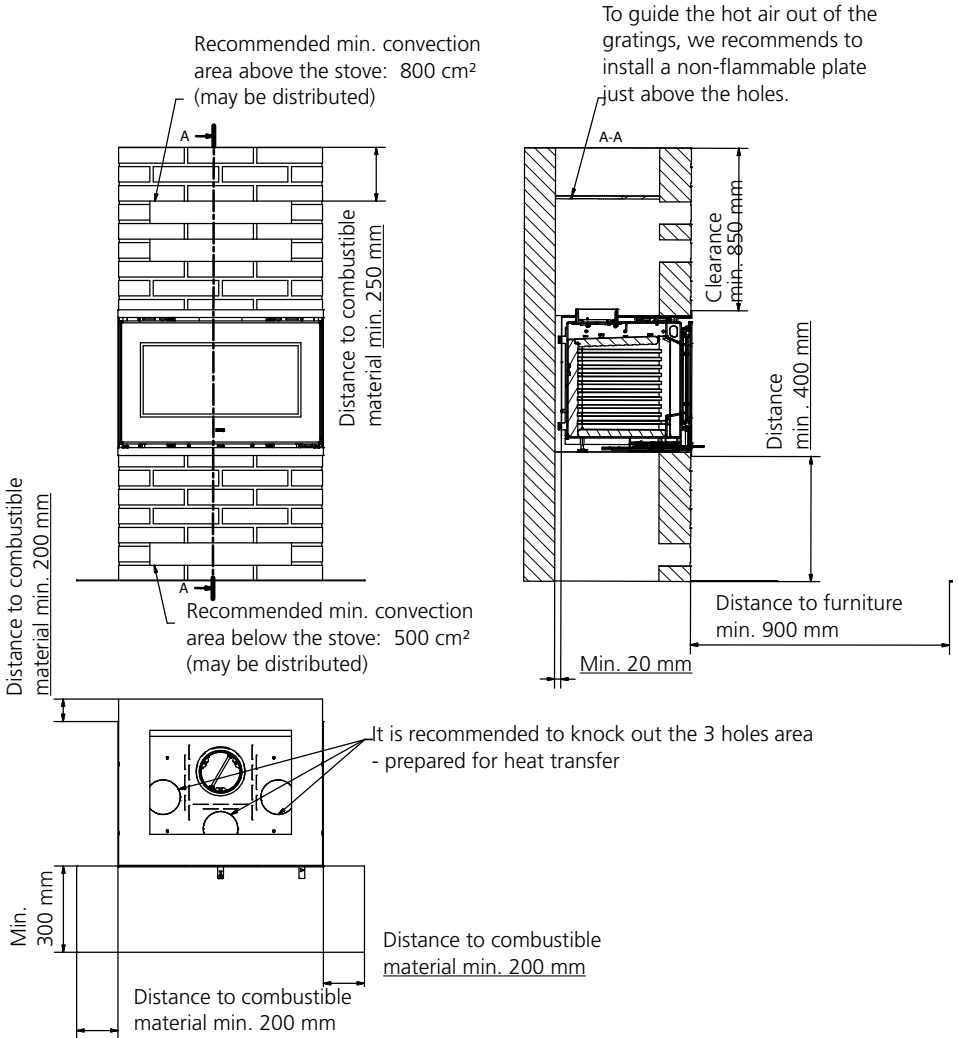
Recommended min. convection area
below the stove:
500 cm² (may be distributed)



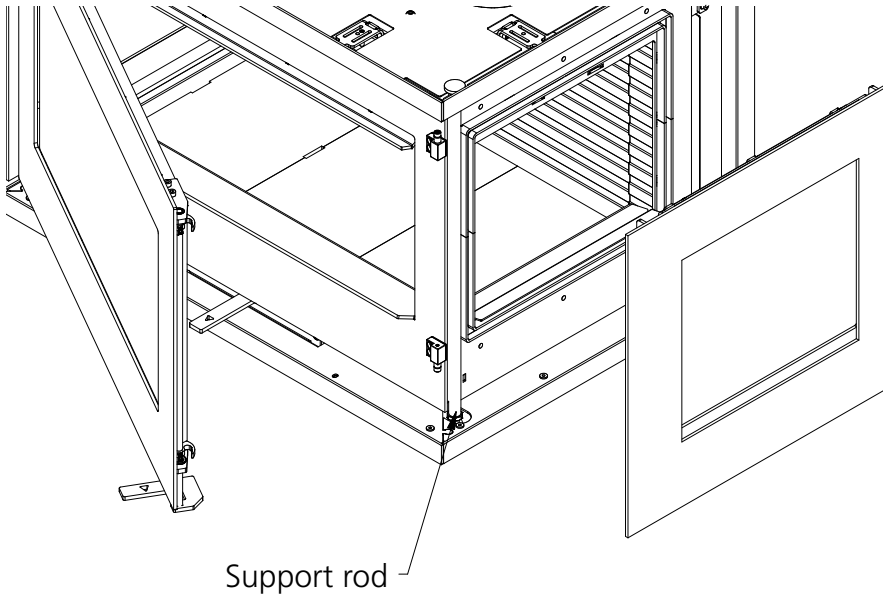
It is recommended to knock out the 3 areas -
prepared for heat transfer

Mounting distance - 2G / 3G
brick:

If not generating enough convection, there may be damage to the brick walls.



Placement of support rod - 2G / 3G model



Installation distance in case of combustible wall

To find out whether the wall next to where the stove is going to be installed is flammable, you should contact your building contractor or the local building authorities.

The hearth should be able to accommodate the weight of the stove. The chimney must be independently supported by wall brackets or a ceiling support plate. The weight of the stove is indicated in the brochure.

The stove should always be installed on a non-combustible hearth of a size and construction that is in accordance with the provisions of the current UK Building Regulations Approved Document J.

If the stove is to be installed on a wooden floor, it must be covered with a noncombustible material at least 12mm thick, in accordance with UK Building Regulations Approved Document J, to a distance of 300 mm in front of the stove and 150 mm to each side measuring from the door of the combustion chamber.

The clearance distances to combustible material beneath, surrounding or upon the hearth and walls adjacent to the hearth should comply with the guidance on the separation of combustible material given in UK Building Regulations Approved Document J and also in these stove instructions.

For the Installer

Finally before firing the stove for the first time a check should be made to ensure that the assembly and stove installation has been satisfactory and that there are no leaks in any seals in the appliance and appliance connections to the chimney.

Ensure that the appliance and chimney flue are functioning correctly before finally handing over to the user. If necessary read the later parts of this manual for guidance on care required when first lighting.

Inform the user that the appliance has been commissioned and ready to use and give instruction on the safe operation of the stove.

These Instructions must be left with the user and the user should be instructed to keep them in a safe place.

Operating instructions

Please note that HETAS Ltd Appliance Approval only covers the use of dry seasoned wood logs on this appliance. HETAS Ltd Approval does not cover the use of other fuels either alone or mixed with the wood logs, nor does it cover instructions for the use of other fuels.

Fuel

The stove has been tested in accordance with EN 13229:2001, EN 13229:2001/A1:2003, EN 13229:2001/A2:2004, and NS 3058 for stoking split, dried birchwood, and is approved for broad-leaved/coniferous tree wood. The firewood must have a water content of 15-22% and its max. length should be the length of the combustion chamber minus 50-60 mm.

Stoking with wet firewood causes both soot, environmental pollution and bad fuel economy. Freshly cut wood contains approx. 50-70% water and is thoroughly unsuitable for stoking. Count min. 1 year of storage time for newly cut wood before using.

Wood with a diameter of more than 100 mm should be split. Regardless of wood size, it should always have at least one surface area free of bark.

We do not recommend stoking with painted, laminated or impregnated wood, wood with a synthetic surface, painted refuse wood, chipboard, plywood, domestic waste, paper briquettes and pit coal, as this will produce malodorous smoke, which could be poisonous.

When firing with the above-mentioned items and amounts larger than those recommended, the stove is subjected to a larger amount of heat, which results in a higher chimney temperature and lower efficiency. This can result in the stove and chimney becoming damaged and would void the warranty.

The calorific value of the firewood is closely connected to the moisture level of the firewood. Moist firewood has a low heat value. The more water the wood contains, the more energy it takes for this water to vaporise, resulting in this energy being lost.

ONLY USE RECOMMENDED FUELS

The following table shows the calorific value of different types of wood, which have been stored for 2 years, and which have a residual moisture of 15-17%.

Wood	Kg dry wood pr. m ³	compared to beech/oak
Hornbeam	640	110%
Beech and oak	580	100%
Ash	570	98%
Maple	540	93%
Birch	510	88%
Mountain pine	480	83%
Fir	390	67%
Poplar	380	65%

1 kg of wood yields the same heat energy irrespective of wood type. 1 kg beech merely takes up less space than 1 kg of fir.

Drying and storage

Drying wood takes time: proper air drying takes approx. 2 years.

Here are some tips:

Store the wood sawn, split and stacked in an airy, sunny place, which is protected against rain (the south side of the house is particularly suitable).

Store the firewood stacks at a hand's breadth apart, as this ensures that the air flowing through takes the moisture with it. Avoid covering the firewood stacks with plastic, as this prevents the moisture from escaping. It is a good idea to bring the firewood into the house 2-3 days before you need it.

Regulating the combustion air

All RAIS stoves are equipped with a one-handed operating lever for regulating the damper. The stove-specific regulating mechanisms can be seen on the diagrams.

Primary air is the combustion air added to the primary combustion zone, i.e. the bed of glowing embers. This air, which is cold, is only used in the lighting stage.

Secondary air is the air which is added in the gas combustion zone, i.e. air which contributes to the combustion of the pyrolysis gasses (preheated air, which is used for the cleaner glass system and combustion). This air is sucked through the damper under the combustion chamber and is pre-heated through the side channels and then emitted as hot scavenging air onto the glass. The hot air rinses the glass and keeps it soot-free.

The tertiary channel, which can be seen at the the top of the combustion chamber towards the back, serves to combust the final gas residues.

By setting the interval between position 1 and 2, the energy content in the firewood is used optimally, as there is oxygen for combustion and for the burning of the pyrolysis gasses. When the flames are a clear yellow the damper has been set correctly. Finding the correct position comes with time after you have used for stove for a while.

It is not recommended that you turn it down completely. A mistake commonly made is shutting the damper too early because it feels too hot. This results in dark smoke emanating from the chimney and in the calorific value of the firewood not being used to its fullest.

Room ventilation and stoves

There must not be an extractor fan fitted in the same room as the stove as this can cause the stove to emit smoke and fumes into the room.

The stove requires a permanent and adequate air supply in order for it to operate safely and efficiently.

In accordance with current Building Regulations the installer may have fitted a permanent air supply vent into the room in which the stove is installed to provide combustion air. This air vent should not under any circumstances be shut off or sealed.

Using the wood burning stove

Adjustment of the air damper - the damper has 3 settings

Position 1

The damper is almost closed meaning that there is a minimal air intake.

Position 2

Pull the lever until first click. This position gives full secondary air.

During normal stoking the lever is set between position 1 and 2. When the flames are clear and yellow, the damper is set correctly, i.e. resulting in a slow/optimal burning.

Position 3

Pull the lever until next click.

The air damper is completely open and gives full primary and secondary air. The position is for the lighting stage and is not used under normal operation.

Control

If the ash is white and the walls in the combustion chamber soot-free after the stove has been used, the air regulation was set correctly and the wood was sufficiently dry.

First usage

A careful start pays off. Start with a small fire, so that the wood burning stove can get accustomed to the high temperature. This gives the best start and any damage is avoided.

Be aware that a strange but harmless odour and smoke concoction may emanate from the surface of the stove, the first time you fire up. This is because the paint and materials need to harden. The odour disappears quickly, but you should check the ventilation and draught, if possible. See also, the IMPORTANT warning notice below about persistent fumes.

During this process you must be careful not to touch the painted surfaces, and it is recommended that you regularly open and close the door to prevent the door seal from sticking.

The stove may also produce "clicking noises" during heating and cooling, caused by the large temperature differences which the material is subjected to.

Never use any type of liquid fuel for kindling or maintaining the fire. You could be at risk of explosion.

The stove gets very hot when in use always wear protective gloves when tending the stove.

If the stove has not been used for a while, follow the steps as if you were using it for the first time.

IMPORTANT - Warning Note!

Properly installed, operated and maintained this appliance will not emit fumes into the dwelling. Occasional fumes from de-ashing and re-fuelling may occur. However, persistent fume emission is potentially dangerous and must not be tolerated.

If fume emission does persist, the following immediate actions should be taken:

- (a) Open doors and windows to ventilate room.
- (b) Let the fire out or eject and safely dispose of fuel from the appliance.
- (c) Check for flue or chimney blockage, and clean if required.
- (d) Do not attempt to relight the fire until the cause of the fume emission has been identified and corrected. If necessary seek expert advice.

IMPORTANT - Warning Note!

Do not use an aerosol spray on or near the stove when it is alight.

IMPORTANT - Safety advice!

When using the stove in situations where children, aged and/or infirm persons are present a fireguard must be used to prevent accidental contact with the stove. The fireguard should be manufactured in accordance with BS 8423:2002 (Replaces BS 6539).

Lighting and fuelling

NOTE: If aircsystem is connected, the valve must be open.

TIPS before firing up:

Open a door or window close to the wood burning stove.

If there is a "storm" in the stove coming from the chimney, it is advisable to place a screwed-up piece of newspaper between the upper baffle plate and the chimney, set the paper on fire, and wait until you hear a "rumbling" noise in the chimney.. This means that there definitely is a draught in the chimney and you avoid smoke in the room.

"Top-Down" lighting

Start by placing 3-4 pieces wood - approx. 1½-2 kilogram - in the bottom of the burning chamber.

Place approx. 1 kilogram of firewood, split into kindling sticks, and a couple of alcohol briquettes or similar (1-2). Set the air damper to fully open position.

Light the fire and close the door (3), leaving the door ajar approx. 10-15 mm.

When the flames are clear - after approx. 10-15 min. - close the door completely(4).

Damper - see adjustment of air damper.

When the last flames are extinguished and there is a nice layer of embers (5) - add 2-3 pieces of wood.

Leave the door ajar (6) until the fire has a good hold close the door completely.

Damper - see adjustment of air damper.

After approx. 5 min. - or when the flames are clear and stable - close the damper gradually.

Note!

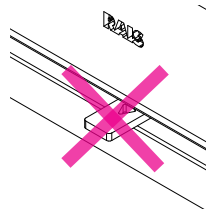
Keep an eye on the stove when lighting.

During operation the door should always remain shut.

Warning!!

If the firewood is only burning slowly without flames or is smoking, and too little air is added, unburned exhaust gasses are developed. Exhaust gasses can be ignited and explode, leading to damage to material and possibly personal injury.

Never close the air supply completely when lighting a fire in the stove.



If there are only a few embers remaining you must light the fire again.

If you just add firewood the fire will not be lit, but unburned exhaust gasses will develop.



Here firewood has been added to an ember layer which is too small, and the air flow is too small - smoke is developed.



Avoid heavy smoke - danger of exhaust gas explosion.

In case of very heavy smoke, open the damper and light the fire again.

Cleaning and care

During cleaning and care, the stove must be cold.

Woodstoves should be serviced every summer so they are ready for the winter season. Grates, firebricks, baffles, rope seals should all be checked that they are in good condition, Chimney and flues should be swept at least once a year, some liner manufacturers require their to be swept twice a year.

Paint finish

The appliance has been coated with a high temperature paint which can last for years. Do not clean with a damp cloth or any cleaning products as they can cause rust or discolouration. Only clean when cold use a brush with soft bristles or dust with a lint free cloth. Only re-spray when necessary.

Glass

Most woodstoves use a glass product called ceramic. This glass is resistant to heat but requires cleaning to keep its appearance. Soot or opaque marks can easily be cleaned if the marks are fresh, however if you leave the glass dirty for any length of time the acid from the wood can etch the surface of the glass. Permantley(wet unseasoned wood, soft wood such as used in the building industry, pallet wood should be avoided)

Only clean when cold

Use only stove glass cleaners to re-move heavy tar / soot deposits. All other marks can normally be removed with a damp cloth, then dry with a clean cloth or newspaper, do not let the glass dry before applying a dry clean cloth.

With more stubborn marks i.e. Opaque areas / frosting, you need put a small amount of wood ash on a clean damp cloth. If the opaque mark / frosting, doesn't come out, use a cleaning pad called a "Dry Wiper" to reduce or remove the mark.

Cleaning the combustion chamber:

Scrape/shovel the ash out and store it in a non-flammable container until it has cooled down. You can dispose of ash with your normal household waste.

REMEMBER!! Never remove all the ashes from the combustion chamber - the wood will burn at its best with a layer of ashes of approx. 20 mm.

Prolonged periods of non-use:

If the stove is to be left unused for a prolonged period of time then it should be given a thorough clean to remove ash and unburned fuel residues. To enable a good flow of air through the appliance to reduce condensation and subsequent damage, leave the air controls fully open.

Prior to a new heating season, it should be checked that the chimney and smoke gas connector are not blocked.

Cleaning of the flue ways



Remove the baffle plate by pushing up on one side - so it comes off the track - and gently tilt the other side toward the combustion chamber.

Gently take out the baffle plate.



Remove dirt and dust and put the parts back in reverse order.

Be aware that the baffle plate goes down and keeps the rear fire brick firmly.



Grab with both hands and gently pull the baffle plate into place so that it sits in the groove again.

Interruption of operation

Smoke spillage around door:

Could be due to too low draught in the chimney $<12\text{Pa}$

- Check whether the flue or chimney is blocked
- check whether the extraction hood is switched on; if it is, switch it off and open a window/door in the proximity of the stove for a short while.

Soot on glass:

Could be because the firewood is too wet.

- make sure that the stove is heated properly when firing up, prior to closing the door

Could be because the damper regulation is too low.

A stove burning too strong could be caused by:

- leak around the door seal
- chimney draught too large $>22\text{ Pa}$, draught control regulator should be installed.

A stove burning too weakly could be caused by:

- too little firewood
- too little air supply for room ventilation
- unclean smoke channels
- leaky chimney
- leakage between chimney and flue

If your stove continues to malfunction, we recommend that you contact your RAIS distributor or chimney sweep.

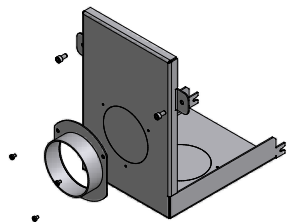
IMPORTANT!! To ensure safe burning there must be clear yellow flames or clear embers at all times. The firewood should not be smoldering. Therefore you should never completely cut off the air supply.

WARNING!!

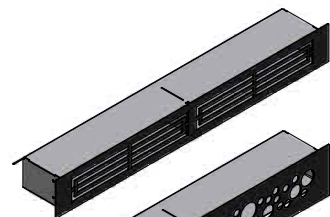
In case of chimney fire:

- shut off all air supply on the wood burning stove
- contact the fire department
- never attempt to put out fire with water!
- afterwards, you should ask your chimney sweeper to check the stove and chimney

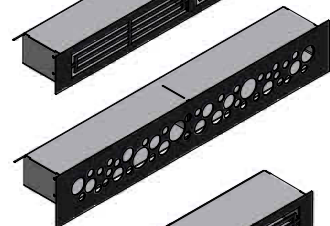
Accessories



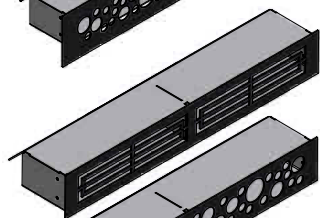
5111790 - Air box



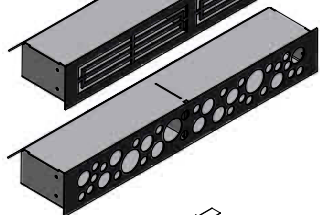
511480490 - Convection grates



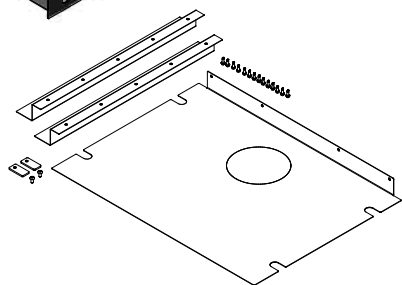
511480890 - Convection grates



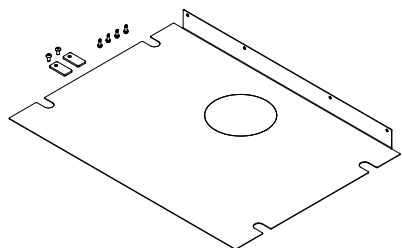
511481390 - Convection grates



511481690 - Convection grates



511010350 - Cover plate - side & bottom



511010450 - Cover plate - bottom

Spare parts

All replaceable parts can be bought as spare parts from your RAIS distributor.
If spare parts other than those recommended by RAIS are used, the warranty is voided.

See the following spare parts diagrams for the individual products.

Pos.	Qty	Part number	Description
1	1	5111090	Glass door
2	1	5112090	Steel door
3	1	5111401SORT	Cover - 1G
4	1/1	5111430SORT / 5111430HSORT	Cover - 2G
5	1	5111420SORT	Cover, top - 3G
6	1	5111425SORT	Cover, bottom - 3G
7	1/1	5112610MON / 5112610HMON	Cover for side
8	1/1	5112690	Glass side
9	1/1	5112790	Steel side w/glass
10	1/1	5111410SORT / 5111410HSORT	Cover 2G/3G
11	1	5110101	Convex box
12	1	5110990	Air damper
13	1	5112210	Fire brick set f/1G
14	1	5112220	Fire brick set f/2G
15	1	5112230	Fire brick set f/3G
16	1	5115500 / 5115500-1	Sealing set
17	1/2	5114810MON	Support rod - 2G/3G

FYR MILJØVENNLIGT!

5 miljøvennlige råd til fornuftig fyring
- sunt fornuft for både miljø og økonomisk.

1. Effektiv optæending. Bruk små stykker av tre (gran) og passende tennbrikett, f.eks. vokset træfiberruller/sagflis. Skru op lufttilførselen, slik at rikelig med luft blir tilført til ovnen, og gassene fra det oppvarmede trevirke kan brenne raskt.
2. Veden skal fyres opp litt etter litt, slik at gasser forrbrennes, og det skal tilføres rikelig med luft hver gang du legger på nytt brensel.
3. Først når de store flammene har lagt seg, skal du justere luftspjeldet slik at lufttilførselen reduseres.
4. Når det bare er glør igjen i ovnen, kan du skru ned lufttilførselen ytterligere, slik at veden brenner langsommere. Da blir også varmetapet gjennom pipa mindre.
5. Bruk kun tør ved - det vil si ved med en fuktighet på 15 - 22 prosent

GJENVINNING:

Ovnen er pakket i emballasje som kan gjenvinnes. Dette må kastes i henhold til nasjonale regler om deponering av avfall.

Peisglass kan ikke gjenvinnes.

Peisglass skal kastes i restavfallet sammen med keramikk og porselen. Ildfast glass kan ikke gjenvinnes. Alt av gammelt peisglass, brekkasje eller annet ubrukelig ildfast glass, må kastes i restavfallet. Ildfast glass har høyere smeltetemperatur, og kan derfor ikke gjenvinnes.

Når du sørger for at ildfast glass ikke havner i returpunktene, er det en hjelp som er et viktig bidrag for miljøet.

Rais 500

Revision : 6

Dato : 10. november 2014

INNLEDNING	64
GARANTI	65
SPESIFIKASJONER	66
KONVEKSJON	67
SKORSTEIN	67
VENTILASJON/VARMEFLYTTING	68
AIR-SYSTEM	69
INNSTALLASJON	70
INDBYGNINGSMÅL / MONTERINGSVEJLEDNING	71-78
VED	79-780
REGULERING AV FORBRENNINGSLUFT	80
BRUK AV PEISOVN	81
INNSTILLING AV SPJELD	81
KONTROL	81
OPPTENNING FØRSTE GANG	81
OPPTENNING OG PÅFYLLING	82
RENGJØRING OG STEEL	84
RENSING AV RØYKVEIER	84-85
DRIFTSFORSTYRRELSER	86
TILBEHØR OG RESERVEDELER	87-88

Innledning

Gratulerer med din nye RAIS peisovn.

En RAIS peisovn er mer enn bare en varmekilde, den er også et uttrykk for at du legger vekt på design og høy kvalitet i hjemmet.

Det er viktig at du leser denne brukerveiledningen grundig før du monterer og tar i bruk den nye ovnen din, slik at du kan få mest mulig glede og nytte av den.

Ved alle henvendelser angående ovnen og med hensyn til garantien er det viktig at du kan opplyse om ovnens produksjonsnummer. Derfor anbefaler vi, at du skriver inn dette nummeret i skjemaet nedenfor. Du finner produksjonsnummerskiltet ovenpå ovnen, øverste venstre side.

Production number:
<input type="text"/>
Produced by:
RAIS A/S
9900 Frederikshavn, DK

Dato:

Forhandler:

Svanemerkekravene: Version 3		
Virkningsgrad :	Min.	75 %
Partikler :	Max.	4 g/kg tre
Kulilte CO :	Max.	0,136 %
OGC :	Max.	120 mg/m ³
Alle kriteriene skal være oppfylt samtidig.		



GARANTI

RAIS peisovner kontrolleres i flere omganger når det gjelder sikkerhet, samt kvaliteten på materialer og bearbeidelse av disse. Vi gir garanti på alle modeller, og garantiperioden gjelder fra installasjonsdatoen.

Garantien dekker:

- dokumenterte funksjonsfeil som skyldes feil i produksjonen
- dokumenterte materialfeil

Garantien dekker ikke:

- pakninger rundt dører og glass
- keramikkglass
- bekledning i fyrrommet
- overflatestrukturens utseende el. natursteinenes tekstur
- de rustfrie ståloverflatenes utseende og fargeforandringer, samt patina
- ekspanderingslyder

Garantien bortfaller i tilfelle av:

- skader på grunn av overfyring
- skader på grunn av ytre påvirkninger og bruk av uegnet brensel
- manglende overholdelse av lovmessige eller anbefalte installasjonsforskrifter, samt i tilfelle av egne endringer av peisovnen.
- manglende service og pleie

Ta kontakt med din forhandler ved eventuelle skader. I tilfelle av garantikrav er det vi som avgjør hvordan skaden skal utbedres. I tilfelle av reparasjon sørger vi for profesjonell utførelse.

Ved garantikrav på etterleverte eller reparerte deler henvises til nasjonale/EU-rettslige lover/bestemmelser når det gjelder fornyede garantiperioder.

De til enhver tid gjeldende garantibestemmelsene kan rekvireres fra RAIS A/S.

Spesifikasjoner

	RAIS 500
Nominell effekt (kW):	6
Min./Max. Effekt(kW):	4-8
Oppvarmingsareal (m ²):	60-120
Ovnens bredde/dybde/høyde (mm):	708-452-474
Brennkammerets bredde/dybde/høyde (mm):	556-306-295
Anbefalet tremengde ved påfyldning (kg): (Fordelt på 2-3 stk ved à ca. 25 cm)	1,8
Min. trekk (Pascal):	-12
Vekt (kg):	110
Virkningsgrad (%):	80
CO-emisjon henført til 13% O ₂ (%)	0,06
NOx-emisjon henført til 13% O ₂ (mg/Nm ³):	41
Partikelemisjon etter NS3058/3059 (g/kg):	1,73
Støvmåling etter Din+ (mg/Nm ³):	3
Røykgas (g/s):	5,7
Røykgsstemperatur (°C):	292
Intermitterende drift:	Påfylling bør skje løpet av 3 timer

Konveksjon

RAIS-ovner er konveksjonovner. Konveksjon betyr at det oppstår luftsirkulasjon, så varmen fordeles jevner i hele rommet. Den kalde luften trekkes inn i bunnen av ovnen og går opp langs ovnens brennkammer der luften varmes opp. Den oppvarmet luften strømmer så ut langs sidene og i toppen, og sikrer derved sirkulasjon i rommet.

Ovnene er utstyrt med "kalde" håndtak - en spesialitet fra RAIS - som gjør det mulig å betjene deres ovn stort sett uten bruk av hansker. Men vær oppmerksom på at alle ytre overflater blir varme under bruk - vær derfor meget forsiktig.

Skorstein

Det er skorsteinen som får peisovnen til å fungere. Selv det beste ildstedet vil fungere dårlig hvis skorsteinen ikke er riktig dimensjonert og i god stand.

Skorsteinen skal være minimum 3 meter høy, og være i en slik stand at den gir riktige trekkforhold – -14 til -18 pascal. Hvis man ikke oppnår den anbefalte skorsteinstrekket, kan det oppstå problemer med røykutslag ved fyring.

Vær også oppmerksom på trekkforholdene i skorsteiner med 2 løp.

Ovnen egner seg for tilslutning med røykgassamlerør. I så fall anbefaler vi, at innføringene plasseres slik at det oppstår en fri høydeforskjell mellom dem på minimum 250 mm.

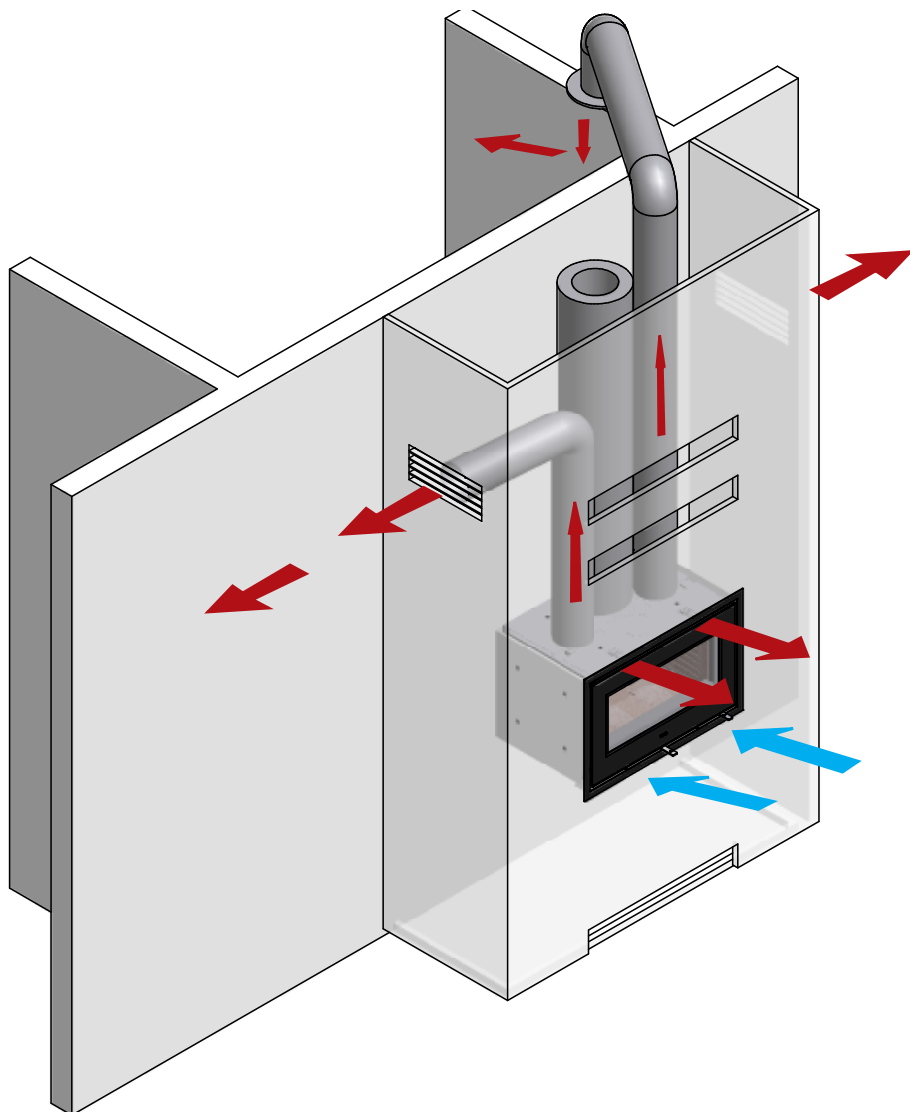
Røykstussen er 150 mm i diameter.

Hvis trekken er for stor, anbefaler vi å utstyre skorsteinen eller røykrøret med et reguleringspjeld. Hvis du monterer et reguleringspjeld, må du sørge for et fritt gjennomstrømningsareal på minimum 20 cm² når pjeldet er lukket - hvis ikke blir ikke energien i veden utnyttet optimalt. Hvis du er i tvil om skorsteinens tilstand, må du kontakte skorsteinsfeieren.

Husk at det må være fri tilgang til renseluken.

Ventilasjon/varmeflytning - utnytt innsatsen optimalt.

Ved å montere varmluftsdyser og fleksislanger (e.l.) oppå ovnen, har man muligheten til å "flytte" varmen til andre rom.



Air-system

I alle nybygg anbefaler vi på det sterkeste at det klargjøres for direkte tilførsel av luft utenfra.

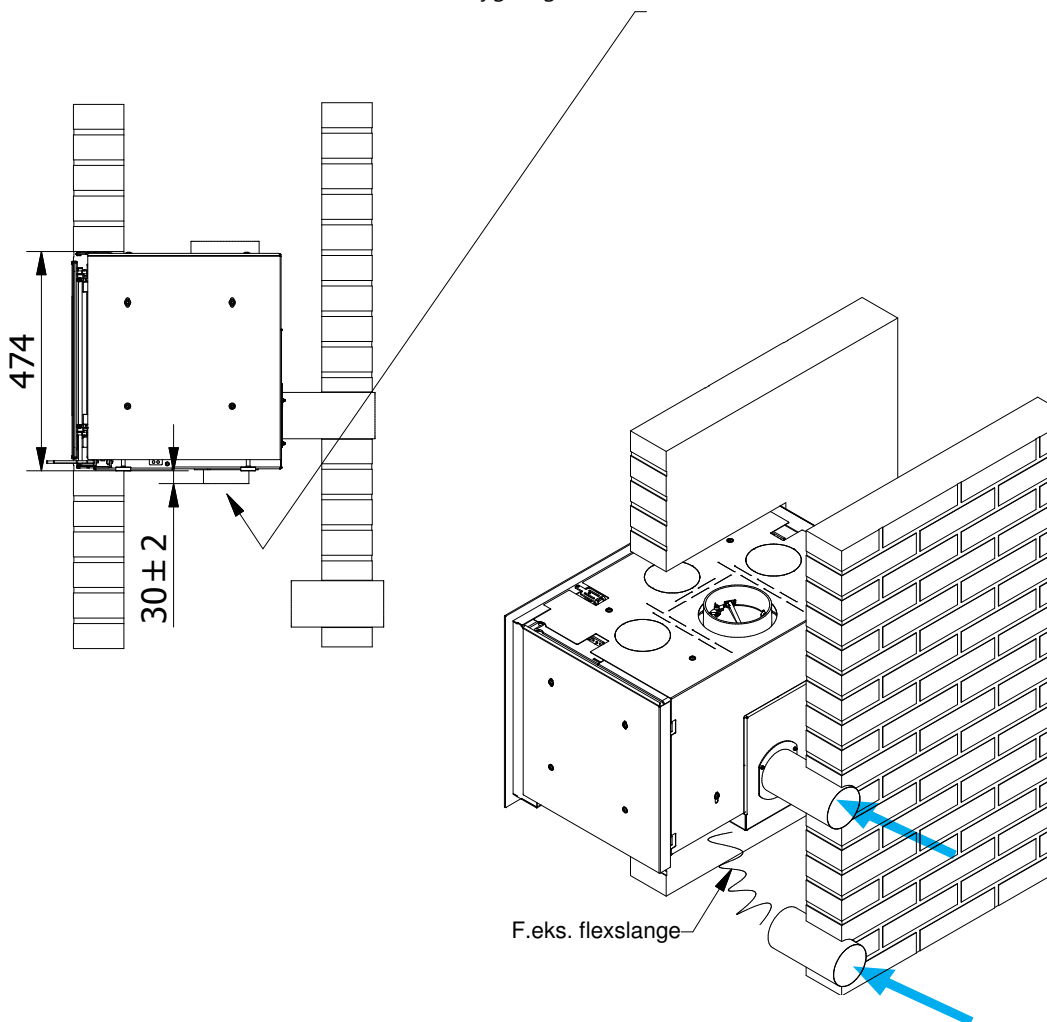
Utilstrekkelig tilførsel av luft utenfra kan medføre undertrykk i rommet der ildstedet står, og dermed dårlig forbrenning, dårligere utnyttelse av veden og nedsoting av pipa.

Eventuelle luftrister skal plasseres på en slik måte at lufttilførselen ikke blokkeres.

Air tilslutningen kan monteres bak eller under ildstedet.

NOTE!!

Hvis airboksen er montert på bunnen, bliver den totale høyden større enn indbygningsmålet(hulmål)



Innstallasjon

Det er viktig at ovnen installeres korrekt av hensyn til både miljø og sikkerhet.

Når du installerer peisovnen, MÅ du overholde enkelte regler:

Monter og installer ovnen i henhold til gjeldende nasjonale regler og forskrifter. Kontakt lokale myndigheter og feiermester før montering.

Foreta ikke uautoriserte endringer av ovnen.

MERK: Før du tar i bruk peisovnen, skal installasjonen meldes til den lokale feieren.

Det må være god tilførsel av uteluft i det rommet der ovnen monteres for å sikre god forbrenning - eventuelt gjennom air-system tilslutning.

Dette vil sikre at tilførsel av luft til ildsteder blir mindre påvirket av ventilasjonsanlegg, kjøkkenvifter og andre forhold som kan medføre undertrykk i rommet.

Ovnen har et luftforbruk 10-20 m³/time.

Konveksjons kassen er utstyrt med tre knockout i toppen for konveksjon. Disse knockout kan man med fordel slå ut.

Konveksjons avtrekk på toppen, kan eventuell forbindes med egnede luftkanaler til andre rommene i boligen.

Gulvkonstruksjonen skal kunne bære vekten av peisovnen samt en eventuell skorstein.

Ovnen plasseres på ubrennbar plate.

Når du vurderer hvor du vil plassere din RAIS peisovn, bør du tenke på varmfordelingen til de andre rommene, slik at du får mest mulig glede av ovnen din. Ovnen skal plasseres i trygg avstand fra brennbar materiale.

Se merkeplaten på peisovnen.

NB!!

RAIS A/S anbefaler at ovnen installeres av en autoriseret/kompetent installatør.

Kontakt din forhandler for flere opplysninger.

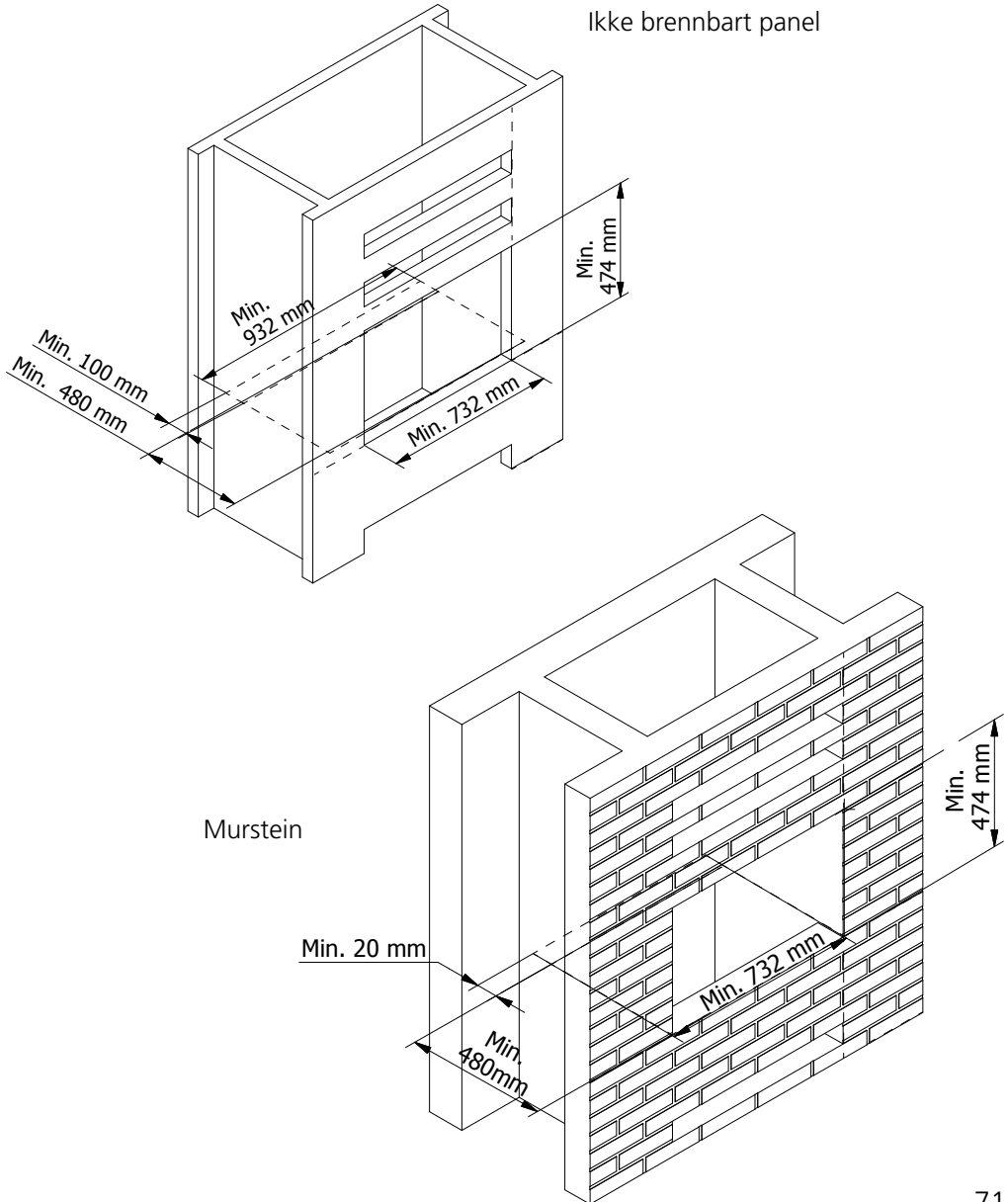
Indbygningsmål til innsats

hull målene (høyde x bredde)

min. 474 x 732 mm

max. 494 x 752 mm

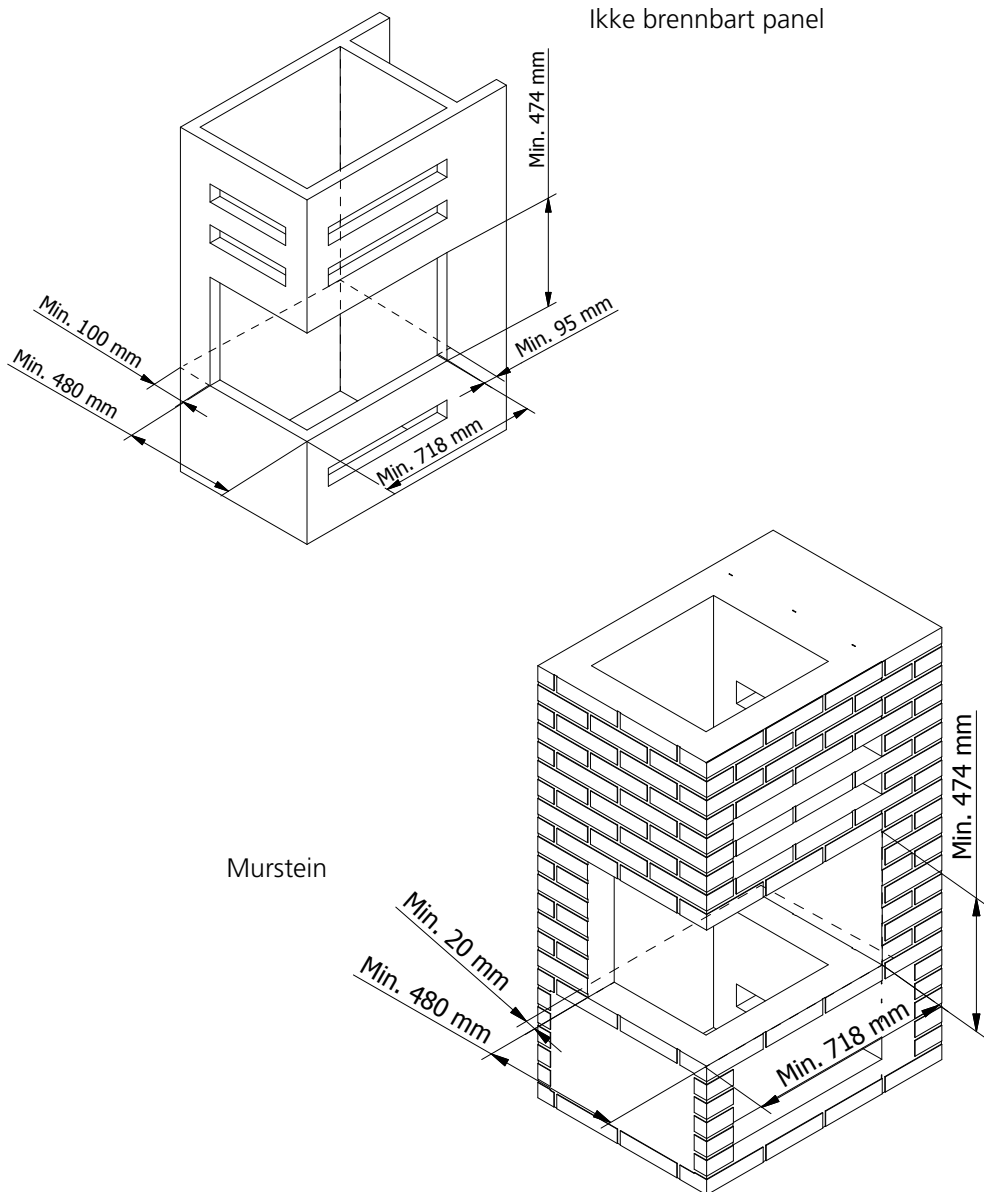
En peiseinnsats må aldri bygges stramt inn, da varmeutvidelsen kan forårsage revnedannelser i murverket.



Indbygningssmål til 2G

hull målene (høyde x bredde x dybde) min. 474 x 718 x 480 mm
max. 494 x 730 x 490 mm

En peiseinnsats må aldrig bygges stramt inn, da varmeutvidelsen kan forårsage revnedannelser i murværket..



Indbygningsmål til 3G

hull målene (høyde x bredde x dybde)

min. 474 x 703 x 480 mm

max. 494 x 708 x 490 mm

En peiseinnsats må aldrig bygges stramt inn, da varmeutvidelsen kan forårsage revnedannelser i murværket..

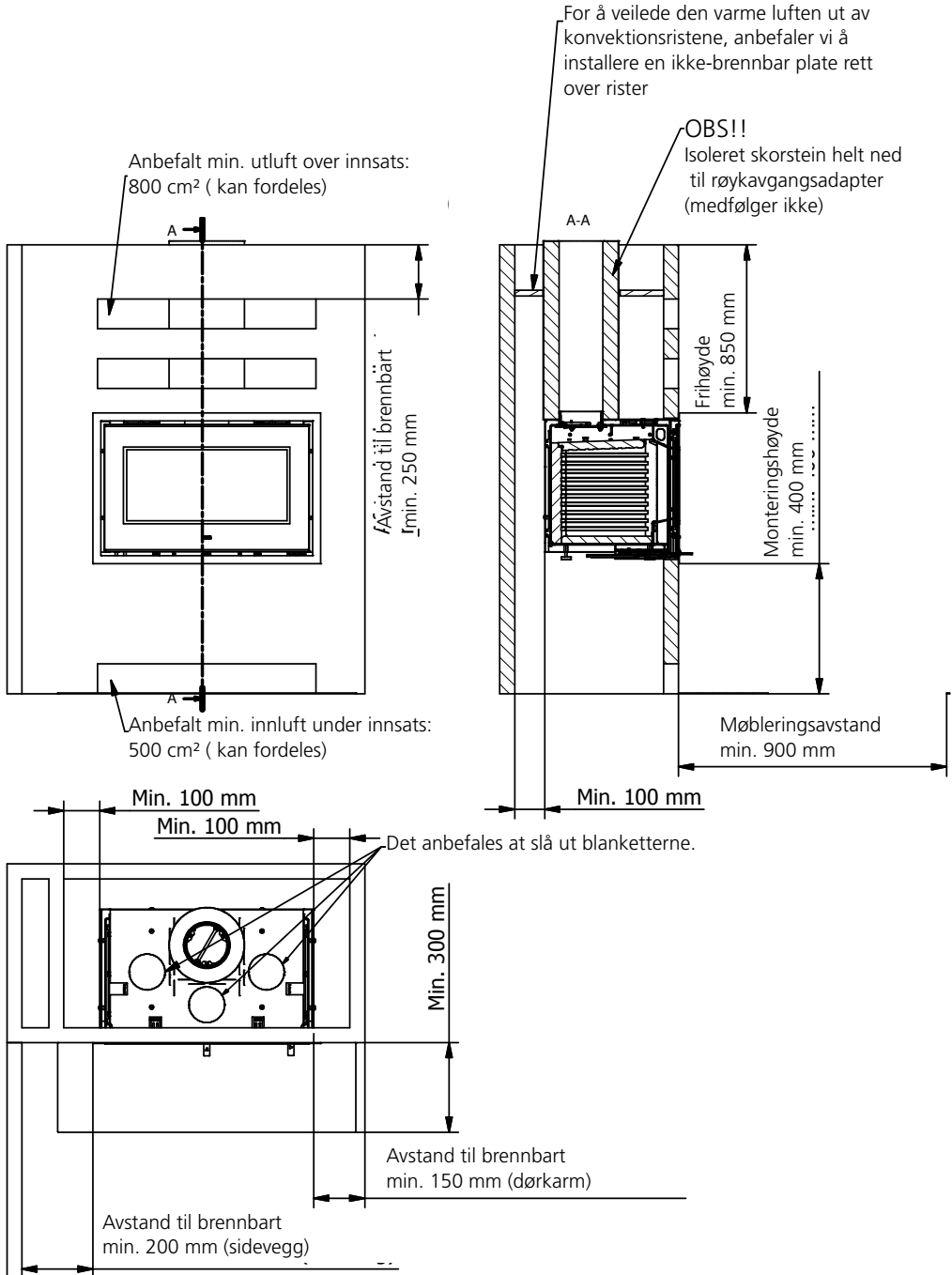
Ikke brennbart panel

Min. 474 mm
Max. 494 mmMin. 703 mm
Max. 708 mmMin. 100 mm
Min. 480 mm

Murstein

Min. 474 mm
Max. 494 mmMin. 703 mm
Max. 708 mmMin. 20 mm
Min. 480 mm

Monteringsavstander ved ikke brennbart materiale - innsats:

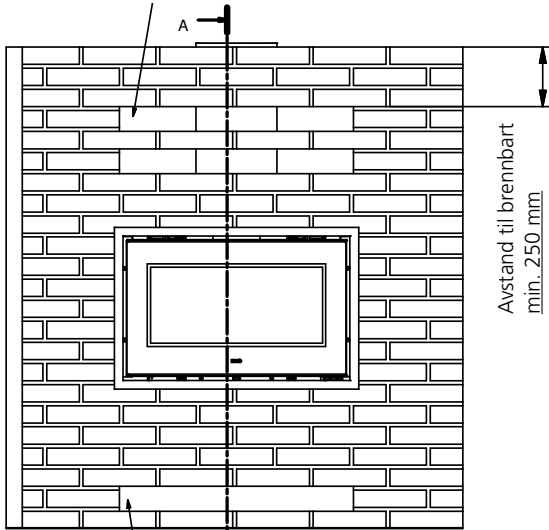


Monteringsavstander ved murvegg / brannmur - innsats:

Norsk brannmur er for eksempel en 100 mm tykk teglsteinsvegg eller 50 mm tykk brannmursplate mot brannbar vegg

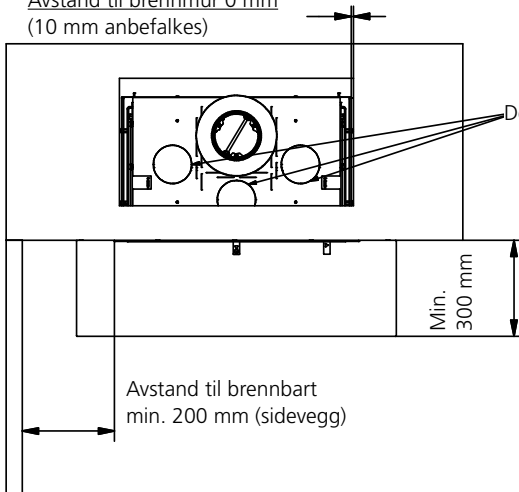
Hvis det er dårlig ventilasjon, kan det være skade på murveggene.

Anbefalt min. utluft over innsats:
800 cm² (kan fordeles)

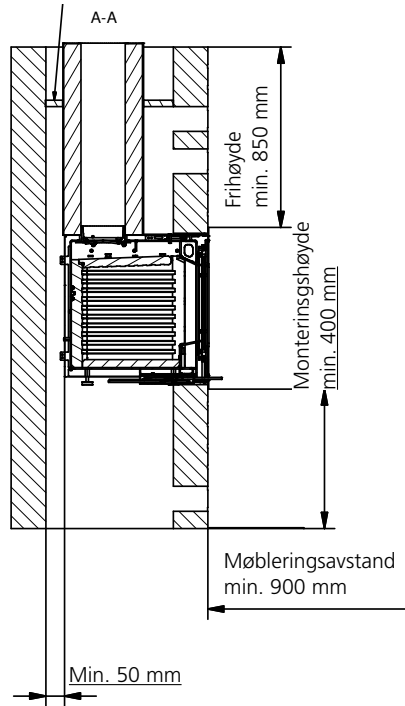


Anbefalt min. innluft under innsats:
500 cm² (kan fordeles)

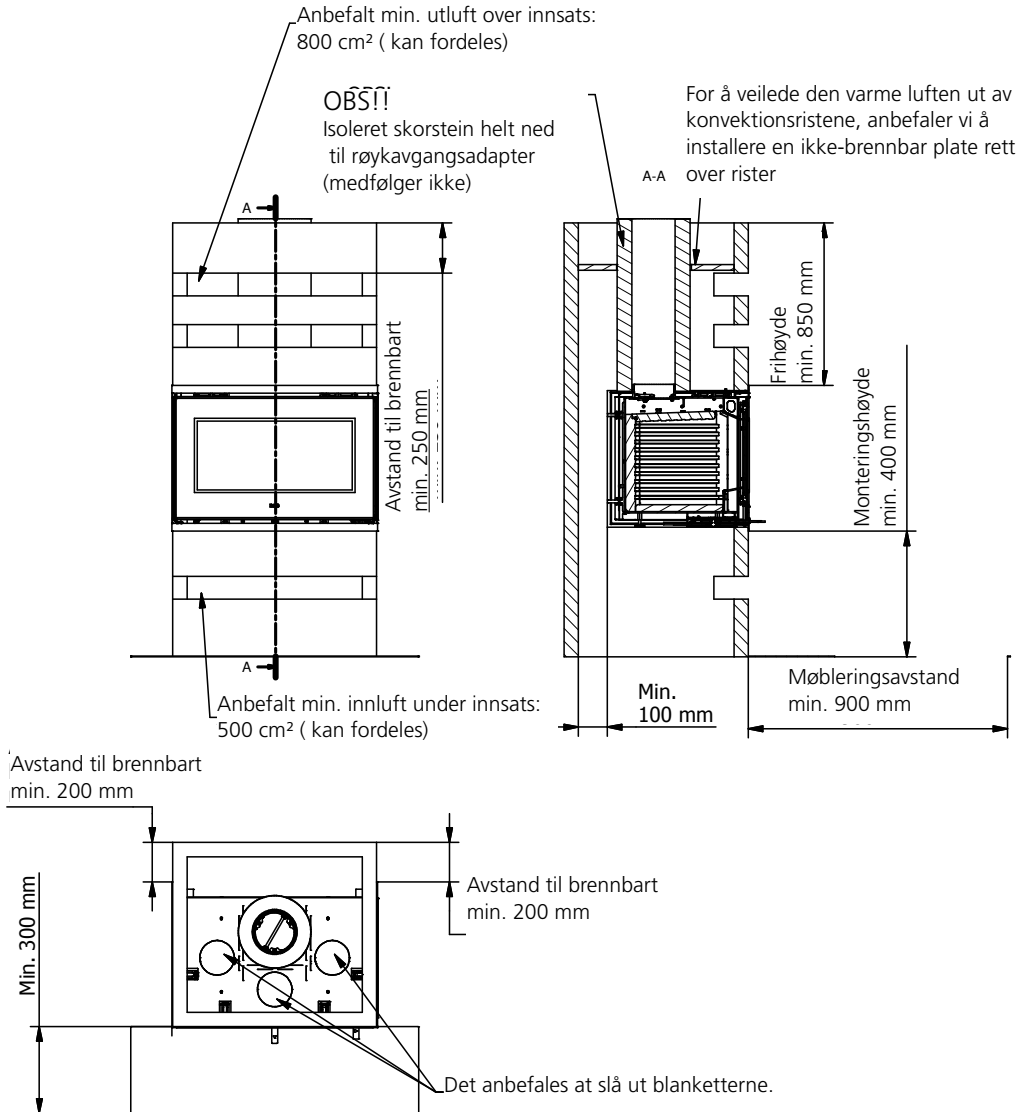
Avstand til brennmur 0 mm
(10 mm anbefalkes)



For å veilede den varme luften ut av konveksjonsristene, anbefaler vi å installere en ikke-brennbar plate rett over rister

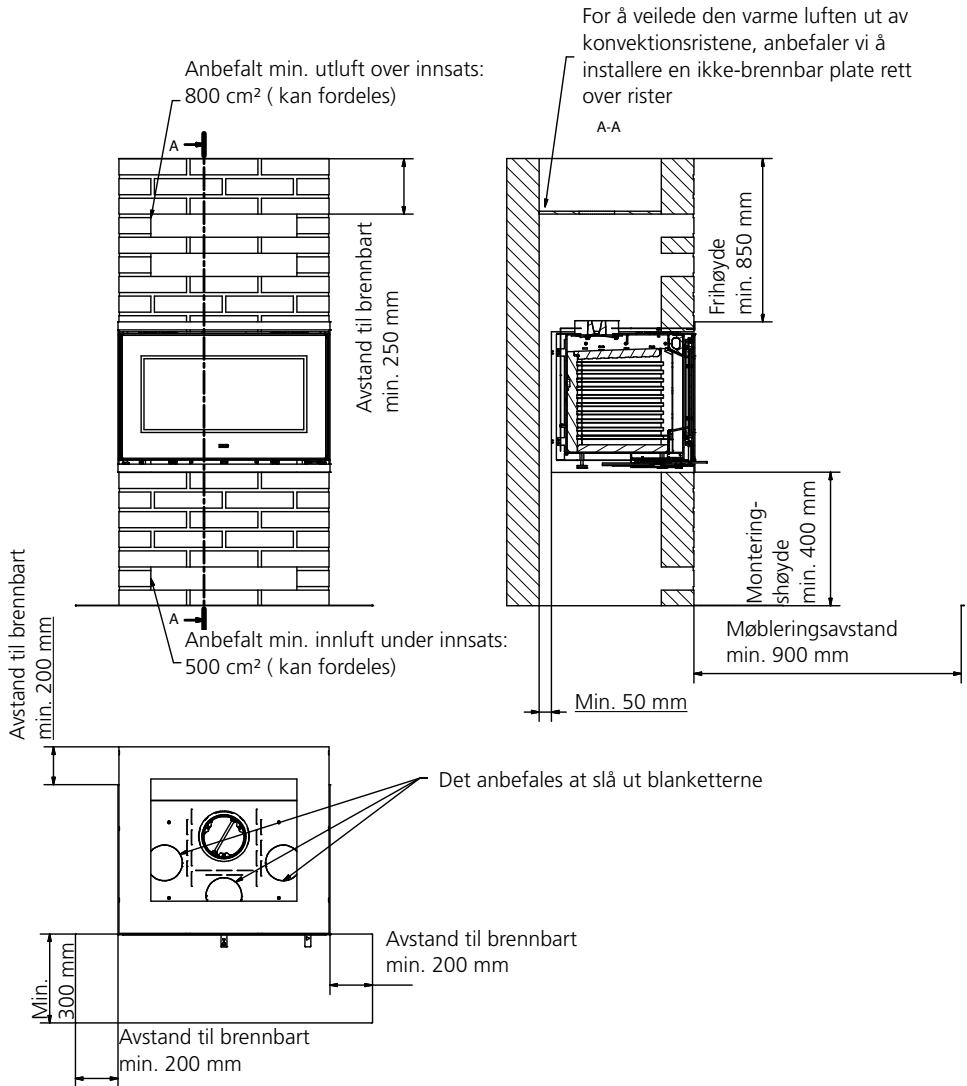


Opstillingsafstand - ikke brennbart panel - 2G / 3G:

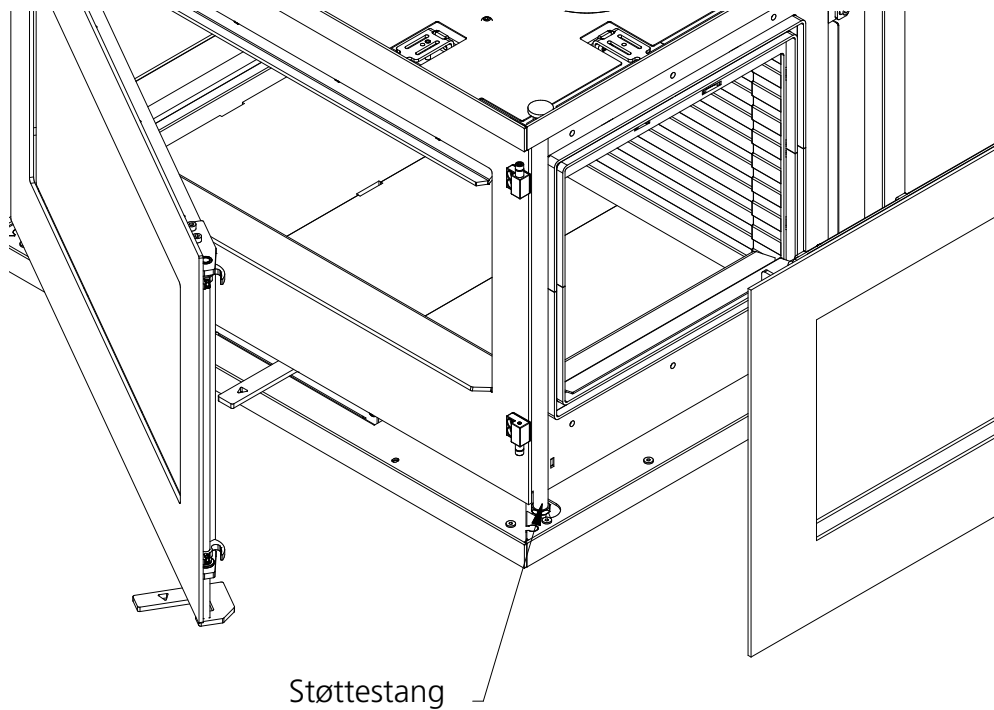


Opstillingsafstand - murvegg / brannmur - 2G / 3G

Hvis det er dårlig ventilasjon, kan det være skade på murveggene.



Plassering av støttestangen - 2G / 3G model



Ved

Ovnens er testet iht. EN 13229:2001, EN 13229:2001/A1:2003, EN 13229:2001/A2:2004 og NS 3058/3059 for fyring med kløvet, tørr bjørk, og godkjent for løvtre/bartre. Veden skal ha en fuktighet på 15-22 prosent og en maksimal lengde tilsvarende brennkammerets lengde minus 50-60 mm.

Å fyre med våt ved resulterer i soting, miljøproblemer og dårlig brenseløkonomi. Ved fra nyfelte trær inneholder cirka 60-70 prosent vann og er fullstendig uegnet for vedfyring. En god tommelfingerregel er å la ved fra nyfelte trær ligge i stabel til tørking i minst et år. Ved med en diameter på over 100 mm bør kløves. Uansett størrelse bør ved alltid ha minst en overflate uten bark.

Vi fraråder å fyre med lakkert, laminert eller impregneret treverk, treverk med kunststoffbelegg, malt treverk, sponplater, kryssfiner, husholdningsavfall, papirbriketter eller steinkull, ettersom dette ved forbrenning avgir en illeluktende røyk som kan være giftig.

Hvis det fyres med materialene nevnt ovenfor eller med større vedmengder enn anbefalt, belastes ovnen med mer varme, noe som medfører høyere skorsteinstemperatur og lavere virkningsgrad. Ovn og skorstein kan ta skade, og garantien bortfaller.

Vedens brennverdi henger nøye sammen med treverkets fuktighet. Fuktig treverk har lav brennverdi. Jo mer vann veden inneholder, desto mer energi går med til å få vannet til å fordampe. Denne energien går tapt.

BRUK KUN ANBEFALT VED

Tabellen nedenfor viser brennverdien i forskjellige treslag som har vært lagret i to år og har en restfuktighet på 15-17 prosent.

Treslag	Kg tørt tre pr./per m ³	I forhold til bøk/eik
Agnbøk	640	110%
Bøk og eik	580	100%
Ask	570	98%
Lønn	540	93%
Bjørk	510	88%
Buskfuru	480	83%
Gran	390	67%
Poppel	380	65%

1 kg trær gir samme varmeenergi uansett træsart. 1 kg bøg/eg fylder blot mindre end 1 kg gran.

Tørking og lagring

Ved trenger tid til å tørke. En korrekt lufttørking tar cirka to år.

Her er noen tips:

Oppbevar treet kappet, kløvd og stablet på et luftig, solrikt sted beskyttet mot regn(sørsiden av huset er spesielt velegnet).

Plasser vedstaberne med en håndsbreddes avstand, slik at luft kan sirkulere mellom stablerne og ta med seg fuktighet. Unngå å dekke vedstaberne med plast - det hindrer fuktigheten i å slippe ut. Det kan være lurt å ta veden i hus 2-3 dager før den skal brukes.

Regulering av forbrenningsluft

Alle RAIS-ovner er utstyrt med ettgreps betjeningshåndtak for regulering av spjeldet. Illustrasjonene viser riktig regulering i de forskjellige fasene.

Primærluften er den forbrenningsluften som tilføres den primære brennsonen, det vil si til glørne på venen. Denne luften, som er kald, brukes bare i opptenningsfasen. Sekundærluften er luften som tilsettes i gassforbrenningssonen, det vil si luft som bidrar til forbrenning av pyrolysegassene(forvarmet

luft som brukes til rensing av innsiden på glasset i ovnsdøren og til forbrenning). Denne luften trekkes inn gjennom spjeldet under brennkammeret og forvarmes i sidekanalerne før den sendes ut på innsiden av glasset. Den varme luften skyller over glasset og holder det fritt for sot.

Ved å stille inn spjeldet mellom posisjon 1 og 2 sikrer du optimal utnyttelse av energiinnholdet i veden, ettersom det kommer oksygen til forbrenningen og til avbrenningen av pyrolysegassene. Når flammerne er klare og gule, er spjeldet riktig innstilt. Det krever litt erfaring å finne den riktige innstillingen av spjeldet. Erfaringen kommer etter hvert som du bruker ovnen.

Vi fraråder å skru spjeldet helt igjen, hvis man synes det blir for varmt. For lite lufttilførsel gir en dårlig forbrenning, som kan gi høye og farlige røykgasser, emisjoner og dårlig virkningsgrad. Det betyr at der kommer mørk røyk fra skorsteinen og at trets brennverdi ikke utnyttes optimalt.

Bruk av peisovn

Innstilling av spjeldet - spjeldet har tre innstillinger

Posisjon 1

Spjeldet er lukket, og det er ingen lufttilførsel.

Posisjon 2

Trekk handtaket ut til første hakk. Denne posisjonen gir full sekundærlufttilførsel.

Ved almindelig fyring plasseres håndtaket mellom 1 og 2. Når flammene er klare og fule/blålige rask bevegelige, er spjeldet riktig innstilt

Posisjon 3

Trekkhandtaket ut til neste hakk. Nå er spjeldet helt åpent og gir full tilførsel av primær- og sekundærluft. Denne posisjonen brukes under opptenningsfasen, ikke under normal drift.

Kontroll

Hvis asken er hvit og veggene i brennkammeret er fri for sot etter at ovnen har vært i bruk, har luftreguleringen vært riktig og veden tilstrekkelig tørr.

Opptenning første gang

Det lønner seg å begynne forsiktig. Start med et lite bål, slike at peisovnen venner seg til de høye temperaturene. Da får de en god innkjøring og unngår å skade ovnen.

Vær oppmerksom på at det kan komme en underlig lukt og røykutvekling fra ovenens overflate den første gang du tenner opp. Dette er normalt, og helt ufarlig. Lukten og røyken oppstår når maling og materialer herder, men lukten forsvinder raskt. Sørg for kraftig utluftning, gjerne gjennomtrekk.

Under denne prosessen må du passe på å ikke berøre de lakkerte overflatene, og vi anbefaler å åpne og lukke ovndøren med jevne mellomrom, slik at pakningen i døren ikke kleber seg fast.

Under oppvarming og nedkjøling kan ovnen dessuten avgi "klikkelyder". Dette er normalt og helt ufarlig, skyldes de store temperaturendringen materialet utsettes for.

Bruk aldri noen form for flytende brennstoff til opptenning eller for å holde ilden ved like. Det kan føre til eksplosjon.

Når ovnen har stått ubrukt en stund, bør du gå frem som beskrevet for første gangs opptenning.

Opptenning og påfylling (se bilder på baksiden av brukerveiledningen)

OBS: Hvis airsystem er koblet til, må ventilen være åpen.

“Top-Down” opptenning

Start med å plassere 2-3 stykker tre - ca. 1-1 ½ kg - i bunnen av brennkammeret.

Legg til ca. 1 kg tørr ved kløvet til opptenningsved (1).

Spjeldet stilles inn så det er helt åpent - posisjon 3.

Tenn bålet, og luk ovnsdøren til (2-3).

Når flammene er klare, etter cirka 10-15 minutter, lukker du ovnsdøren helt (4).

Spjeld - se innstilling av trekventil.

Når veden har en godt glølag (5), legger du inn 2-3 vedkubber.

Lukk ovnsdøren inntil, og når ilden har godt tak lukkes ovnsdøren helt.

trekk - se innstilling av spjeldet.

Etter cirka 5 minutter, eller når flammene har blitt klare og gule (6), regulerer du trekventilen gradvis.

Når du fyrer skal ikke røyken synes, bare anes som en “flimring” i luften.

OBS! Det er viktig å få en rask overtenning av veden.

Når du fyller på ved skal du åpne døren forsiktig slik at du unngår røykutslag. Fyll aldri på ved så lenge det brenner godt i ildstedet.

RAIS anbefaler at du fyller 2-3 stykker. tre - ca. 1-1 ½ kg - innen 3 timer (periodisk drift).

OBS!!!

Hold ovn under skjerpet tilsyn under opptenning.

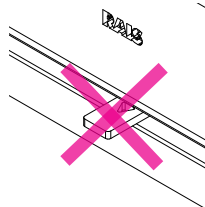
Under drift skal ovnsdøren alltid holdes lukket.

ADVARSEL!!

Hvis veden kun ulmer eller ryker og det tilføres for lite luft, utvikles det uforbrente røykgasser.

Røykgass kan antennes og eksplodere. Det kan gi skader på materiell, og i verste fall på personer.

Lukk aldri lufttilførselen helt når du tenner opp i ovnen.



Hvis det er noen glør igjen, skal det tennes opp på nytt.

Hvis man bare legger på ved, vil det ikke ta fyr.

Derimot vil det utvikles uforbrente røykgasser.



Her er lagt tre på et for liten glødelag, og der tilføres for liten luft - røykutvikling begynner.



Unngå meget kraftig røykutvikling - fare for røykgaseksplisjon.

Ved mye kraftig røykutvikling, åbn trekkventilen og veden optennes igjen..

Rengjøring og steel

Peisovn og skorstein skal kontrolleres av en feier én gang i året. Ved rengjøring og stell skal ovnen være kald.

Hvis glasset er tilsotet:

- Fukt et stykke papir (f.eks. avispapir), dypp det i asken, og gni på det sotete glasset.
- Gni over med et nytt papirstykke til glasset blir rent igjen.
- Alternativt kan du bruke glassrens, som du kan kjøpe hos din RAIS-forhandler.

Utvendig rengjøring gjøres med en tørr svamp.

Rengjøring av brennkammer:

Skrap/spa ut asken, og oppbevar den i en ikke brennbar beholder til den er fullstendig avkjølt. Kald aske kan kastes sammen med vanlig husholdningsavfall.

HUSK!! Brennkammeret skal aldri tømmes fullstendig for aske. Veden brenner best med et askelag på cirka 20 mm.

Før en ny fyringssesong skal skorsteinsrør og forbindelsesrøret alltid kontrolleres for blokkering.

Rensing av røykveier:



Fjern røykvenderplaten ved å skuve den opp i den ene siden - så den kommer av sporet - og forsiktig vippe den anden side ned mot brennkammeret.





Trekk platen forsiktig ut.

Fjern skitt og støv, og sett delene på plass i omvendt rekkefølge.



Vær oppmerksom på at recessen i røykvenderplaten går ned og "holder" bagskamolet fast.



Grib med begge hender og trekk forsiktig røykvenderplaten ned på plass, så det sitter i sporet igjen.



Driftsforstyrrelser

Røykutslag fra ovnsdør:

- kan skyldes for dårlig trekk i skorsteinen <12Pa
- kontroller om røykrøret eller skorsteinen er tilstoppet.
- kontroller om kjøkkenviften er slått på. Slå den i så fall av, åpne et vindu/dør en kort stund.

Tilsoting av glasset i ovnsdøren:

Kan skyldes at veden er for fuktig

- sørg for at ovnen varmes ordentlig opp under opptenning før du lukker ovnsdøren

Kan skyldes at spjeldet er regulert for langt ned

Hvis det brenner for sterkt i ovnen, kan det skyldes:

- utetthet ved ovnsdørpakningen
- for stor skorkestrekk >22 Pa, reguleringsspjeld bør monteres.

Hvis det brenner for svakt i ovnen, kan det blant annet skyldes:

- for lite ved
- for lite tilførsel av uteluft til rommet
- utett skorstein
- utettheter mellom skorstein og røykrør

Ved vedvarende driftsforstyrrelser bør du kontakte din RAIS-forhandler eller feier.

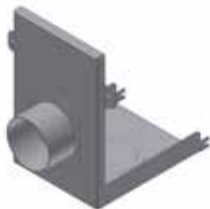
VIKTIG!! Flammene skal være klare og gule eller glørne klare for å oppnå en sikker forbrenning. Veden skal ikke ligge og ulme, derfor må lufttilførselen aldri lukkes helt.

ADVARSEL!!

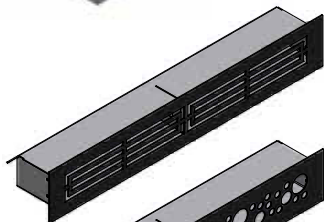
Ved skorsteinsbrann:

- steng all lufttilførsel til peisovnen.
- ring brannvesenet
- bruk ikke vann for å slukke!
- etterfølgende skal du kontakte feieren for kontroll av ovn og skorstein for skader

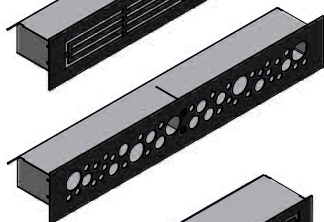
Tilbehør



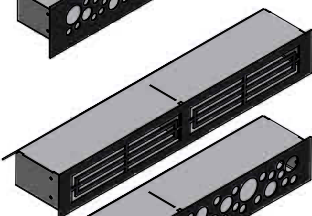
5111790 - Air box



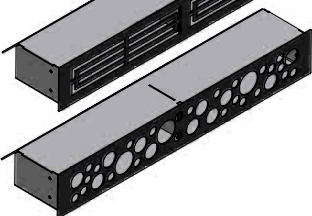
511480490 - Konvektionsrist



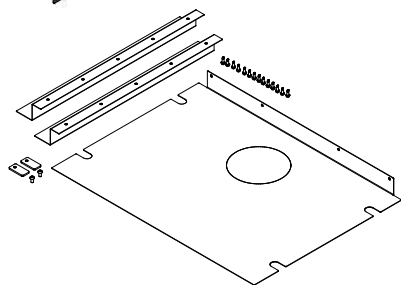
511480890 - Konvektionsrist



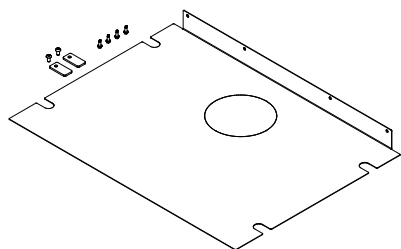
511481390 - Konvektionsrist



511481690 - Konvektionsrist



511010350 - Cover plate - side & bund



511010450 - Cover plate - bund

Hvis der bruges andre reservedeler enn dem som anbefales av RAIS, bortfaller garantien.

Videre kan alle utskiftbare deler kjøbes som reservedeler hos din RAIS-forhandler

Se følgende reservedelstegning for de enkelte produkter

Pos.	Antal	Varenr.	Beskrivelse
1	1	5111090	Glasl ovnsdør
2	1	5112090	Stål ovnsdør
3	1	5111401SORT	Avdækning - 1G
4	1/1	5111430SORT / 5111430HSORT	Avdækning - 2G
5	1	5111420SORT	Avdækning, top - 3G
6	1	5111425SORT	Avdækning, bund - 3G
7	1/1	5112610MON / 5112610HMON	Cover for side
8	1/1	5112690	Glas side
9	1/1	5112790	Stål side m/glas
10	1/1	5111410SORT / 5111410HSORT	Afdækning 2G/3G
11	1	5110101	Konvektionskasse
12	1	5110990	Spjeld
13	1	5112210	Skamolsett t/1G
14	1	5112220	Skamolsett t/2G
15	1	5112230	Skamolsett t/3G
16	1	5115500 / 5115500-1	Pakningssett
17	1/2	5114810MON	Støttestang - 2G/3G

ELDA MILJÖVÄNLIGT!

5 miljövänliga råd för att elda klokt
- sunt förnuft både för miljön och plånboken.

1. Effektiv tänding. Använd tunna träbitar/flisor (gran) och lämpligt tändblock, t.ex. paraffinerat sågspån. Öppna luftspjället och tilför rikligt med luft, så att gaserna från den uppvärmda veden förbränns snabbt.
2. Elda bara med lite ved åt gången - detta ger den bästa förbränningen. Kom ihåg att det behövs rikligt med luft varje gång du lägger på ny ved i kaminen.
3. När lågorna lagt sig ska luftspjällen justeras så att lufttillförseln minskar.
4. När det bara återstår glödande träkol kan lufttillförseln dras ner ytterligare, så att värmebehovet optimeras. Med lägre lufttillförsel kommer träkolet att brinna långsammare, och värmeförlusterna genom skorstenen minskas.
5. Använd bara torr ved d.v.s. ved med en fukthalt på 15 – 22 procent.

ÅTERVINNING

Ugnen är packad i förpackning som är återvinningsbara. Detta måste kasseras i enlighet med nationella regler om avfallshantering.

Eldstadsglas kan inte återvinnas.

Glaset måste kasseras tillsammans med restavfall från keramik och porslin. Eldfast glas har en högre smältemperatur, och kan därför inte återanvändas.

Når du ser till att eldfast glas inte hamnar tillsammans med återvinningen av glas, är det ett viktigt bidrag till miljön.

Rais 500

Revision : 6

Dato : 10. november 2014

INLEDNING	92
GARANTI	93
SPECIFIKATIONER	94
KONVEKTION	95
SKORSTEN	95
VENTILATION/VÄRMEFLYTNING	96
AIR-SYSTEM	97
INSTALLATION	98
INBYGGNADSMÅTT & MONTERING	99-106
BRÄNDSLE	107-108
REGULERING AF FORBRÄNNINGSLUFT	108
ANVÄNDA KAMINEN	109
INDSTÄLLING AF SPJÄLLET	109
KONTROLL	109
FÖRSTA UPPTÄNDINGEN	109
UPPTÄNDING OCH PÅFYLLING	110
RENGÖRING OG SKÖTSEL	112
RENSNING AV RÖKGÄNGAR	112-113
DRIFTSTÖRNINGAR	114
TILBEHÖR OCH RESERVDELAR	115-116

Inledning

Gratulerar till din nya braskamin från RAIS.

En RAIS-kamin är mer än bara en värmekälla, den är också ett uttryck för att du lägger vikt vid design och hög kvalitet i ditt hem.

För att få ut mesta möjliga nytta och nöje av kaminen är det viktigt att du läser igenom bruksanvisningen noggrant innan du installerar och börjar använda kaminen.

Vid kontakter med oss angående garantin eller andra frågor om kaminen är det viktigt att du kan uppge kaminens serienummer. Vi rekommenderar därför att du skriver in detta nummer i schemat nedan. Du hittar serienumret överst i vänster sida på kaminens top.

Production number:
<input type="text"/>
Produced by:
RAIS A/S
9900 Frederikshavn, DK

Datum:

Försäljare:

Kraven för att få Svanmärket: Version 3		
Verkningsgrad :	Minst	75 %
Partiklar :	Högst	4 g/kg ved
Kulilte CO :	Högst	0,136 %
OGC :	Högst	120 mg/m ³
Alla kriterierna måste uppfyllas samtidigt.		



GARANTI

RAIS braskaminer kontrolleras i flera omgångar avseende säkerhet samt kvalitet på material och bearbetning. Garantin gäller amtliga modeller och garantiperioden inleds det datum då kaminen installerass.

Garantin omfattar:

- dokumenterade funktionsfel på grund av felaktig bearbetning
- dokumenterade materialfel

Garantin omfattar inte:

- packningar i luckor och glas
- keramikglas
- beklädning i brännkammaren
- ytstrukturens utseende eller naturstenens textur
- de rostfria stållytornas utseende och färgförändringar samt patina
- expansionsljud

Garantin bortfaller i händelse av:

- skador på grund av övereldning
- skador på grund av yttre påverkan och användning av olämpliga bränslen
- underlåtenhet att följa lagstadgade eller rekommenderade installationsanvisningar, samt i händelse av egna ändringar på braskaminen.
- bristande service och underhåll

Vid händelse av skada ombeds du kontakta din återförsäljare. I händelse av garantianspråk avgör vi på vilket sätt skadan ska åtgärdas. I händelse av reparation säkerställer vi att reparationen utförs på ett yrkesmässigt korrekt och professionellt sätt.

Vid garantikrav på efterlevererade eller reparerade delar hänvisar vi till gällande lagstiftning/förordningar, nationellt/inom EU, med hänsyn till förnyade garantiperioder.

Aktuella garantivillkor kan erhållas från RAIS A/S.

Specifikationer

	RAIS 500
Nominell effekt (kW)	6
Min./Max. effekt(kW):	4,8
Uppvärmningsareal (m ²)	60-120
Ugnens bredd/djup/höjd (mm)	708-452-474
Brännkammerens bredd/djup/höjd (mm)	556-306-295
Rekommenderad vedmängd vid påfyllning(kg) (fördelat på 2-3 st vedträn à ca. 25cm)	1,8
Min. drag (Pascal)	-12
Vikt (kg)	110
Verkningsgrad (%):	80
CO-emission henført til 13% O ₂ (%)	0,06
NOx-emission henført til 13% O ₂ (mg/Nm ³):	41
Partikelemissson efter NS3058/3059 (g/kg):	1,8
Støvmåling efter Din+ (mg/Nm ³):	3
Rökgasflöde (g/s)	5,7
Rökgastemperatur (°C)	292
Periodisk	Påfyldning bör ske inom 3 timer

Konvektion

RAIS kamin är en konvektionskamin. Konvektion betyder, att det uppstår en luftcirkulation som gör att värmen fördelas jämnare i hela rummet. Den kalla luften sugas in vid kaminens botten och stiger upp längs kaminens brännkammare, samtidigt som den värms upp. Den uppvärmda luften strömmar ut längs sidorna och högst upp, och säkerställer på så sätt god luftcirkulation i rummet.

Kaminerna är försedda med ett "kallt" handtag - en specialitet från RAIS - som gör att du, i stort sett, kan sköta ugnen utan handskar. Observera dock att kaminens alla utsidor bli varma vid användning - var därför mycket försiktig.

Skorsten

Skorstenen är drivkraften som får braskaminen att fungera. Kom ihåg att även den bästa kamin inte fungerar optimalt om inte dragvillkoren i skorstenen är tillräckliga och korrekta.

Skorstenen ska vara så hög – minst 3 meter – och i ett sådant skick att draget är mellan -14 till -18 pascal. Om det rekommenderade skorstensdraget inte uppnås kan det uppkomma problem med rök från lågan vid eldning.

Tänk också på rådande dragförhållanden om skorstenen med 2 pipor.

Kaminen kan installeras med rökgasuppsamlingsrör, men vi rekommenderar att införingarna placeras så att det uppstår en frigång mellan dem på minst 250 mm.

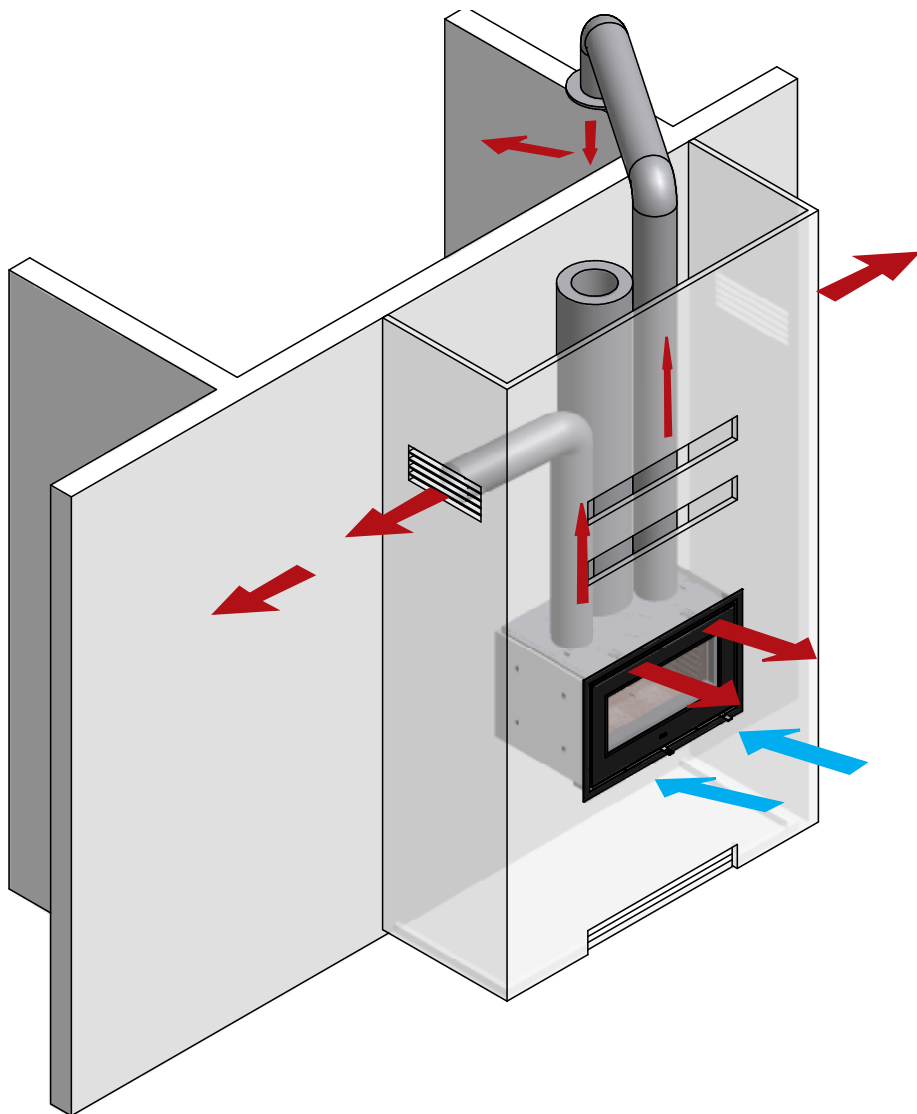
Rökstutsen är 150 mm i diameter.

Om draget är för starkt rekommenderar vi att du förser skorstenen eller rökgången med ett regleringsspjäll. Om du monterar ett sådant måste du se till att det finns en fri genomströmningsarea på minst 20 cm² när regleringsspjället är stängt, annars utnyttjas inte energin i bränslet optimalt. Om du är tveksam angående skorstens kondition bör du alltid kontakta en sotare.

Tänk på att man alltid måste kunna komma åt rensluckan.

Ventilation/värmeflytning - utnyttja insatsen optimalt.

Gennem att montera varmluftkoppling och flexslangar (eler liknande) ovanpå ugnen, går det att "flytta" värmen till andra rum.



Air-system

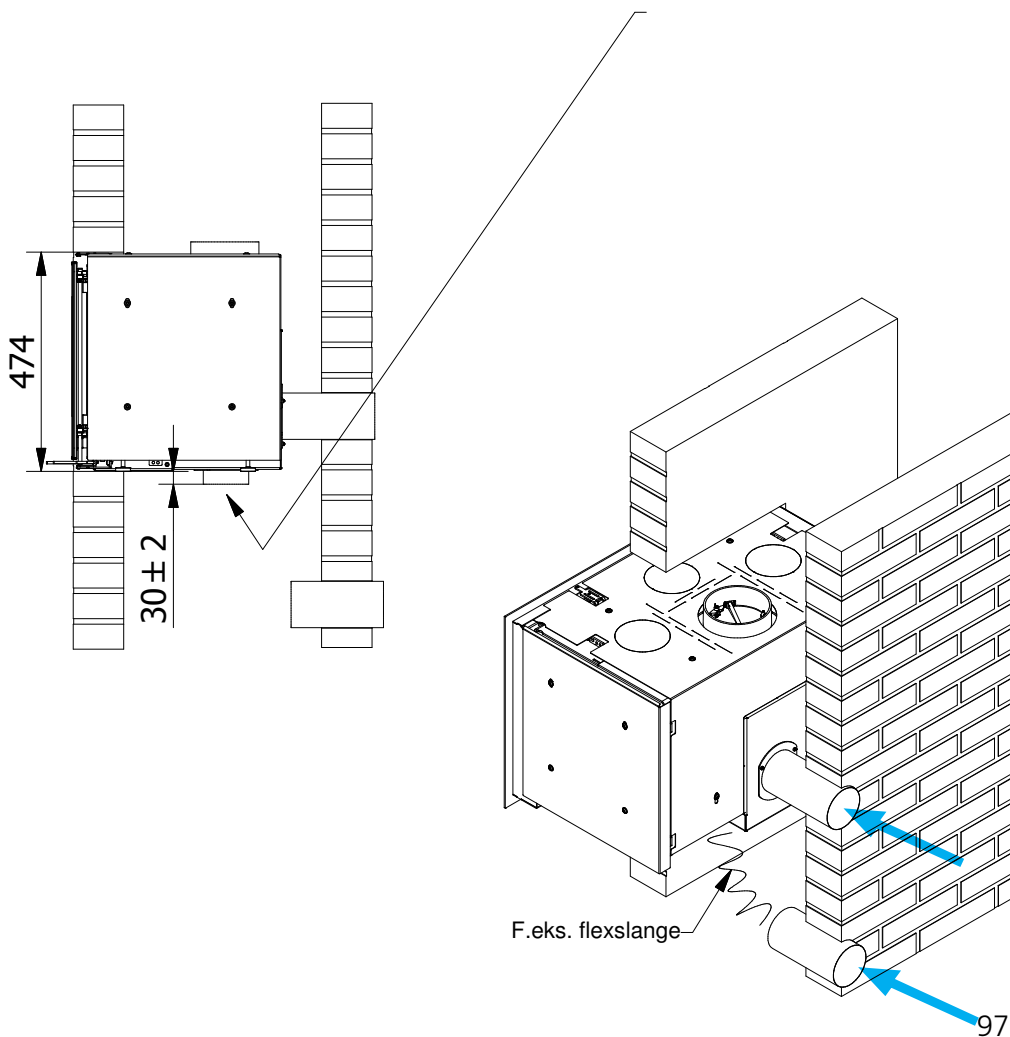
Vi rekommenderar starkt att tilførseln av forbränningsluft utifrån projekteras och säkerställs i alla nybyggnationer.

Otillräcklig tilførsel av luft utifrån leder till undertryck i rummet där kaminen placeras. Dette ger dålig förbränning, som i sin tur kan leda till problem som att glass og skorsten sotas ned eller att veden brinner sämre. Eventuella ventiler måste placeras så att lufttilførseln inte blockeras.

Luftanslutning kan monteres på baksidan och under ugnen.

NOTE!!

Om luftanslutning är monterad under ugnen, den totala höjden större än inbyggnadsmått



Installation

Det är viktigt att kaminen blir korrekt installerad av både miljö och säkerhetsskäl.

NB!! Rais A/S rekommendera at kaminen installeras av auktoriserad/ kompetenta installatörer. Fråga återförsäljaren som kan rekommendera sådana.

Vid installationen av braskaminen finns det några regler som **MÅSTE** följas:

Kaminen måste monteras och installeras med hänsyn till alla gällande nationella och lokala regler och förordningar. Du bör kontakta de lokala myndigheterna och en sotarmästare före installationen.

Du får inte utföra icke godkända ändringar av kaminen.

OBS: Innan du tar kaminen i bruk måste du anmäla installationen till den lokala sotaren.

Det måste finnas riklig tillgång på frisk luft i uppställningsutrymmet för att garantera god förbränning. Observera att ett eventuellt mekaniskt utsug, t.ex. en köksfläkt, kan minska lufttillförseln.

Kaminen har et luftforbruk 10-20 m³/timme.

Konvektionskassen är utrustad med tre utlopp i toppen. Dessa kan med fördel öppnas. De tre utlopp kan anslutas till lämpliga luftkanaler i de utrymmen som ska värmas.

Golvkonstruktionen ska kunna bära såväl braskaminens tyngd som en eventuell skorsten.

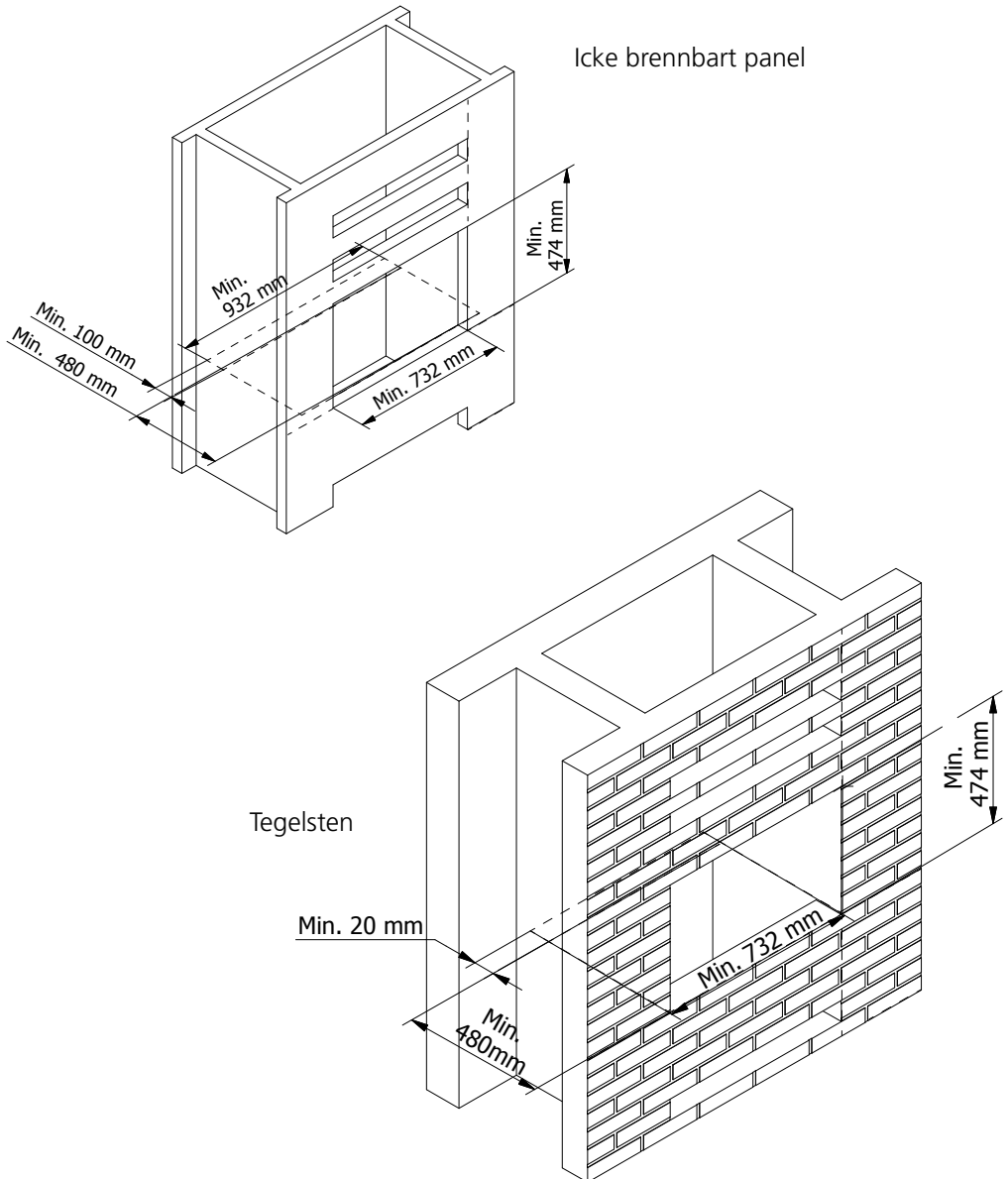
När du bestämmer var du ska placera din RAIS-kamin bör du tänka på värmefördelningen till övriga rum. På så sätt får du största möjliga glädje av braskaminen. Kaminen måste placeras på säkert avstånd från brännbart material.

Se märkplåten på kaminen.

Indbyggnadsmått til indsats

hålmått (højde x bredde) min. 474 x 732 mm
max. 494 x 752 mm

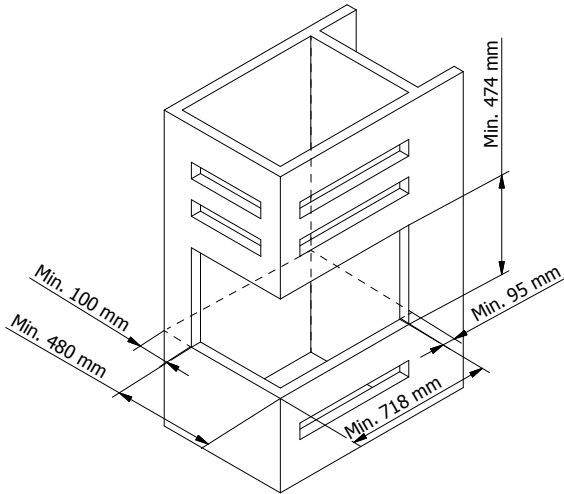
En pejseinnsats må aldrig bygges stramt inn, da varmeutvidelsen av konvektionskassen kan forårsage revnedannelser i murværket.



Indbyggnadsmått til 2G

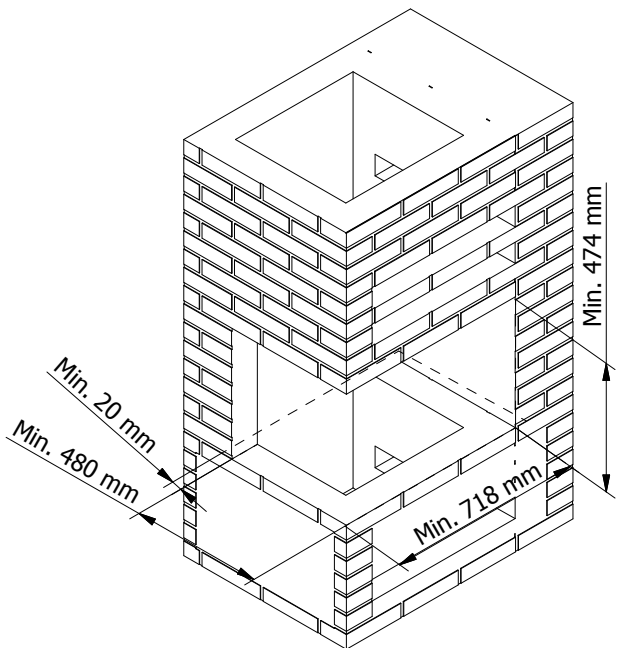
hål mått (højd x bredd x djup)	min.	474 x 718 x 480 mm
	max.	494 x 730 x 490 mm

En pejseinnsats må aldrig bygges stramt inn, da varmeutvidelsen av konvektionskassen kan forårsage revnedannelser i murværket.



Ikke brennbart panel

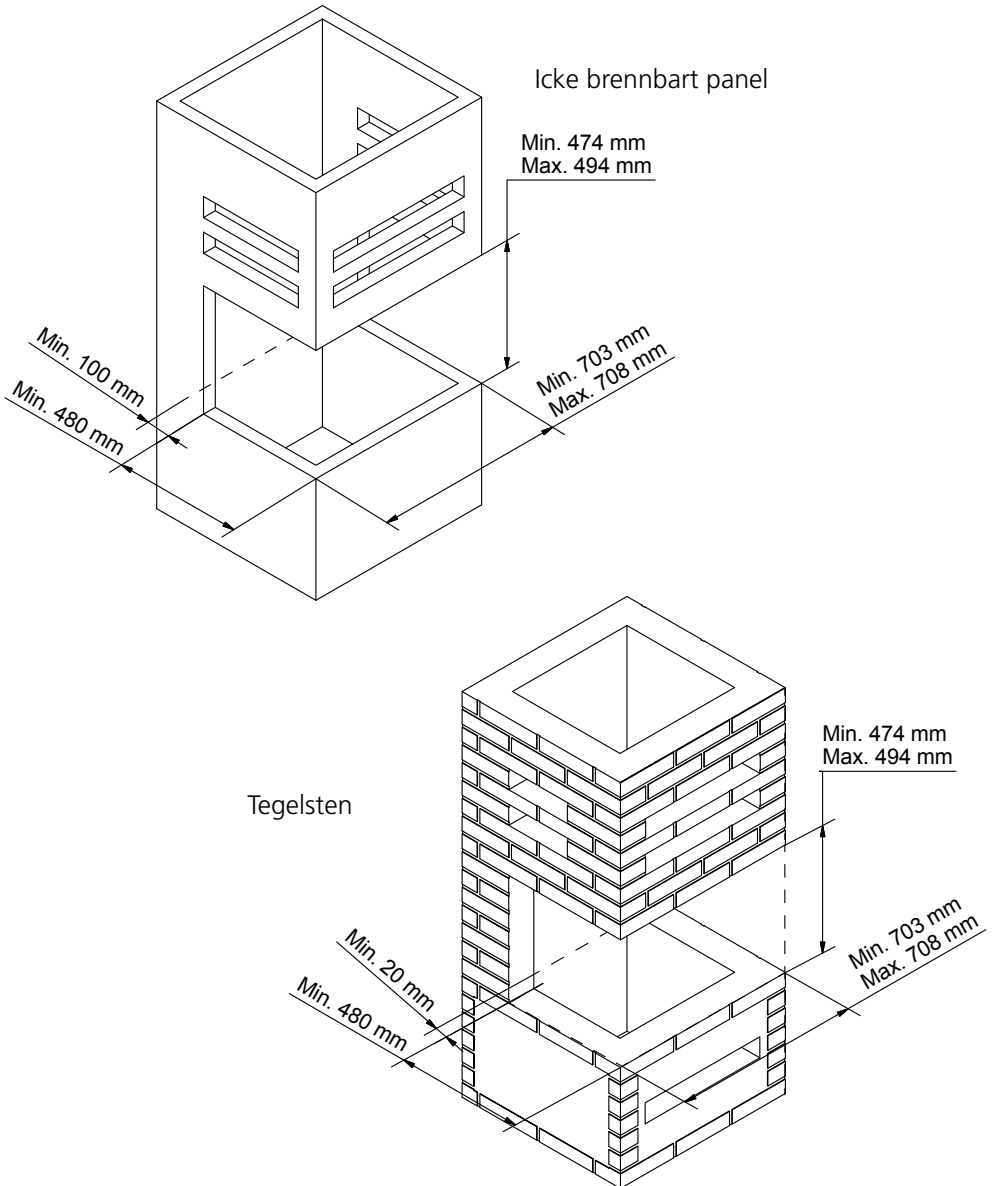
Tegelsten



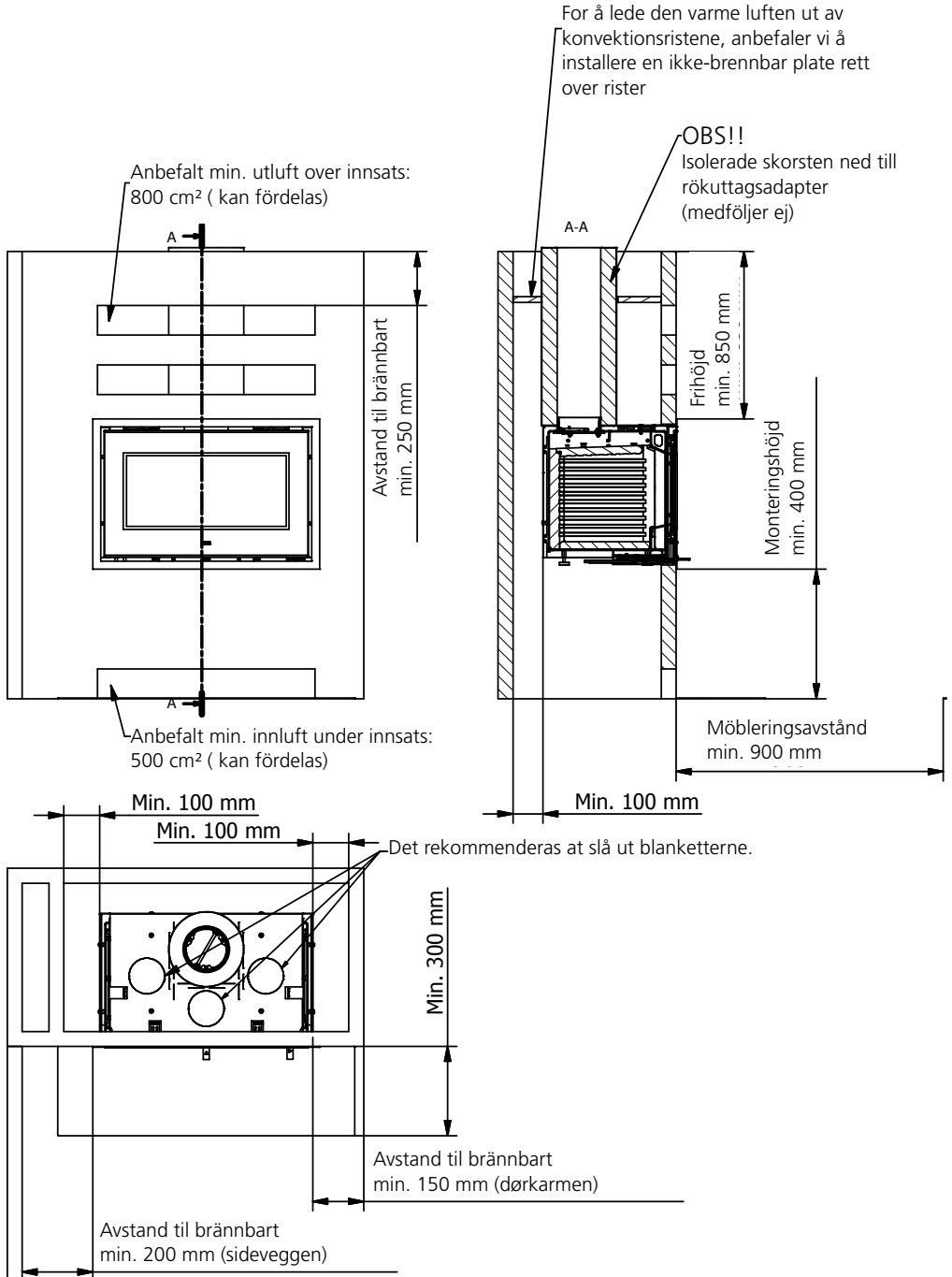
Indbyggnadsmått til 3G

hål mått (højde x bredde x djup) min. 474 x 703 x 480 mm
max. 494 x 708 x 490 mm

En pejseinnsats må aldrig bygges stramt inn, da varmeutvidelsen av konvektionskassen kan forårsage revnedannelser i murværket.

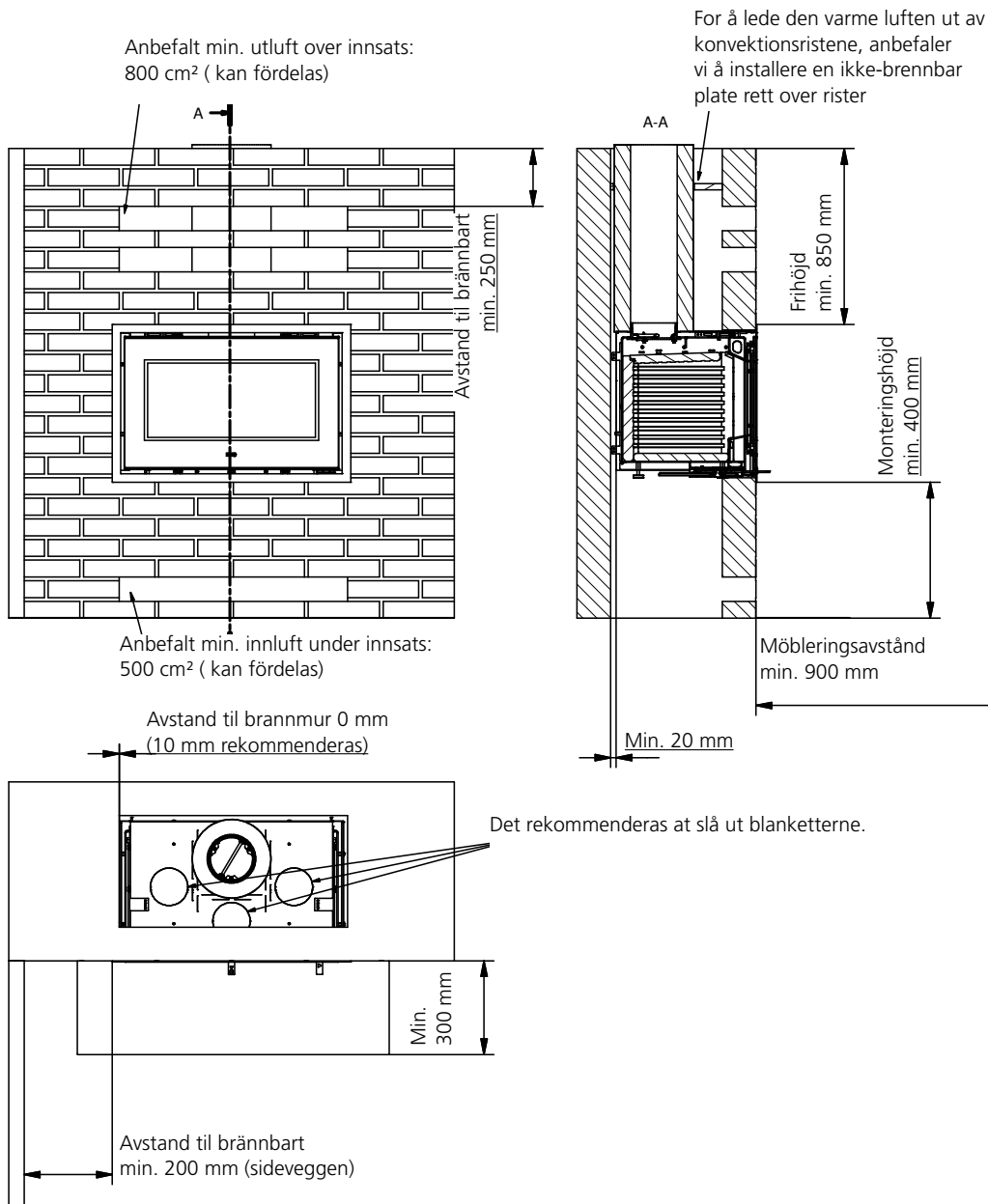


Monteringsavstander ikke brännbart materiale - innsats:

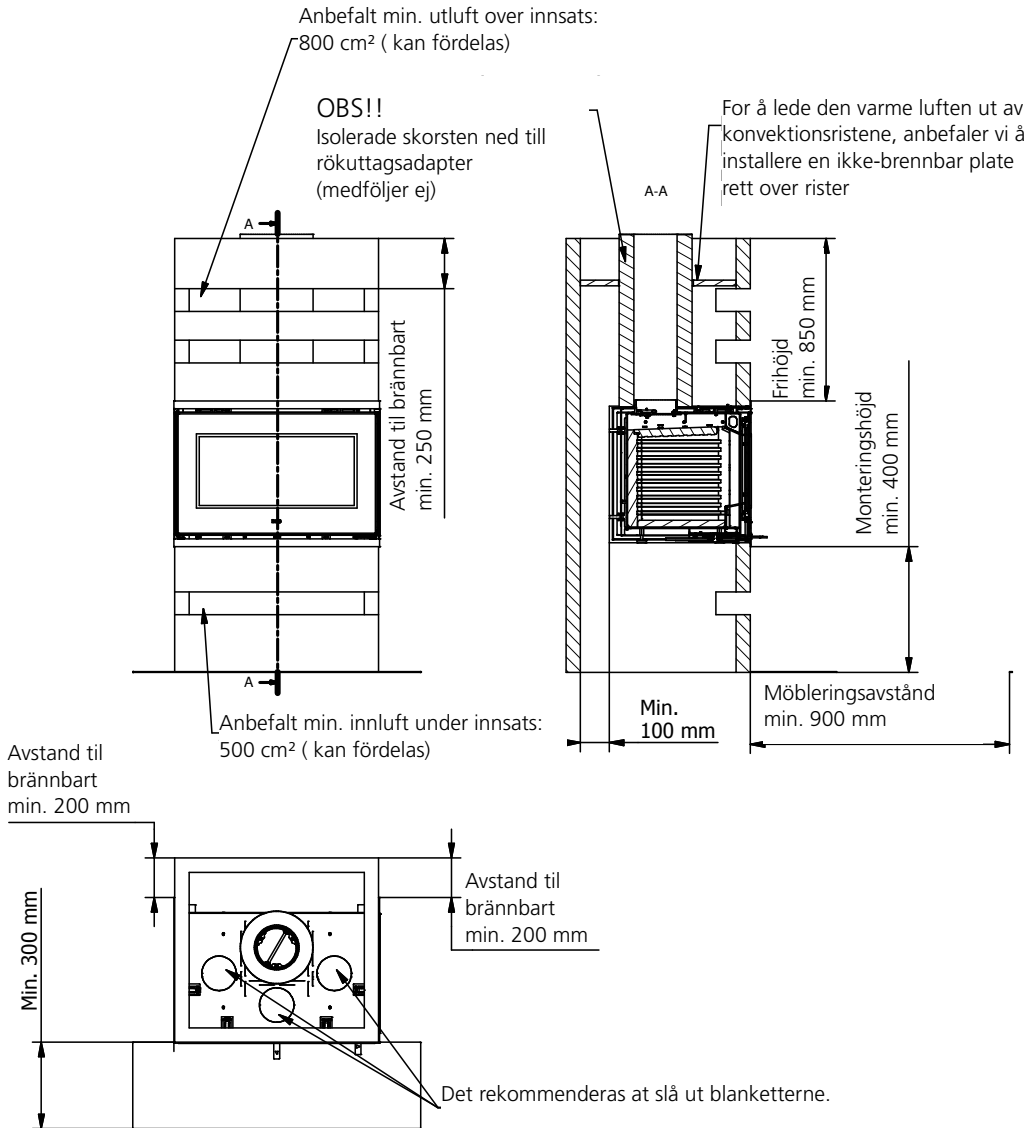


Monteringsavstander ved murvegg / brannmur - innsats:

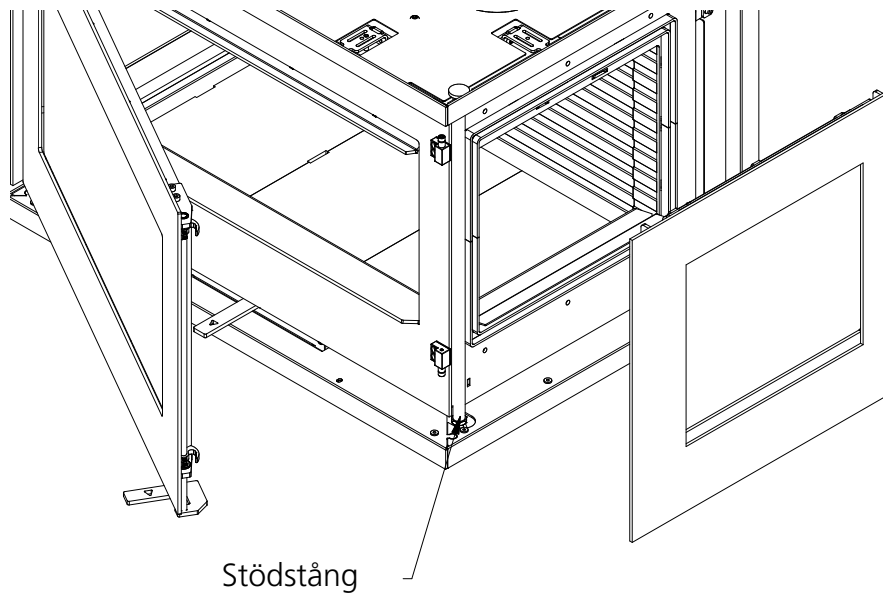
Hvis det er dårlig ventilasjon, kan det være skade på murveggene.



Monteringsavstander - ikke brennbart panel - 2G / 3G:



Placering av stödstången - 2G / 3G model



Bränsle

Kaminen är testad i enlighet med EN 13229:2001, EN 13229:2001/A1:2003, EN 13229:2001/A2:2004 och NS 3058/3059 för förbränning av kluven, torr björkved samt godkänd för lövträd/barrträd. Veden ska ha en fuktighet av 15–22 % och en maxlängd lika med brännkammarens längd minus 50–60 mm.

Att elda med blöt ved ger upphov till sotbildning, miljöproblem och dålig bränsleekonomi. Nyfällt virke innehåller ca 60–70 % vatten och är helt olämpligt att elda med. En god tumregel är att nyfällt virke måste ligga staplat för torkning i minst 1 år. Virke med en diameter på mer än 100 mm bör klyvas. Oavsett storlek bör vedträna alltid ha en yta utan bark.

Vi avråder från att elda med lackerat, laminerat och impregnerat trä, trä med plastbeläggning, målat trä, spånplattor, kryssfananer, hushållsavfall, pappersbriketter och stenkol, eftersom detta vid förbränning avger illaluktande rök som dessutom kan vara giftig.

Vid förbränning av ovanstående eller vid större vedmängder än det som rekommenderas, belastas kaminen med en högre värme vilket medför högre skorstenstemperatur och därmed lägre verkningsgrad. Följden kan bli att kaminen och skorstenen skadas och att garantin blir ogiltig.

Vedens bränslevärde har ett starkt samband med träets fuktighet. Fuktigt virke har lågt förbränningsvärde. Ju mer vatten veden innehåller, desto mer energi går det åt att förångna vattnet – och denna energi går förlorad.

ANVÄND BARA REKOMMENDERADE BRÄNDSLEN

I nedanstående tabell visas bränslevärdet för olika träslag som lagrats i 2 år och som har en restfuktighet på 15–17 %.

Träslag	Kg torrt tre per m ³	Jämfört med bok/ek
Avenbok	640	110%
Bok och ek	580	100%
Ask	570	98%
Lönna	540	93%
Björk	510	88%
Bergtall	480	83%
Gran	390	67%
Poppel	380	65%

1 kg trä ger samma värmeenergi oavsett träslag, men 1 kg bok/ek har mindre volym än 1 kg gran.

Torkning och förvaring

Ved behöver tid för att torka. En korrekt lufttorkning tar ca 2 år.

Här är några tips:

Förvara virket kapat, kluvet och staplat på en luftig och solig plats med skydd mot regn (sydsidan på huset är særskilt lämplig). Placera vedstaplarna med en handbredds mellanrum så att luften kan cirkulera och transportera bort fukten. Undvik att täcka vedstaplarna med plast eftersom det hindrar fukten från att komma ut. Ta gärna in veden i huset 2–3 dagar innan den ska användas.

Reglering av förbränningsluft

Alla RAIS-kaminer är försedda med ett engreppshandtag för reglering av spjället. Bilderna på föregående sida visar de olika inställningarna.

Primärluften är den förbränningsluft som tillförs den primära förbränningszonen, dvs. glödbädden. Denna luft, som är kall, används enbart i upptändningsfasen. Sekundärluften är den luft som tillförs i gasförbränningszonen, dvs. luft som bidrar till förbränning av pyrolysgaserna (förvärmad luft som används för rensning av glasrutan och för förbränning). Denna luft sugas in genom spjället under brännkammaren och förvärms via sidokanalerna. Denna varma luft får sedan skölja ned längs glasrutan vilket håller den fri från sot.

När spjället ställs in mellan position 1 och 2 utnyttjas energiinnehållet i veden maximalt eftersom syre tillförs till förbränningen och avbränningen av pyrolysgaserna. När lågorna är klara och gula är spjället rätt inställt. Det krävs litet känsla för att hitta den rätta inställningen. Denna kommer efterhand som du använder kaminen.

Vi avråder från att skruva ner draget helt. Ett vanligt fel är att stänga spjället för tidigt eftersom man tycker att det blir för varmt. För liten lufttillförsel leder til dålig förbränning som i sin tur ger höga og farliga rökgas. Emissioner och en dålig verkningsgrad. Det betyder att, det kommer ut mörk rök från skorstenen och att vedens bränslevärde inte utnyttjas fullt ut.

Använda kaminen

Inställning av spjället - spjället har 3 inställningar.

Position 1

Spjället är stängt vilket innebär att det inte förekommer någon lufttillförsel.

Position 2

Dra ut handtaget tills 1:a stoppet. Detta läge ger full tillförsel av sekundärluft.

Vid normal eldning ska handtaget ställas in mellan 1 och 2. När flammorna är klara och gula är spjället riktigt inställt - dvs. förbränningar blir långsam/optimal.

Position 3

Dra ut handtaget till næste stoppet. Nu är spjället helt öppet och ger full tillförsel av både primär- och sekundärluft. Detta läge ska användas under upptändningsfasen och används inte under normal drift.

Kontroll

Om askan är vit och väggarna i brännkammaren är fria från sot när kaminen har använts, har luftregleringen varit korrekt och veden tillräckligt torr.

Första upptändningen

Det lönar sig att börja försiktigt. Börja med en liten brasa så att kaminen får vänja sig vid den höga temperaturen. Detta ger en bra inkörning och du undviker att skada kaminen.

Var uppmärksam på att det kan komma en egendomlig men ofarlig lukt och rökutveckling från kaminens utsida vid den första upptändningen. Detta uppstår när målning och material härdas, men lukten försvinner snabbt. Sörj för god luftväxling, gärna korsdrag.

Under denna process ska du tänka på att inte vidröra de målade ytorna, och vi rekommenderar att du öppnar och stänger luckan med jämna mellanrum för att hindra att packningen i luckan klibbar fast.

Dessutom kan kaminen under uppvärmning och nedkylning avge ett klickande ljud som beror på de stora temperaturskillnaderna som materialet utsätts för.

Använd aldrig någon form av tändvätska eller liknande vid upptändningen eller för att hålla ellden vid liv. Detta kan leda till en explosion.

När kaminen har stått oanvänd en tid, bör du gå tillväga på samma sätt som när du tänker kaminen för första gången.

Upptändning och påfyllning

OBS: Om Air-box är ansluten, ventilen måste vara öppen.

“Top-Down” tänding

Börja med at placera 2-3 stk ved - ca. 1-1½ kg - i botten av förbränningskammaren. Lagg ca. 1 kg torr ved, kluven til tändspånor, och 2-3 spritttabletter eller liknande till (1-2) Öppna spjället helt.

TIPS innan du tänder:

Öppna en dörr eller ett fönster i närheten av kaminen.

Om det “blåser” i kaminen från skorstenen, kan du med fördel lägga en hoprullad tidningssida mellan den översta rökvändplattan och skorstenen, tänd eld på tidningen, vänta tills det “bullrar” i skorstenen – då är du säker på att det är drag i skorstenen och att du slipper få rök ut i rummet

Tänd på bålet och sätt luckan på glänt med en springa på ca 10–15 mm.(3-4)

När lågorna är klara - efter ca 10 - 15 minuter - stänger du luckan helt .
Spjället – se Inställning av spjället.

Efter ca 10–20 minuter, eller tills det har bildats en ordentlig glödbädd, fyller du på med 2–3 vedträn. Låt luckan stå på glänt tills elden har tagit god fart (5-6). Stäng sedan luckan.
Spjället – se Inställning av spjället.

Efter ca 5 minuter, eller när lågorna är klara och gula (6), stänger du återigen luckan gradvis.

Om det är lågt tryck i skorstenen och ventilerna är stängda kan det resultera i en hastig gasantändning som riskerar att orsaka skada på kaminen eller omgivningen.

OBS!!

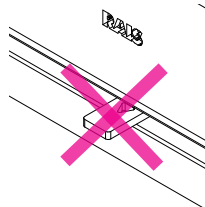
Det er viktig att få en snabb övertändning av veden
Lämna inte ugnen under upptändning.
Under drift må luckan alltid være stängt.

VARNING!!

Om veden endast pyr eller ryker och om lufttillförseln inte är tillräcklig, utvecklas det oförbrända rökgaser.

Rökgas kan antändas och explodera. Detta kan medföra materiella skador och i värsta fall även personskador.

Stäng aldrig lufttillförseln helt när du tänder upp i kaminen.



Om det endast finns lite glöd kvar ska man börja om från början.

Om man endast lägger på ny ved antänds inte veden, istället utvecklas det oförbrända rökgaser.



Här har man lagt på mer ved på en för liten glödbädd, samtidigt tillförs inte tillräckligt med luft - rökutvecklingen börjar.



Undvik mycket kraftig rökutveckling - risk för rökgasexplosion.

Vid mycket kraftig rökutveckling, öppna spjället helt samt ställ eventuell lucka på glänt eller börja om upptändningen på nytt.

Rengöring och skötsel

Braskaminen och skorstenen ska besiktigas av sotare en gång per år. Vid rengöring och skötsel ska kaminen vara kall.

Om glaset är sotigt:

- Fukta en bit papper, t.ex. tidningspapper, doppa det i askan och gnid på det sotiga glaset.
- Gnid efter med en bit papper tills glaset är rent.
- Du kan också använda glasrengöring som du kan köpa hos RAIS-återförsäljaren.

Utvändigt rengörs kaminen med en torr svamp.

Rengöring av brännkammaren:

Skrapa/skovla ut askan och lägg den i en brandsäker behållare tills den har kallnat helt. Den kalla askan kan slängas i hushållssoporna.

OBS!! Töm aldrig brännkammaren helt från aska – elden brinner bäst med ett asklager på ca 20 mm.

Före varje ny eldnings säsong ska du alltid kontrollera skorstenen och förbindelseröret så att de inte är blockerade.

Rensning av rökgångar.



Ta bort rökvändplattan genom att skjuta upp det på ena sidan - så det kommer av spåret - och försiktigt tippa den andra sidan mot förbränningskammaren.



Dra försiktigt ut plattan



Ta bort smuts och damm och sätt tillbaka delarne i omvänd ordningsföljd.

Var medveten om att recessen i rökvändplattan går ner och "håller" i bagskamolet



Tag med båda händerna och dra försiktigt rökvändplattan på plats så den sitter i spåret igen.



Driftstörningar

Rökavgång från ugnsluckan:

Kan bero på för lågt tryck i skorstenen < 12 Pa

- kontrollera om rökröret eller skorstenen är tilltäppta
- kontrollera om köksfläkten är påslagen, stäng av den i så fall och öppna ett fönster eller en dörr i närheten av kaminen en kort stund.

Sot på glaset:

Kan bero på att veden är för våt.

- se till att kaminen värms upp ordentligt under upptändningen innan du stänger luckan

Kan bero på att spjället är inställt för långt ner

Om förbränningen i kaminen är för stark kan detta bero på:

- otätheter vid luckans packning
- draget i skorstenen är för stort > 22 Pa, regleringsspjäll bör monteras

Om förbränningen i kaminen är för svag kan detta bero på:

- för lite ved
- för liten lufttillförsel till rummet
- dåligt rengjorda rökgångar
- otät skorsten
- otäthet mellan skorsten och rökrör

Om driftstörningarna kvarstår bör du kontakta en RAIS-återförsäljare eller en sotare.

VIKTIGT!! För att få en säker förbränning ska lågorna vara klara och gula. Veden ska inte ligga och pyra – stäng därför aldrig till lufttillförseln helt.

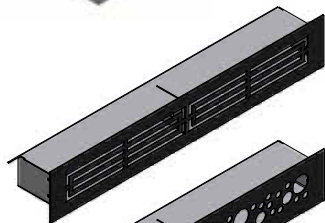
VARNING!!

Vid skorstensbrand:

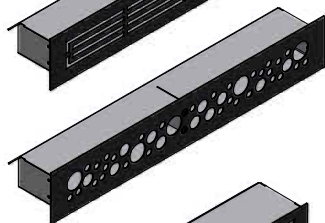
- stäng till all lufttillförsel till braskaminen
- tillkalla brandkår
- använd aldrig vatten för att släcka!
- därefter ska du kontakta sotaren för kontroll av kaminen och skorstenen



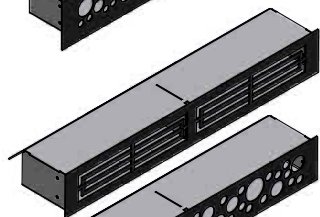
5111790 - Air box



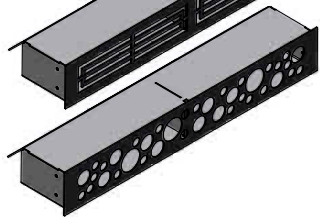
511480490 - Konvektionsrist



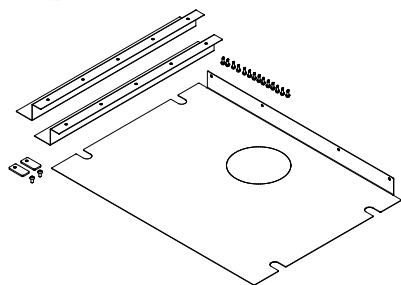
511480890 - Konvektionsrist



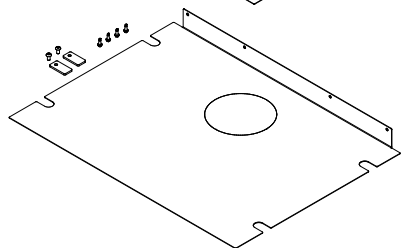
511481390 - Konvektionsrist



511481690 - Konvektionsrist



511010350 - Cover plate - side & botten



511010450 - Cover plate - botten

Reservdelar

Om du använder andra reservdelar än de som rekommenderas av RAIS upphör garantin att gälla.

Dessutom kan alla utbytbara delar köpas som reservdelar hos en RAIS-återförsäljare. Se följande reservdelsritning för de enskilda produkterna.

Ref.	Antall	Artikelnummer	Beskrivning
1	1	5111090	Glas lucka
2	1	5112090	Stål lucka
3	1	5111401SORT	Avdækning - 1G
4	1/1	5111430SORT / 5111430HSORT	Avdækning - 2G
5	1	5111420SORT	Avdækning, top - 3G
6	1	5111425SORT	Avdækning, bund - 3G
7	1/1	5112610MON / 5112610HMON	Cover for side
8	1/1	5112690	Glas side
9	1/1	5112790	Stål side m/glas
10	1/1	5111410SORT / 5111410HSORT	Avdækning 2G/3G
11	1	5110101	Konvektionskasse
12	1	5110990	Spjäll
13	1	5112210	Skamolsats t/1G
14	1	5112220	Skamolsats t/2G
15	1	5112230	Skamolsats t/3G
16	1	5115500 / 5115500-1	Packningssats
17	1/2	5114810MON	Stödstång - 2G/3G

POLTA PUITA YMPÄRISTÖYSTÄVÄLLISESTI!

Viisi ympäristöystävällistä neuvoa puiden polttamiseksi oikein
– hyötyä ympäristölle ja lompakolle

1. Sytyttäminen tehokkaasti. Käytä pieniä polttopuita (kuusi) ja esimerkiksi vahatusta puukuidusta tai sahanpurusta valmistettuja sytytyspaloja. Avaa ilmapelti, jotta tulipesään tulee runsaasti ilmaa. Kuumenevista haloista lähtevät kaasut palavat tällöin nopeasti.
2. Polta vain vähän halkoja kerrallaan. Muista, että kun lisää kaminaan halkoja, tarvitaan runsaasti ilmaa.
3. Kun liekkiä ei enää näy, ilmapeltiä on säädettävä, jotta ilmantulo vähenee.
4. Kun tulisijassa on vain hehkuvia hiiliä, ilmantuloa voidaan edelleen vähentää, jotta lämpöä saadaan talteen mahdollisimman paljon. Kun ilmaa tulee sisään mahdollisimman vähän, hiilet palavat hitaammin ja lämmönhukka hormin kautta vähenee.
5. Käytä vain kuivia halkoja, joiden kosteus on 15 – 22 prosenttia.

UUDELLEENKÄYTTÖ

Uuni on käärityt pakkaukset, jotka voidaan kierrättää. Tämä on hävitettävä kansallisen lainsäädännön mukaisesti jätteistä.

Tulisijan lasia ei voi kierrättää.

Tulisijassa käytetty lasi on hävitettävä samalla tavalla kuin keramiikka ja posliini. Tulenkestävän lasin sulamislämpötila on korkea, joten sitä ei voi kierrättää.

Teet merkittävän teon ympäristön hyväksi, kun varmistat, että kierrätykseen toimitettavan lasin sekaan ei joudu tulenkestävää lasia.

Rais 500

Tilintarkastus : 6
Päivämäärä : 10. marraskuu 2014

JOHDANTO	120
TAKUU	121
TULISIJAJEN TEKNISET TIEDOT	122
KONVEKTIO, KIERTOILMA	123
HORMI	123
ILMANVAIHTO/ LÄMMÖN SIIRTO	124
AIR-BOX	125
ASENNUS	126
ASENNUSMITAT/UPOTUSMITAT	127-134
POLTTOAINE	135
TULOILMAN SÄÄTÄMINEN	136
TULISIJAN KÄYTTÄMINEN	137
OHJAUS	137
SYTYTTÄMINEN ENSIMMÄISTÄ KERTAA	137
SYTYTTÄMINEN JA TÄYTTÄMINEN	138
PUHDISTAMINEN JA KUNNOSSAPITO	140
HORMIN NUOHOAMINEN	140-141
TOIMINTAHÄIRIÖT	142
TARVIKKEET JA VARAOSAT	143-144

Johdanto

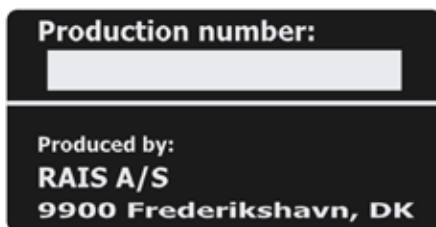
Onnea uuden RAIS-tulisijan valinnasta.

RAIS-tulisija on enemmän kuin pelkkä lämmönlähde. Se ilmaisee, että arvostat muotoilua ja korkeaa laatua kodissasi.

Saat eniten iloa ja hyötyä uudesta tulisijastasi lukemalla tämän käyttöohjeen perusteellisesti ennen tulisijan asentamista ja ottamista käyttöön.

Takuun hyödyntämiseksi ja muissa tulisijaa koskevissa asioissa on tärkeää, että voit ilmoittaa tulisijan valmistusnumeron. Siksi on suositeltavaa, että kirjoitat numeron alla näkyvään kenttään.

Valmistusnumero on tulisijan taustapuolen alaosassa.



Päivämäärä:

Myyjä:

Joutsenmerkin saamisen edellytykset: Version 3

Hyötysuhde :	Vähintään	75%
Hiukkaspäästöt :	Enintään	4 g puukiloa kohde
Häkä (CO) :	Enintään	0,136 %
OGC :	Enintään	120 mg/m ³

Kaikkien ehtojen on täytyttävä samanaikaisesti.



TAKUU

RAIS takkojen turvallisuutta, materiaalien laatua ja valmistamista valvotaan jatkuvasti. Myönnämme takuun kaikille materiaaleille, ja takuu astuu voimaan takan asennuspäivänä.

Takuu kattaa:

- dokumentoidut valmistuksesta johtuvat toimintavirheet
- dokumentoidut materiaalivirheet

Takuu ei kata:

- ovi- ja lasitiivisteitä
- keraamista lasia
- tulipesän pinnoitetta
- pintakuvion tai luonnonkiven koostumusta
- ruostumattomasta teräksestä tehtyjen pintojen ulkonäköä, värimuutoksia sekä patinaa
- laajennuksia.

Takuu peruuntuu jos:

- vahingot johtuvat yllämittämisestä
- vahingot johtuvat ulkopuolisista tekijöistä ja jos lämmittämiseen on käytetty tarkoitukseen sopimattomia polttoaineita
- puutteellinen määräyksien tai asennusohjeiden noudattaminen sekä takkauuniin itse tehdyt muutokset
- puutteellinen huolto ja hoito.

Vahingon sattuessa tulee ottaa yhteyttä myyjään. Takuuvaatimuksen kohdalla päätämme, miten vahinko tullaan korjaamaan. Korjauksen yhteydessä huolehdimme siitä, että se suoritetaan pätevän henkilön toimesta.

Jälkeenpäin toimitettujen tai korjattujen osien vakuutusvaatimuksissa noudatetaan takuuajan uudistamista koskevia kansallisia/EU:n asettamia lakeja/määräyksiä.

Voimassa olevat takuumääräykset voi pyytää RAIS A/S.

Tekniset Tiedot

	RAIS 500
Nimellisteho (kW)	6
Vähintään/enintään (kW)	4-8
Lämmitettävä alue (m ²)	60-120
Tulisijan leveys/syvyys/korkeus (mm)	708-452-474
Pesän leveys/syvyys/korkeus (mm)	556-306-295
Suosittelava puutäyttömäärä (kg) (2-3 kpl noin 25 cm:n mittaisina halkoja)	1,8
Pienin savuimupaine (Pascal)	-12
Paino (kg)	110
Hyötysuhde (%):	80
CO ₂ -päästöt 13% O ₂ (%)	0,06
NO _x -päästöt johtuvan 13% O ₂ (mg/Nm ³):	41
Hiukkaspäästöt NS3058/3059 (g/kg):	1,73
Pölymittaus Din+ (mg/Nm ³):	3
Savun virtaama (g/s)	5,7
Savukaasujen lämpötila (°C)	292
Ajoittainen käyttö:	Pesä on täytettävä 3 tunnin välein

Konvektio / Kiertoilma

RAIS-tulisija toimii konvektioperiaatteella. Tämä estää sen takaosaa ja kylkiä kuumentamasta liikaa. Konvektio saa aikaa ilmankierron, joka jakaa lämmön tasaisesti huoneisiin. Kylmä ilma pääsee sisään tulisijan alaosasta. Ilma nousee ylös tulisijan vierestä, jolloin se lämpiää. Lämmin ilma poistuu tulisijan sivuilta ja päältä, joten huoneessa kiertää lämmin ilma.

Tulisijassa on viileänä pysyvä kahva. Tämä RAIS-erikoisuus varmistaa, että voit käyttää tulisijaa pääsääntöisesti ilman käsineitä. Huomaa, että yläosa kuumenee käytössä. Ole siksi varovainen.

Hormi

Hormi saa tulisijan toimimaan. Muista, että paraskaan tulisija ei toimi ihanteellisesti, jos hormi ei vedä.

Hormin on oltava vähintään kolme metriä korkea, ja vedon on oltava - 14 - -18 pascalia. Jos hormi ei vedä riittävästi, savu voi muodostaa ongelman ja sytyttäminen voi olla hankalaa.

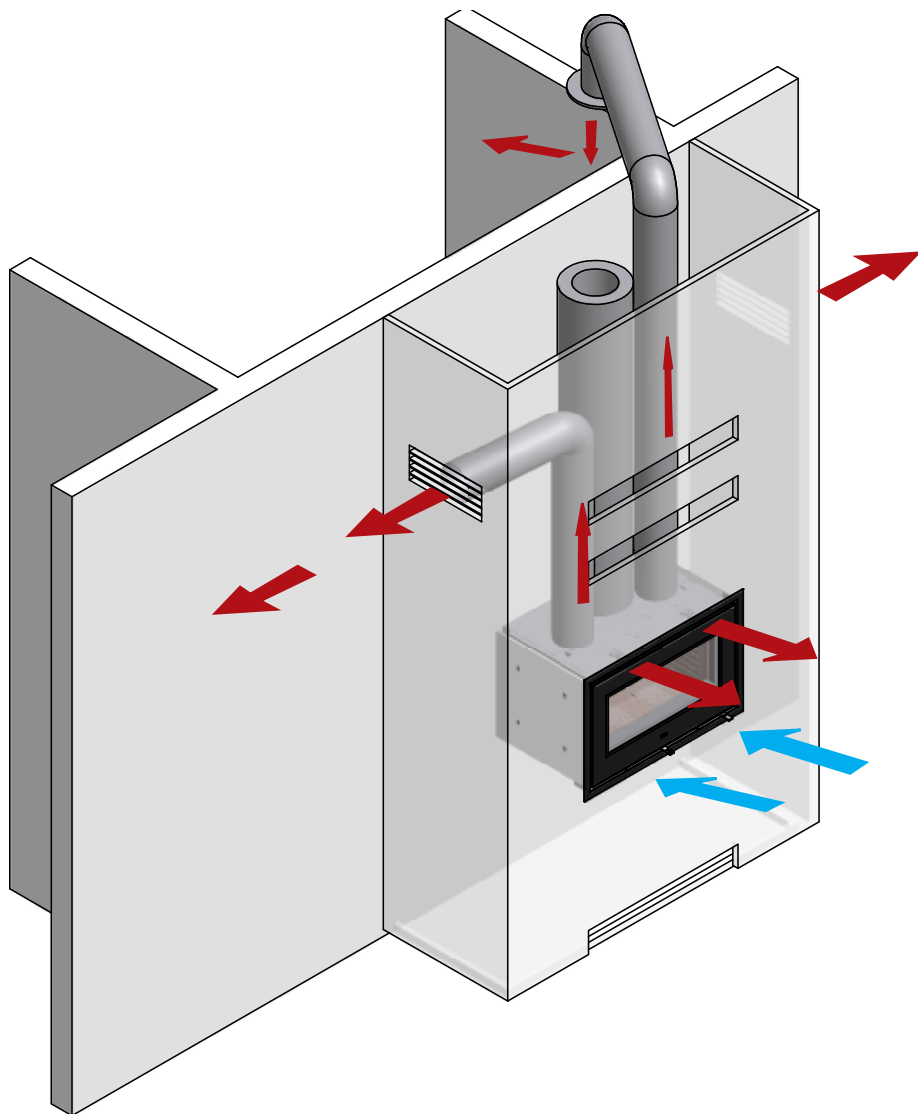
Kiinnitä huomiota kaksoishormin vetoon. Tulisija voidaan liittää kokoojahormiin, mutta on suositeltavaa asentaa liitännät siten, että niiden välinen korkeusero on vähintään 250 mm. Asennusmääräykset voivat vaihdella maakohtaisesti. Savunpoistolitännän halkaisija on 150 mm.

Jos hormi vetää liikaa, on suositeltavaa varustaa hormi tai savupiippu säätöpellillä. Jos käytetään peltiä, sen on jätävä avoimeksi vähintään 20 cm² silloin, kun se on suljettu kokonaan. Lämpöenergiaa ei tällöin hyödynnetä ihanteellisesti. Jos olet epävarma hormin kunnosta, ota yhteys nuohojaan.

Huomaa, että nuohousluukkuun pitää päästä käsiksi ja että nuohouksen pitää voida tehdä esteettömästi.

Ilmanvaihto / Lämmön siirto

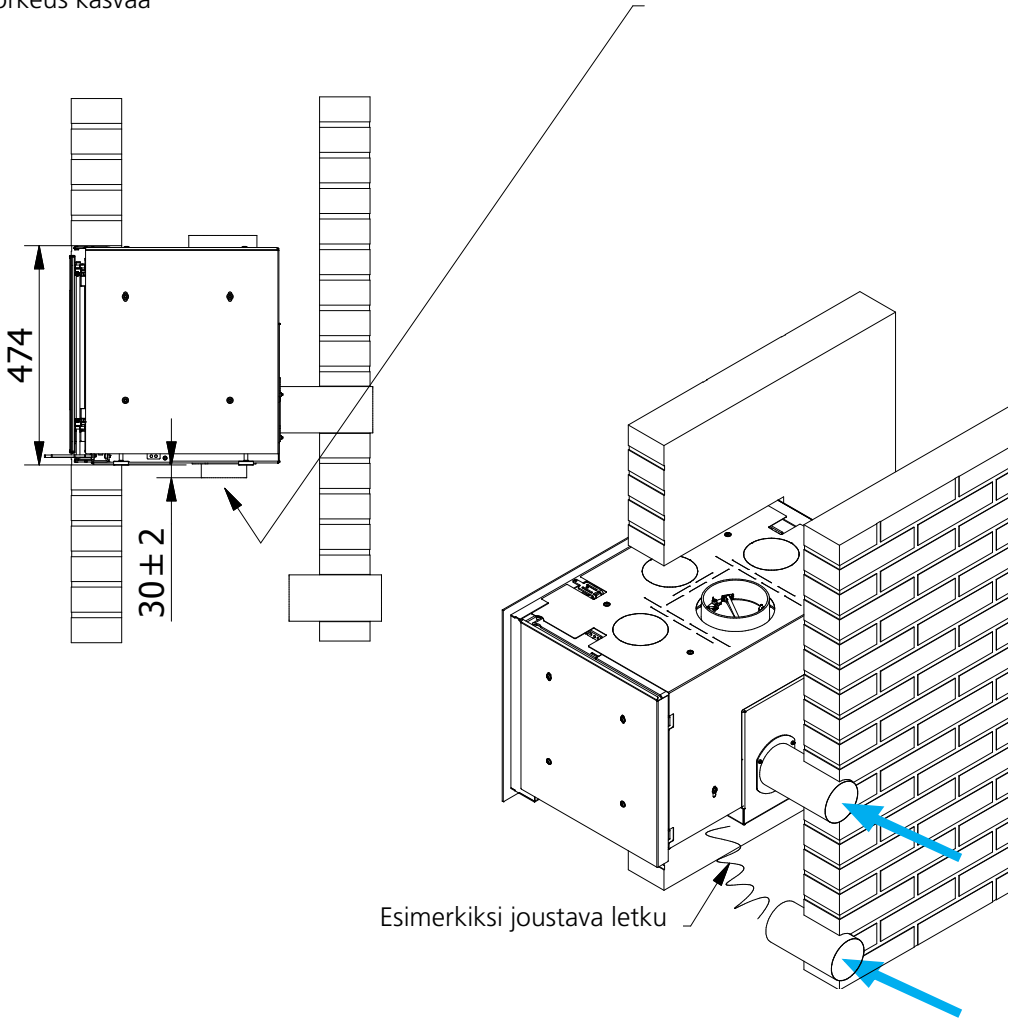
Kun tulisijan päälle asennetaan liitospalat ja putket, lämpöä voidaan johtaa muihin huoneisiin.



Air box

HUOMIO!!

Huomaa, että jos pohjaan asennetaan ilmarasia, takan kokonaiskorkeus kasvaa



Asennus

Ympäristö- ja turvallisuussyistä on tärkeää asentaa tulisija oikein. Jos tarvitset pätevän asentajan apua, ota yhteys tämän tulisijan myyjään. Hän osaa suositella asentajia.

Tulisijaa asennettaessa PITÄÄ ottaa huomioon tietyt säännöt.

Tulisijan asennuksen on täytettävä voimassa olevat kansalliset ja paikalliset määräykset. Ennen asennusta on otettava yhteys paikallisiin viranomaisiin ja nuohoojaan. Tulisijaan ei saa tehdä muutoksia ilman valmistajan lupaa.

HUOMIO: Asentamisesta on ilmoitettava paikalliselle nuohoojalle ennen tulisijan käyttöönottamista. Huoneessa, johon tulisija asennetaan, on oltava hyvä ilmanvaihto kunnollisen palamisen varmistamiseksi. Huomaa, että mekaaninen ilmanvaihto, kuten liesituuletin, voi vaikeuttaa ilmansaantia.

Kaikissa uundisrakennuksissa tuloilma kannattaa ottaa suoraan ulkoa.

Riittämätön ilmansaanti ulkoa aiheuttaa alipaineen huoneeseen, jossa tulisija on. Tämä heikentää palamista, joten lasi tai hormi voi nokeentua tau putt palaa huonommin.

Mahdolliset venttiilit on sijoitettava siten, että ilmansaanti ei esty.

Tulisija kuluttaa 10-20 m³ ilmaa tunnissa.

Sen yläosassa on neljä ilmalähtöä, jotka yhdistetään lämmitettäviin tilojen johtaviin ilmakanaviin.

Lattuarakenteen on kestettävä tulisijan ja mahdollisesti myös hormin paino.

RAIS-tulisijan asennuspaikkaa suunniteltaessa on otettava huomioon lämmön jakautuminen muihin huoneisiin.

Näin tulisijasta saa eniten hyötyä.

Tulisija on sijoitettava riittävän kauas syttyvistä materiaaleista.

Lisätietoja on tulisijan tyyppikilvessä.

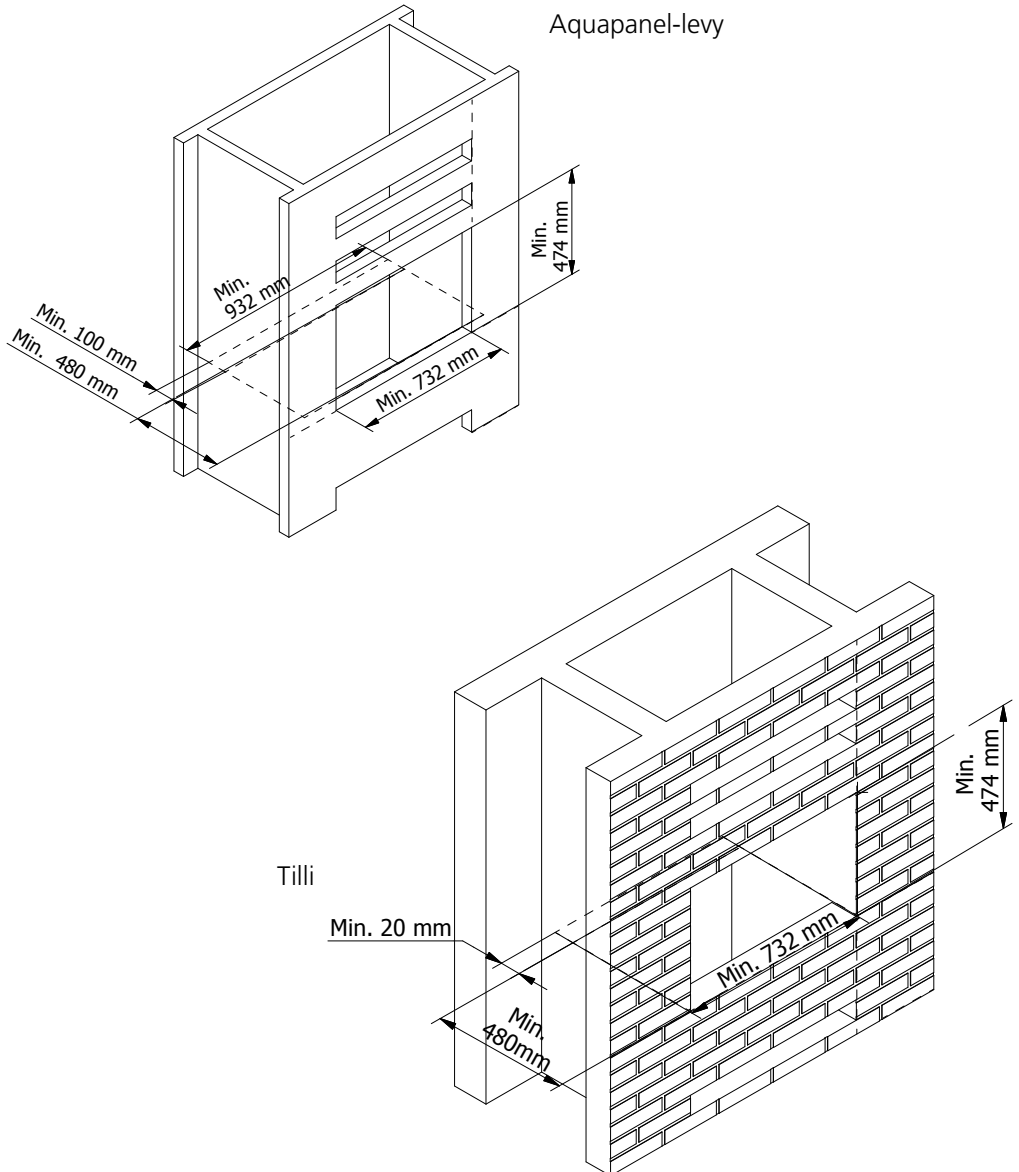
Asennusmitat

reikä mittauksia (korkeus x leveys)

min. 474 x 732 mm

max. 494 x 752 mm

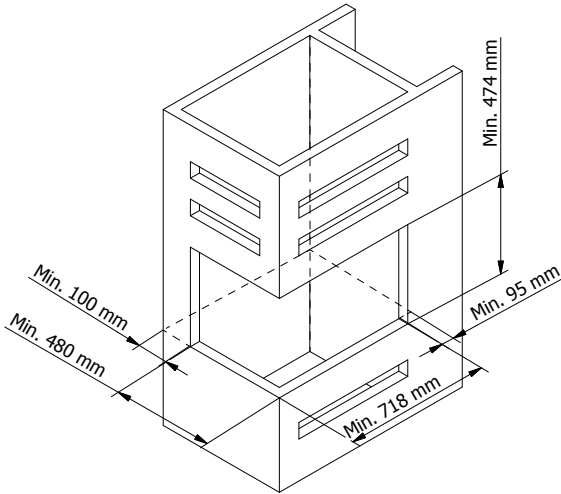
Takkasydäntä ei saa koskaan asentaa liian tiukkaan aukkoon, sillä konvektio-osan lämmöntuotanto voi aiheuttaa halkeamia muurattuun seinään.



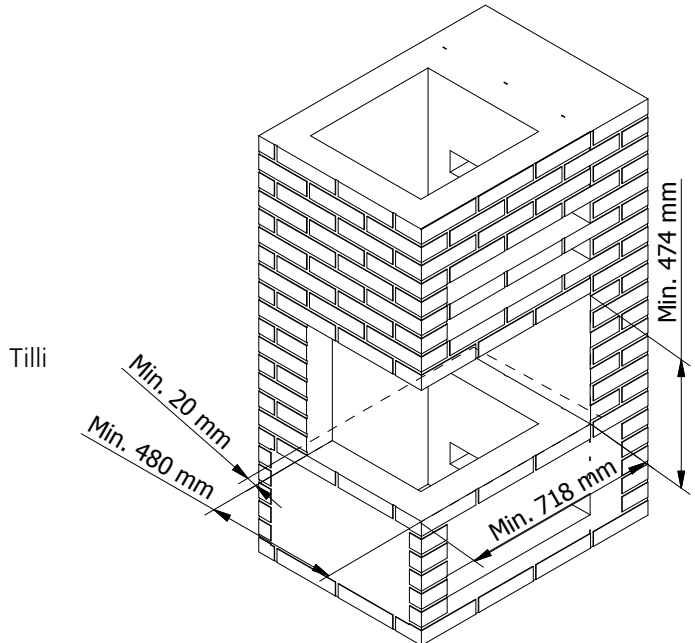
Asennusmitat 2G

reikä mittauksia (korkeus x leveys x syvyys)min. 474 x 718 x 480 mm
 max. 494 x 730 x 490 mm

Takkasydäntä ei saa koskaan asentaa liian tiukkaan aukkoon, sillä konvektio-osan lämmöntuotanto voi aiheuttaa halkeamia muurattuun seinään.



Aquapanel-levy



Tilli

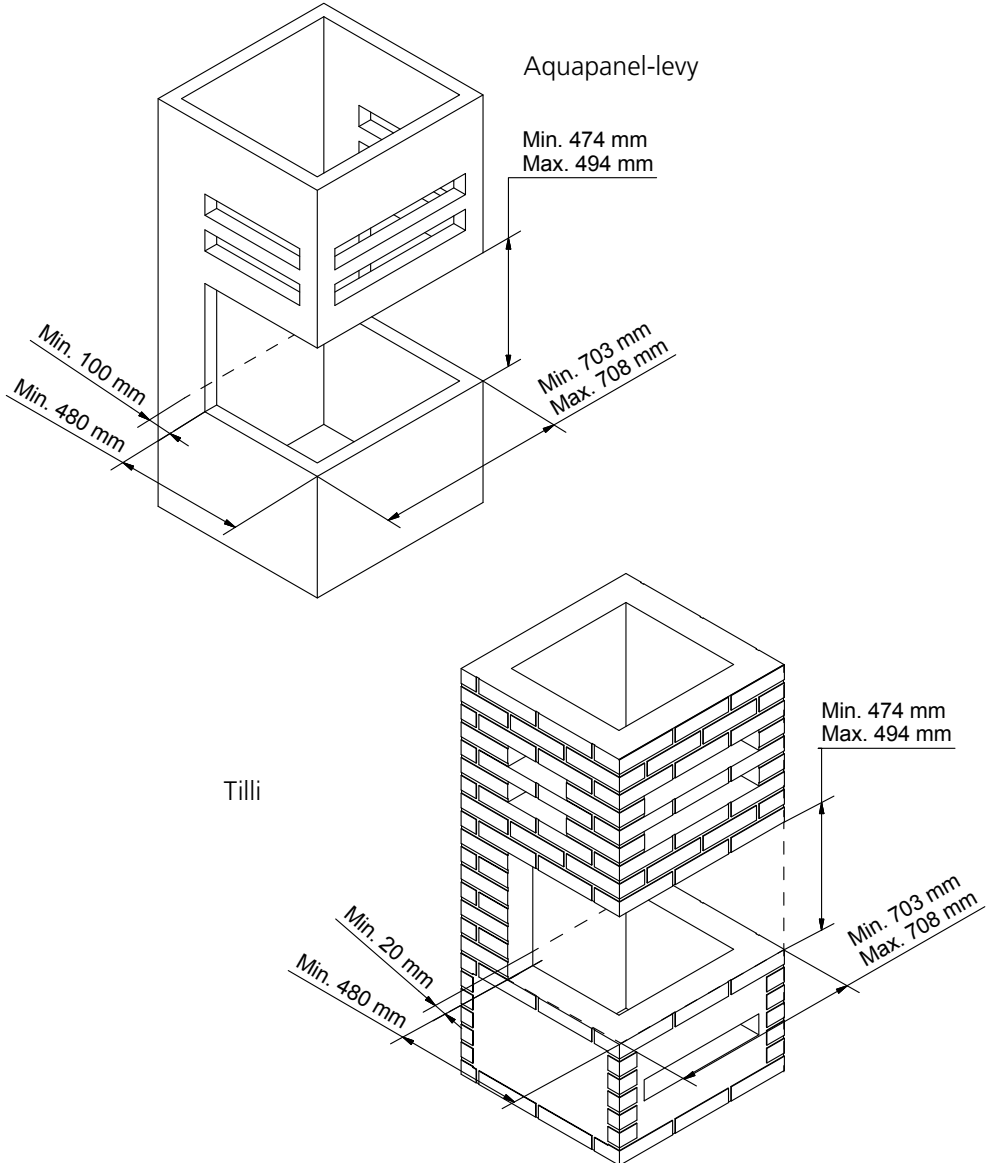
Asennusmitat 3G

reikä mittauksia (korkeus x leveys x syvyys)

min. 474 x 703 x 480 mm

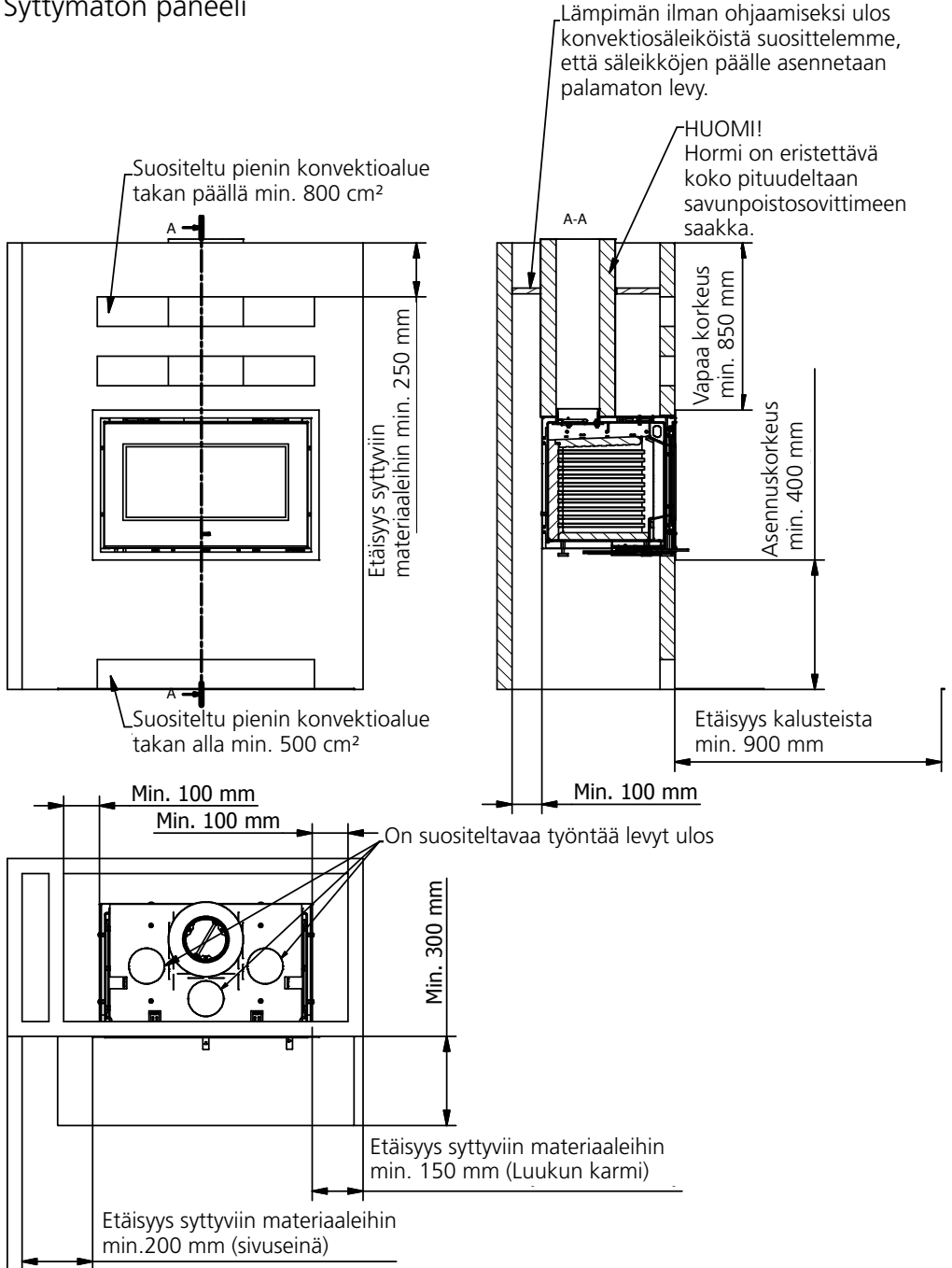
max. 494 x 708 x 490 mm

Takkasydäntä ei saa koskaan asentaa liian tiukkaan aukkoon, sillä konvektio-osan lämmöntuotanto voi aiheuttaa halkeamia muurattuun seinään.



Upotusmitat - Takkasydän

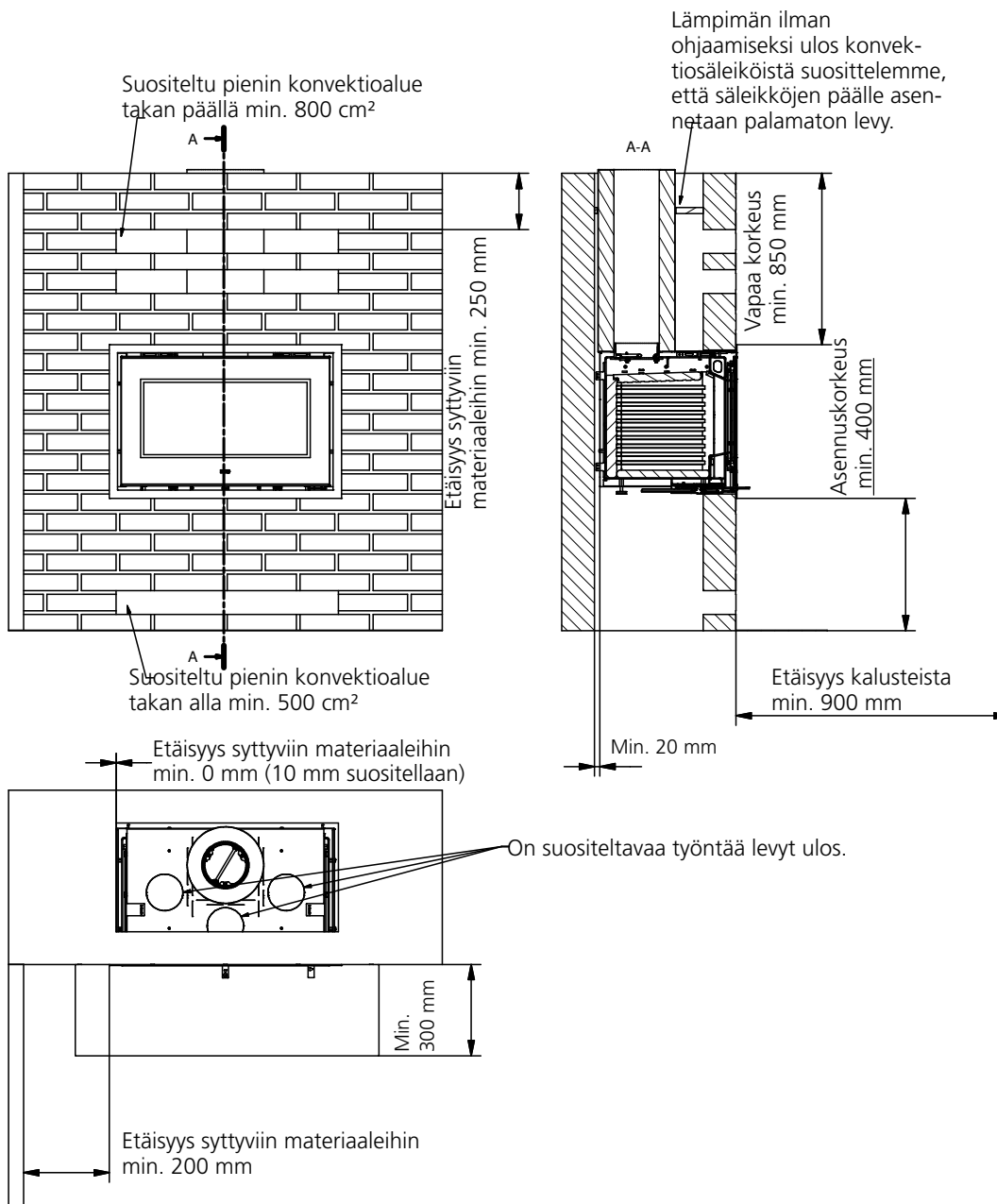
Syttymätön paneeli



Upotusmitat - Takkasydän

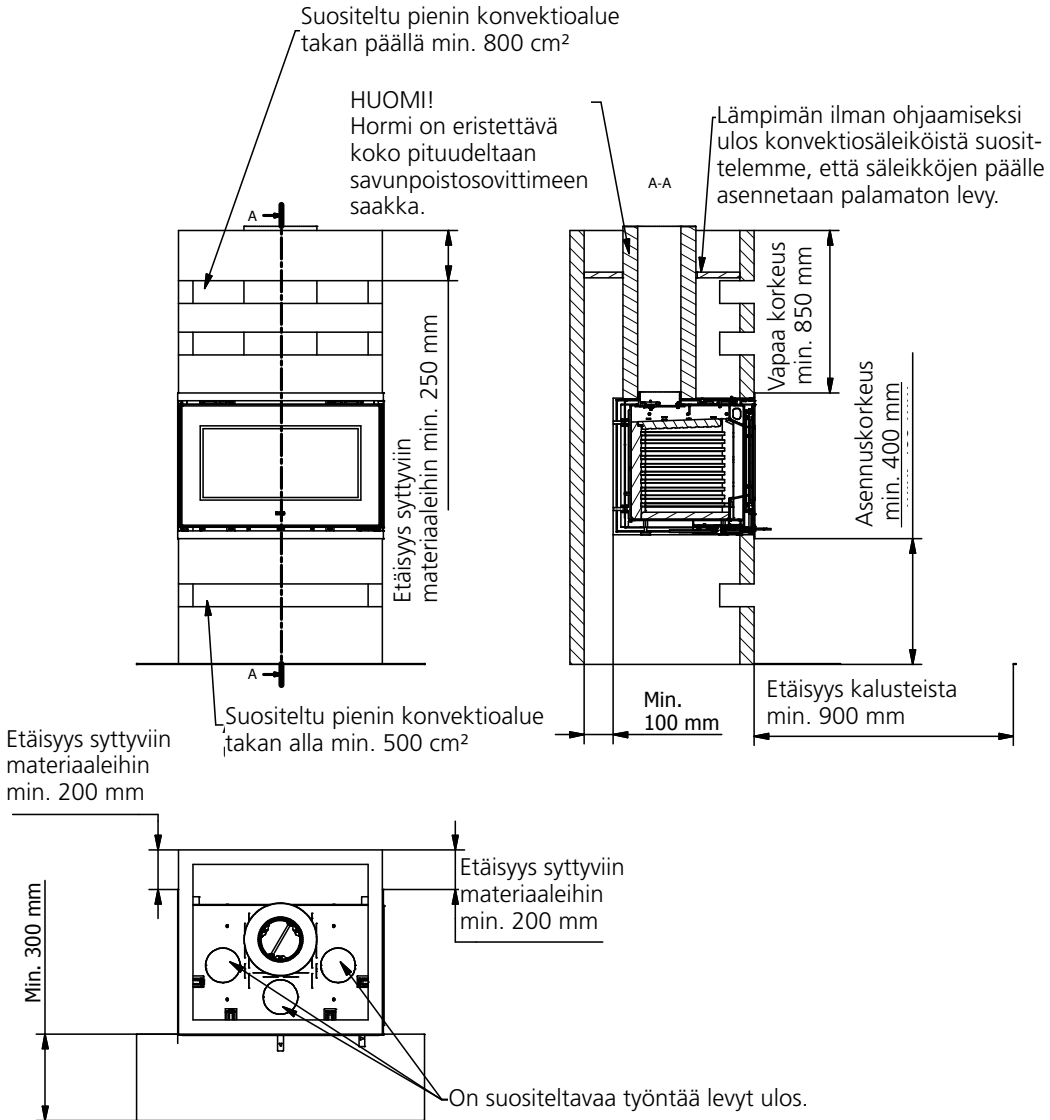
Tilli:

Jos konvektio ei ole riittävä, muurattu seinä voi vaurioitua



Upotusmitat - 2G / 3G

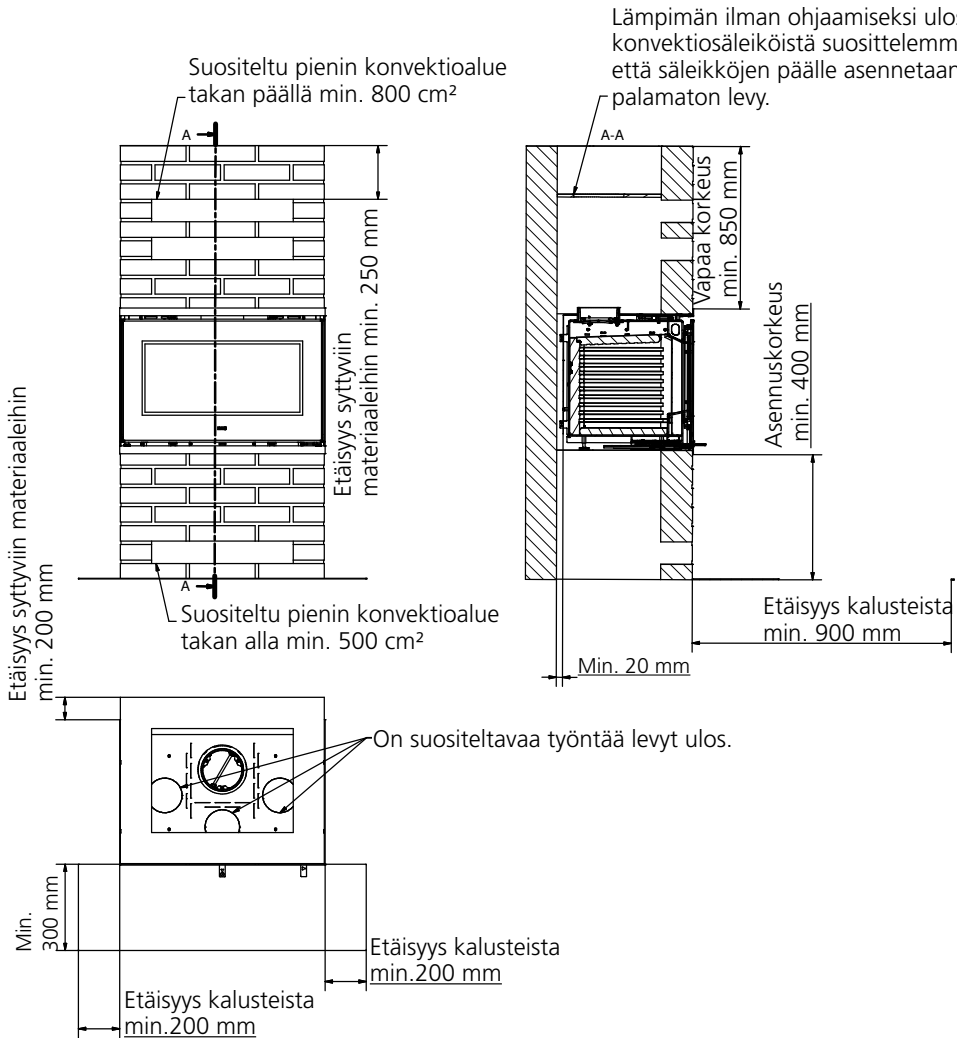
Syttymätön paneeli:



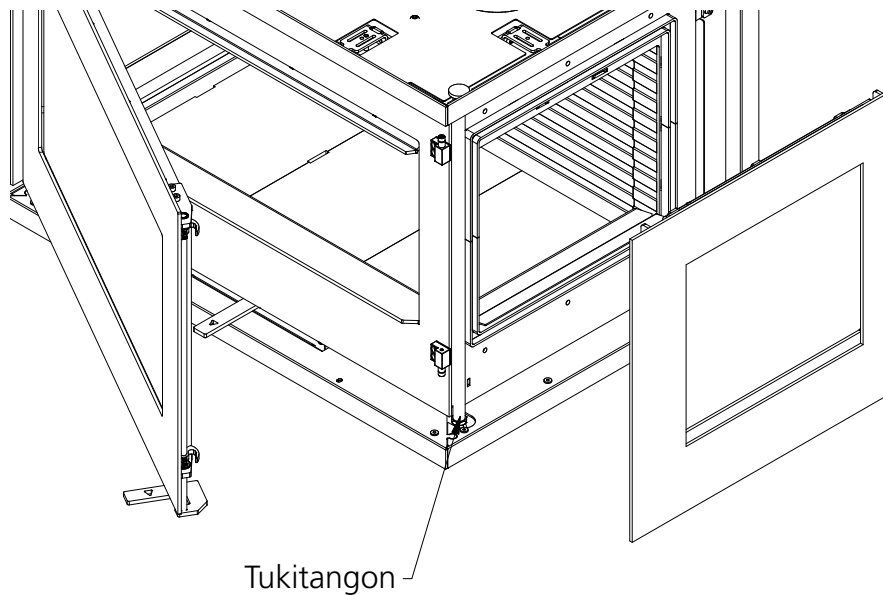
Upotusmitat- 2G / 3G

Tilli:

Jos konvektio ei ole riittävä, muurattu seinä voi vaurioitua



Sijoittaminen tukitangon - 2G / 3G model



Polttoaine

Tulisija on suunniteltu EN 13229- ja NS 3058 -määräysten mukaisesti kuivien halkojen polttamiseen. Halkojen kosteuspitoisuuden on oltava 15-22 %. Halkojen pituuden on oltava tulipesän pituus miinus 50-60 mm.

Kosteiden halkojen polttaminen tuottaa nopea ja ympäristölle haitallisia aineita. Lisäksi lämpötaloudellisuus jää huonoksi. Vastakaadettu puu sisältää kosteutta noin 60-70 %, joten se ei sovellu poltettavaksi. Halkojen on kuivuttava vähintään vuosi ennen polttamista. Jos puun läpimitta on yli 100 mm, se on halkaistava. Koosta riippumatta haloissa on aina oltava yksi kuoreton pinta.

Takoissa ei tulisi polttaa lakattua, laminoitua, kyllästettyä, keinotekoisilla aineilla päällystettyä tai maalattua jätetuuta, lastulevyä, vaneria, talousjätteitä, paperibrikettejä eikä kivihiiltä, sillä niitä poltettaessa muodostuu pahanhajuista savua, joka voi olla myrkyllistä.

Poltettaessa edellä mainittuja aineita tai mikäli tulipesä täytetään liian suurella puumäärällä voi hormi kuumeta liikaa ja hyötysuhde jää huonoksi. Lisäksi tulisija ja hormi voivat vaurioitua, ja takuu voi raueta.

Puun lämpöarvo määräytyy kosteuden mukaan. Kostean puun lämpöarvo on alhainen. Mitä enemmän kosteutta puu sisältää, sitä enemmän energiaa kuluu kosteuden poistamiseen, ja tämä energia menee hukkaan.

KÄYTÄ VAIN SUOSITELTUJA POLTTOAINEITA.

Seuraavassa taulukossa kuvataan erilaisten puulajien lämpöarvo. Halkpja on kuivatettu 2 vuotta, ja jäännöskosteus on 15-17 %.

Puulaju	Kiloa kuivaa puuta kuutiometrissä	Suhteessa pyök-
kiin		
Valkopyökki	640	110%
Pyökki ja tammi	580	100%
Saarni	570	98%
Vaahtera	540	93%
Koivu	510	88%
Vuorimänty	480	83%
Kuusi	390	67%
Poppeli	380	65%

1 kg puuta tuottaa saman määrän lämpöä puulajista riippumatta. 1 kg pyökkiä mahtuu paljon pienempään tilaan kuin 1 kg kuusipuuta.

Kuivaaminen ja varastoiminen

Halkojen kuivumiseen menee aikaa hyvin ilmastoidussa paikassa noin 2 vuotta.

Tässä on muutamia vihjeitä:

Säilytä puuta sahattuna, halkaistuna ja pinottuna ilmastoidussa aurinkoisessa paikassa suojassa sateelta.

Rakennuksen eteläseinusta soveltuu tähän tarkoitukseen erityisen hyvin. Jätä halkopinojen väliin vähintään käden mittainen etäisyys. Tämä varmistaa, että kiertävä ilma vie kosteuden mennessään. Vältä peittämistä halkopinoja muovilla. Se estää kosteutta poistumasta. Puut kannattaa ottaa sisään 2-3 päivää ennen niiden polttamista.

Tuloilman säätäminen

Kaikissa RAIS-tulisijoissa on yksiotekahva pellingin säätämiseksi. Tulisijan säätämisestä on tietoja kuvissa. Ensisijaunen ilma on ensisijaisella alueella eli liekin palamisessa tarvittavaa ilmaa. Tätä kylmää ilmaa tarvitaan vain sytytysvaiheessa. Toissijaista ilmaa käytetään kaasujen palamisalueella. Tätä esilämmitettyä ilmaa tarvitaan pyrolyysikaasujen palamisessa. Tämä ilma tulee sisään tulipesän alla olevan pellin kautta. Se esilämpimää sivukanavissa. Tämä lämmin ilma virtaa alaspäin lasiruutua pitkin ja pitää sen puhtaana noesta.

Käytettäessä asentoa 1 tai 2 lämpöenergia hyödynnetään parhaalla mahdollisella tavalla sytyttämisestä pyrolyysikaasujen polttamiseen. Pellin asento on oikea, kun liekit palavat kirkkaankeltaisina. Oikean asennon löytäminen edellyttää hieman harjoittelemista tulisijan käytössä.

Ei ole suositeltavaa sulkea peltiä kokonaan. Pelti suljetaan usein liian aikaisin liiallisen kuumuuden pelossa. Tällöin savupiipusta tulee tummaa savua eikä puun lämpöenergiaa hyödynnetä kokonaan.

Tulisijan käyttäminen

Ilmapellin säätäminen

Pelti voidaan säätää kolmeen asentoon.

Asento 1

Ilmapelti on suljettu, jolloin ilmaa ei tule..

Asento 2

Vedä kahvaa ensimmäiseen koloon.

Toissijaista ilmaa tulee nyt mahdollisimman paljon.

Kahvan on tavallisesti oltava asentojen 1 ja 2 välisellä alueella. Pellin asento on oikea, kun liekit palavat kirkkaankeltaisina. Tuli palaa tällöin riittävän pitkään.

Asento 3

Vedä kahvaa seuraavaan koloon.

Ilmapelti on nyt täysin auki, jolloin ensija toissijaista ilmaa tulee mahdollisimman paljon.

Tätä asentoa käytetään vain sytytysvaiheessa, ei normaalin polttamisen aikana.

Ohjaus

Ilma on säädetty oikein ja halot ovat olleet riittävän kuivia, jos tuhka on valkoista eikä tulioesässä ole nokea.

Sytyttäminen ensimmäistä kertaa

Kannattaa aloittaa varovaisesti. Aloita sytyttämällä vain pieni tuli, jotta tulisija voi mukautua lämpötilan nousemiseen. Näin vältät vahingoittumista.

Huomaa, että ensimmäisellä sytytyskerralla tulisijan ulkopinnoista voi lähteä outoa mutta vaaratonta hajua ja savua. Tämä johtuu maalin ja materiaalien kovettumisesta. Haju häviää nopeasti. Tuuleta se pois mieluiten läpivedon avulla.

Maalattuihin pintoihin ei saa tällöin koskea. On suositeltavaa avata ja sulkea luukku säännöllisin väliajoin, jotta luukun tiiviste ei tartu kiinni.

Tulisijasta voi sen lämpiämisen ja jäähtymisen aikana kuulua napsahduksia. Ne aiheutuvat materiaalien suurista lämpötilaeroista.

Älä koskaan käytä nestemäistä ainetta sytyttämiseen tai tulen ylläpitämiseen. Muutoin on olemassa räjähdysvaara.

Kun tulisija on ollut pitkään käyttämättä, sytytä se samalla tavalla kuin sytytettäessä ensimmäistä kertaa.

Sytyttäminen ja täyttäminen

HUOMIO: Jos air-box on liitetty, venttiili on auki

“Ylösalaisin” sytyttäminen

Aloita laitamalla 2-3 polttopuuta, joiden paino on n. 1-1½ kg, tulisijan pohjalle.

Näiden päälle asetetaan n. 1 kg kuivaa, ohueksi hakattua polttopuuta, sekä 2-3 spriitablettia tai vastaavaa.(1-2)

Ilmapelti avataan täysin.

VIHJEITÄ ennan sytyttämistä:

Avaa lähellä tulisijaa sijaitseva ovi tai ikkuna.

Jos ilmaa virtaa hormista tulisijaan, kannattaa asettaa rutistettu sanomalehden sivu ylemmän savunohjauslevyn ja hormin väliin sekä sytyttää se. Odota, kunnes siitä lähtevä savu menee hormiin. Näin vältät savun kulkeutumisen huoneeseen.

Polttopuut sytytetään, ja kansi pannaan raolleen.

Kun liekit ovat kirkkaita - noin 10-15 min. luluessa - kansi suljetaan täysin.

Pellin säätämisestä on lisätietoja Ilmapellin säätäminen -kohdassa
Kun viimeiset liekit ovat sammuneet ja pohjalla on hehkuva hiillos, lisätään 2-3 polttopuuta.

Kansi pannaan raolleen, ja kun tuli on kunnolla syttynyt, kansi suljetaan täysin.

Pellin säätämisestä on lisätietoja Ilmapellin säätäminen -kohdassa
Sulje peltiä hieman noin 5 minuutin kuluttua tai kun liekit palavat keltaisina.

HUOMIO!!

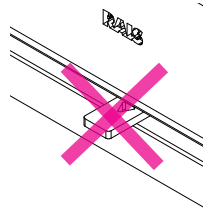
Takkaa sytyttäessä sitä täytyy pitää silmällä koko ajan.

Luukun on aina oltava suljettuna käytön aikana.

VAROITUS!!

Jos polttoaine ainoastaan kytee tai savuaa, ja tulee liian vähän ilmaa, kehittyä palamattomia savukaasuja. Savukaasu voi syttyä ja räjähtää. Se voi aiheuttaa aineellisia vahinkoja ja pahimmassa tapauksessa henkilövahinkoja.

Älä koskaan sulje täysin ilmantuloa, kun sytytät tulta.



Jos pesässä on jäljellä vain vähän hehkua, on sytyttäminen aloitettava alusta lähtien.

Jos puita vain laitetaan pesään, se ei syty, vaan sen sijaan kehittyä palamattomia savukaasuja.



Tässä kuvassa on lisätty puita liian pienelle hehkuvälle alustalle, ja sille tulee liian vähän ilmaa – ja savun kehitys alkaa.



Vältä hyvin voimakasta savun kehitystä – se tuo vaaran savukaasun räjähtämiselle.

Kun savua kehittyä hyvin voimakkaasti, avaa pelti täysin, samalla kun suljet oven hyvin tai sytytä alusta asti uudelleen.

Puhdistaminen ja hoitaminen

Tulisija ja hormi on nuohottava kerran vuodessa. Tulisijan on oltava kylmä puhdistamisen ja hoitamisen aikana.

Jos lasi nokeentuu:

- Kostuta paperin- tai sanomalehden palanen, kasta se tuhkaan ja hankaa nokeentunut lasi puhtaaksi.
- Hankaa lopuksi paperinpalalla.
- Voit myös käyttää RAIS-jälleenmyyjältä hankittavalla lasinpuhdistusaineella.

Ulkopinnat puhdistetaan kuivalla sienellä.

Tulipesän puhdistaminen:

Poista tuhka ja säilytä sitä palamattomassa astiassa, kunnes se on jäähtynyt. Poista tuhka päivittäisen siivomisen yhteydessä.

MUISTA!! Älä tyhjennä tulipesää kokonaan. Tuli palaa parhaiten, kun tuhkerokrosen paksuus on noin 20 mm.

Ennen lämmityskauden alkamista hormi ja savukaasuliitântä on aina tarkistettava tukosten varalta.

Hormin nuohoaminen



Poista savunkäntölevy nostamalla toista laitaa, jotta se vapautuu urasta, ja kääntämällä toista laitaa varovasti tulipesää kohden.





Ota levy ulos varovasti

Poista ohjauslevy nostamalla toista laitaa ja vetämällä hieman viistoon. Vedä levy varovasti ulos.



Huomaa, että savunkäntölevyn kohouma menee alaspäin ja pitelee takapidintä paikallaan.



Tartu kiinni molemmin käsin ja vedä savunkäntölevy varovasti alaspäin paikalleen, jotta se menee takaisin uraan.



Toimintahäiriöt

Luukusta tulee savua:

Hormissa on liian vähäinen veto (alle 12 Pa).

- Tarkista, että savukanavassa tai hormissa ei ole tukosta.
- Tarkista, onko liesituuletin toiminnassa. Jos on, sammuta se ja avaa lähellä tulisijaa sijaitseva ikkuna tai ovi hetkeksi.

Lasissa on nokea:

Nokeentuminen voi johtua liian kosteista haloista

- Varmista, että tulisija lämpiää riittävästi ennen luukun sulkemista.

Nokeentuminen voi johtua pellin sulkemisesta liian kiinni.

Jos tulisija kuumenee liikaa, syynä voi olla:

- luukun tiivisteen vuotaminen
- hormin liiallinen veto (yli 22 Pa), asenna tällöin säätöpelti.

Jos tulisija ei kuumene tarpeeksi, syynä voi olla:

- liian pieni määrä halkoja
- huoneen riittämätön ilmanvaihto
- hormin puhdistuksen tarve
- vuotava hormi
- vuoto hormin ja savuputken liitoksessa.

Jos toimintahäiriöitä ilmenee, on suositeltavaa ottaa yhteys RAIS-jälleenmyyjään tai nuohoojaan..

TÄRKEÄÄ!! Turvallinen palaminen edellyttää keltaisia liekkejä tai hehkovaa hiilosta. Puut eiivät saa vain kyteä. Älä siksi sulje ilmantuloa kokonaan.

VAROITUS!!

Jos syttyy nokipalo:

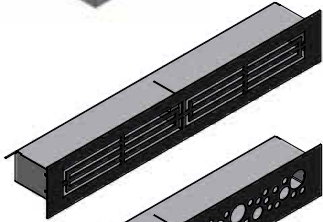
- Sulje tulisijan ilmansyötöt
- Kutsu palokunta.
- Älä koskaan sammuta käyttämällä vettä!
- Ota jälkepäin yhteys nuohoojaan tulisijan ja hormin tarkistamiseksi.

Tarvikkeet ja varaosat

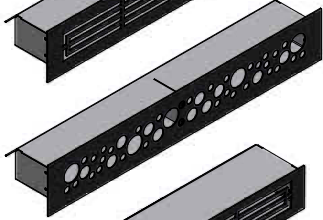
Takuu raukeaa mätettäessä muita kuin RAISin suosittelemia varaosia.



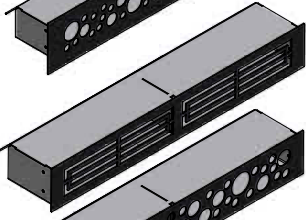
5111790 - Air-box



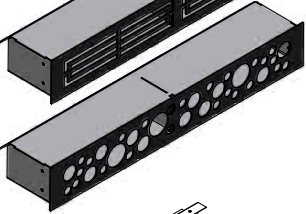
511480490 - Konvektiosäleikkö



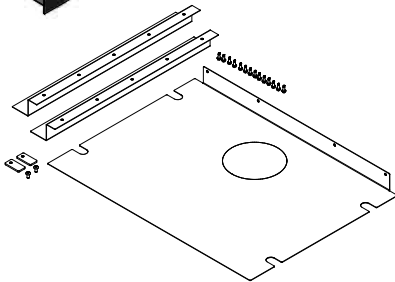
511480890 - Konvektiosäleikkö



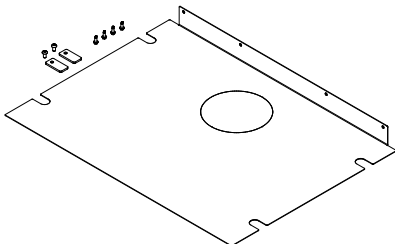
511481390 - Konvektiosäleikkö



511481690 - Konvektiosäleikkö



511010350 - Cover plate - side & bottom



511010450 - Cover plate - bottom

Varaosapiirrokset Rais 500

Kaikkia vaihdettavia osia voidaann ostaa RAIS-jälleenmyyjältäsi

Kaikkien tuotteidem varaosapiirrokset ovat jäljempänä(käyttöohjeen takakannessa)

Sijainti	Lukumäärä	Tuotenro	Kuvaus
1	1	5111090	Lasi luukku
2	1	5112090	Terä luukku
3	1	5111401SORT	Suojaus - 1G
4	1/1	5111430SORT / 5111430HSORT	Suojaus - 2G
5	1	5111420SORT	Suojaus, yläosa - 3G
6	1	5111425SORT	Suojaus , pohja - 3G
7	1/1	5112610MON/ 5112610HMON	Sivukansi
8	1/1	5112690	Lasikylki
9	1/1	5112790	Lasilla varustettu teräskylki
10	1/1	5111410SORT / 5111410HSORT	Suojaus - 2G/3G
11	1	5110101	Konvektio-osa
12	1	5110990	Pelti
13	1	5112210	Etuisasarja - 1G
14	1	5112220	Etuisasarja - 2G
15	1	5112230	Etuisasarja - 3G
16	1/1	5115500 / 5115500-1	Tiivistesarja
17	1/2	5114810MON	Tukitangon - 2G/3G

CHAUFFEZ EN RESPECTANT L'ENVIRONNEMENT!

5 conseils pour une combustion raisonnable et respectueuse
- une question de bon sens aussi bien pour l'environnement
que pour votre porte-monnaie

1. Allumage efficace. Utilisez de petits morceaux de bois (de sapin) et une brique d'allumage appropriée, par exemple de la laine ou sciure de bois paraffine. Ouvrir le volet d'air primaire pour assurer un apport d'air suffisant pour la combustion rapide des gaz dégagés par le bois qui chauffe.
2. Utiliser seulement un peu brûlure à la fois - il offre la meilleure combustion. Ne pas oublier que l'apport d'air doit être suffisant à chaque fois que vous rechargez du bois dans le poêle.
3. Lorsque les flammes se sont apaisées, il est nécessaire d'ajuster le volet pour réduire l'arrivée d'air.
4. Lorsqu'il ne reste que des braises dans le foyer, l'alimentation d'air peut être encore réduite pour convenir précisément au besoin de chaleur. Une réduction de l'alimentation en air entraîne une combustion plus lente des braises ainsi qu'une réduction de la perte de chaleur par le conduit de cheminée.
5. N'utiliser que du bois bien sec - c'est-à-dire avec un taux d'humidité d'environ 15 à 22 %.

RECYCLAGE

Le four est emballé dans l'emballage de récupération. L'emballage doit être emporté selon la réglementation nationale concernant l'élimination des déchets.

Le verre ne peut pas être recyclé.

Le verre doit être jeté avec les déchets résiduels de la céramique et de la porcelaine.

Le verre résistant à la chaleur a une température de fusion plus élevée et ne peut donc pas être réutilisé.

Veillant à ce que le verre résistant à la chaleur ne finisse pas parmi les produits repris, est une aide et une contribution importante à l'environnement.

Rais 500

Revision : 6

Date : 10. novembre 2014

INTRODUCTION	148
GARANTIE	149
SPÉCIFICATIONS	150
CONVECTION	151
CHEMINÉE	151
VENTILATION/ÉVACUATION DE LA CHALEUR	152-153
INSTALLATION	154-158
DISTANCE DE SÉCURITÉ AUX PAROIS EN CHARPENTE	159-163
BOIS DE CHAUFFAGE.....	163-164
SÉCHAGE ET STOCKAGE	165
RÉGLAGE DE L'APPROVISIONNEMENT D'AIR COMBURANT	165
UTILISATION DU POÊLE À BOIS	166
RÉGLAGE DU VOLET D'AIR	166
CONTRÔLE	166
ALLUMAGE DU PREMIER FEU	166
ALLUMAGE ET REMPLISSAGE	167
NETTOYAGE ET ENTRETIEN	169
NETTOYAGE DES CONDUITS D'ÉVACUATION DE FUMÉE	169-170
DIAGNOSTIC DES PANNES	171
ACCESSOIRES ET PIÈCES DE RECHANGE / DESSIN DES PIÈCES DE REGHANGE	171-173

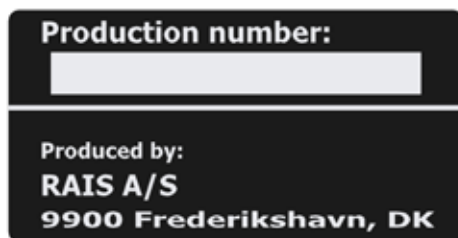
Introduction

Félicitations pour votre nouveau poêle à bois RAIS !

Un poêle à bois RAIS est bien plus qu'une simple source de chaleur, c'est aussi un symbole de l'importance que vous accordez à décorer votre intérieur en utilisant des produits de qualité supérieure.

Afin de profiter au maximum de votre nouveau poêle à bois, il est important de lire attentivement ce manuel avant d'installer et d'utiliser le poêle.

À des fins de garantie et de référence future, veuillez noter le numéro de fabrication de votre poêle. Nous vous conseillons d'inscrire ce numéro à l'endroit prévu à cet effet situé ici à gauche. Vous trouverez le numéro de fabrication sur le dessus de la boîte de convection.



Date :

Distributeur:

Garantie

La garantie inclut:

- les problèmes de fonctionnement liés à un défaut de fabrication
- les matériaux défectueux

Sont exclus de la garantie:

- les joints des portes et des vitres
- bruits d'expansion
- vitrocéramique
- Revêtement du foyer
- optique de la structure de la surface ou veinures des pierres naturelles
- aspect des veinures de la pierre ollaire
- aspect et l'altération de la couleur des surfaces en acier rouillé et acier inox

La garantie ne couvre pas:

- les dommages occasionnés par une surchauffe
- les dommages occasionnés par un maniement incorrect et l'utilisation de combustibles inadaptés
- le non-respect des consignes d'installation légales ou que nous avons recommandées ainsi que les modifications réalisées par le client lui-même sur le poêle-cheminée
- le non respect des mesures d'entretien

En cas de dommage, adressez-vous à votre cheministe. Il examinera avec nous la cause du dommage. Nous vérifierons la validité de la garantie et conviendrons de la réparation à mettre en oeuvre.

En cas de réparation, nous vous garantissons un travail d'un grand professionnalisme. Une prestation dans le cadre de la garantie n'en prolonge en aucun cas la durée.

Pour les demandes de garantie sur des pièces livrées ou réparées, référence est faite aux lois/réglementations juridiques nationales/de l'UE dans le cadre de périodes de garantie renouvelées.

Les conditions de garantie applicables peuvent être demandées à RAIS A/S.

Spécifications

	RAIS 500
Puissance nominale (kW):	6
Effet min./max. (kW):	4-8
Surface de chauffage (m ²):	60-120
Poêle largeur/profondeur/hauteur (mm):	708-452-474
Foyer largeur/profondeur/hauteur (mm):	556-306-295
Quantité de bois recommandée au remplissage (kg): (Répartie sur 2 à 3 bûches de 25 cm env.)	1,8
Tirage min. (Pascal):	-12
Poids (kg) :	110
Degré d'efficacité (%)	80
Les émissions de CO attribués aux 13% O ₂ (%)	0,06
Les émissions de NOx attribués aux 13% O ₂ (mg/Nm ³):	41
Particules suivant NS3058/3059 (g/kg)	1,8
Poussières mesurées suivant la norme Din+ (mg/Nm ³)	3
Flux d'effluent gazeux (g/s):	5,7
Température d'effluent gazeux (°C):	292
Service intermittent :	Il convient d'effectuer le remplissage sous 3 heures.

Convection

Tous les poêles RAIS sont des poêles à convection, ce qui veut dire que les parois latérales du poêle ne deviennent jamais trop chaudes. Le principe de convection consiste à faire entrer de l'air froid dans le système à la base du poêle et à le faire monter à travers le conduit de convection situé le long de la chambre de combustion du poêle. L'air chauffé est libéré par le dessus du poêle, créant ainsi une rapide circulation d'air dans la pièce.

Les poêles RAIS sont équipés de poignées refroidies par l'air, une spécialité RAIS, ce qui veut dire que la poignée de votre poêle peut être touchée sans gant, quelle que soit la température du poêle. Veuillez noter qu'il faut toujours être très prudent lorsqu'on touche n'importe quelle partie du poêle tant que celui-ci est encore chaud.

Cheminée

La cheminée est le moteur de votre poêle. Même le meilleur poêle ne fonctionnera pas de manière optimale si le tirage correct et nécessaire de la cheminée n'est pas disponible et si la cheminée n'est pas correctement installée.

La cheminée doit être suffisamment haute (un minimum de 3 m) pour assurer le tirage correct de 14-18 pascals. Lorsque le tirage recommandé ne peut pas être atteint, il peut alors arriver que de la fumée sorte par la porte du poêle pour se répandre dans la pièce au moment où on alimente le feu.

Faites très attention au tirage si vous utilisez une cheminée à double conduit.

Les poêles RAIS sont faits pour être installés avec un raccord de fumée, mais nous recommandons de placer des insertions avec un minimum de 250 mm entre.

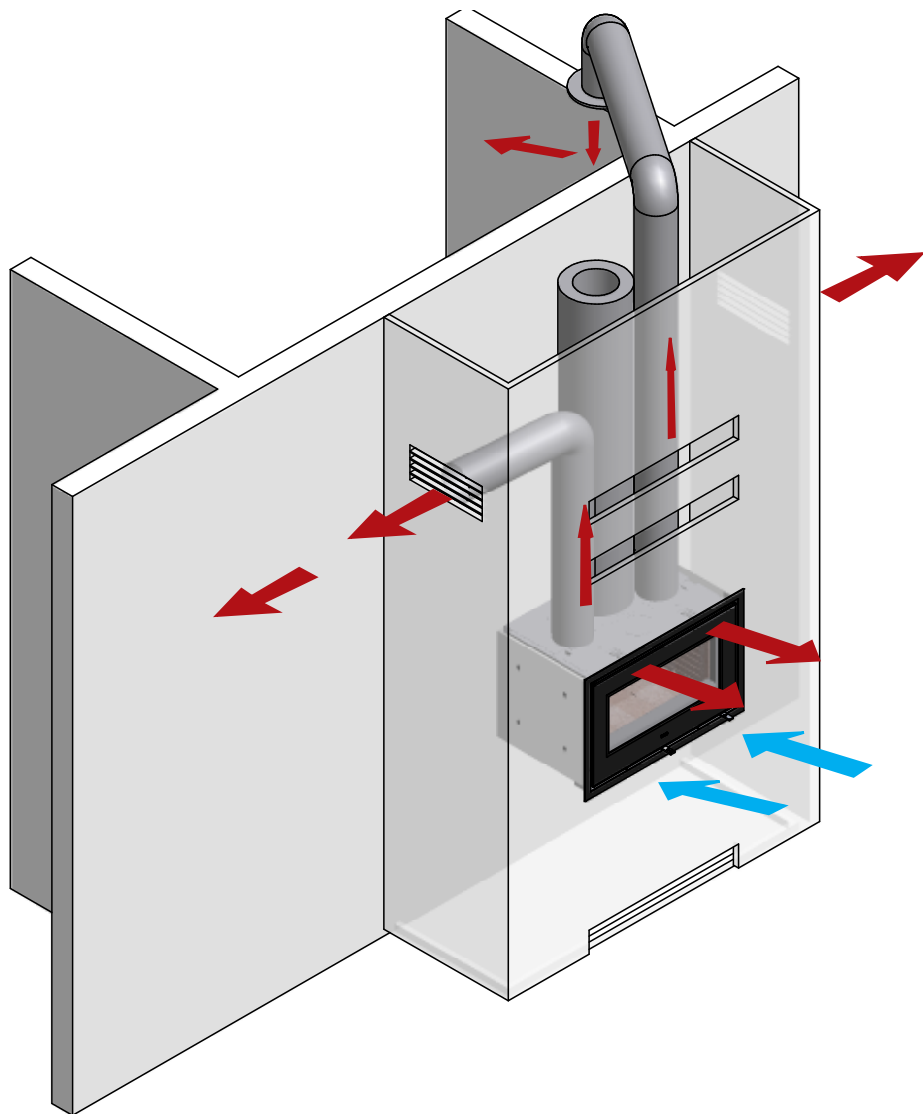
La buse a un diamètre de 150 mm.

Si le tirage est trop important, il est recommandé d'installer un registre régulateur dans la cheminée ou le tuyau de fumée. Dans le cas où un registre est installé, celui-ci doit avoir une zone de circulation d'air d'au moins 20 cm² en position fermée. Cela garantit que la valeur énergétique du bois de chauffage est utilisée de manière optimale. Si vous avez des questions ou des inquiétudes concernant l'état de votre cheminée, veuillez contacter votre ramoneur ou distributeur RAIS local.

Pensez à assurer un accès facile à la porte de ramonage de la cheminée.

Ventilation/ évacuation de la chaleur- assurez la meilleure utilisation possible de votre insert.

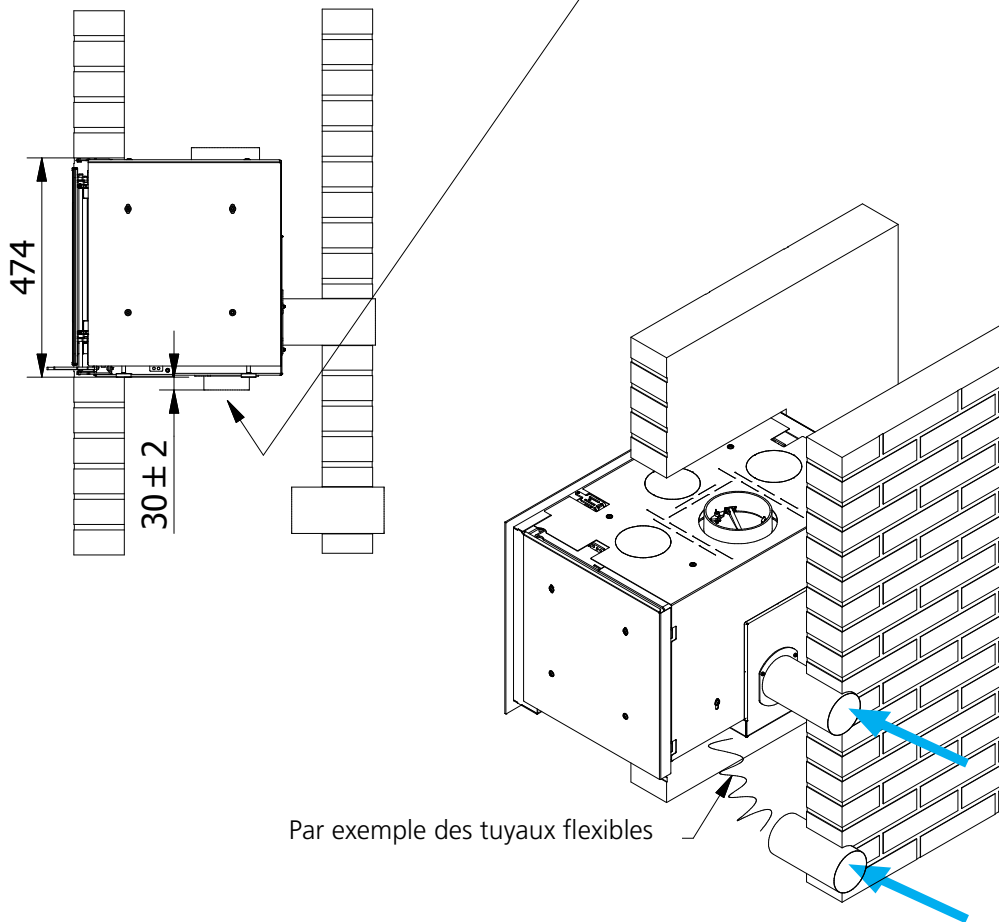
Le poêle est équipé de quatre sorties d'air de convection qui peuvent être connectées à des conduites vers d'autres pièces.



Système Air

ATTENTION!!

Notez que si une boîte à air est montée au fond du poêle, la hauteur totale du poêle augmente.



Installation

Les règles suivantes doivent être respectées avant et pendant l'installation :

Le poêle doit être installé conformément aux codes et règlements de construction nationaux et locaux. De plus, nous vous recommandons de contacter les autorités locales de même qu'un ramoneur avant l'installation.

Aucune modification non autorisée ne doit être apportée au poêle.

REMARQUE : L'installation devrait être signalée au ramoneur local avant d'utiliser le poêle.

Afin d'assurer une combustion efficace, il est important que la pièce dans laquelle le poêle va être installé soit suffisamment alimentée en air frais.

Veillez noter qu'une ventilation mécanique, telle qu'une hotte de cuisine, peut réduire l'alimentation d'air.

Le haut du poêle est doté de quatre sorties qui doivent être reliées à vos conduites dans les pièces que vous souhaitez chauffer.

Le sol doit être capable de supporter le poids du poêle, et éventuellement de la cheminée.

Installez votre poêle RAIS dans une pièce d'où on peut parvenir à une distribution maximale de la chaleur vers les autres pièces. Placez votre poêle à une distance sécuritaire des matériaux combustibles.

Il est possible de voir apparaître une décoloration de la peinture au niveau des sorties d'air chaud et des portes du poêle.

Consultez la plaque du fabricant sur le poêle à bois.

Instructions de montage

Montage du poêle :

REMARQUE : Vous devez être attentif au positionnement des orifices d'entrée et de sortie du système de convection. Veillez à respecter les exigences en matière de taille/surface.
Une décoloration du mur peut se manifester au niveau des portes du poêle et des orifices du système de convection. Ceci est dû aux montées d'air chaud.
RAIS décline toute responsabilité pour le montage et les dommages qui y seraient liés.

Veillez inspecter le poêle à sa réception pour vous assurer qu'il ne présente pas de défauts.

Retirez le poêle de la palette et amenez-le à l'emplacement de votre choix sur un support adapté. Les pieds fournis correspondent à la hauteur d'installation minimale. Si vous souhaitez installer le poêle plus haut, vous pouvez utiliser des pieds réglables (les accessoires sont disponibles auprès de votre revendeur RAIS).

Mettez le poêle à niveau à l'aide des vis de réglage, de manière à ce que le bord supérieur de la vitre soit horizontal en position fermée, et que la surface de la vitre soit verticale en position fermée.

Démontez les portes et les panneaux de parement. Soyez particulièrement attentifs au verre des portes : il est sensible aux coups et aux chocs. Laissez en place l'adhésif de protection sur la poignée du registre. Protégez les surfaces peintes du poêle contre les projections de ciment et de peinture.

Montez la partie non isolée de la cheminée sur le conduit de fumée dans le boîtier de convection. *L'étanchéité doit être parfaite entre le conduit de fumée et le poêle. Nous conseillons donc d'étanchéifier avec un joint ou une garniture au moment du raccordement.*

Montez la partie isolée de la cheminée et reliez-la au besoin à une cheminée maçonnée.

Au besoin, montez la conduite d'air frais sur l'arrivée d'air sous le poêle.

Si vous choisissez de monter des tuyaux sur les sorties du système de convection, il vaut mieux le faire avant d'encaster le poêle.

Le poêle est prêt à être encastéré dans la paroi en bois ou maçonnée.

Une fois le mur terminé et éventuellement peint, montez les panneaux de parement et les portes du poêle.

Les panneaux de parement sont réglés par défaut sur une épaisseur de paroi maximale. Desserrez les vis en haut et en bas. Poussez les panneaux vers le mur. Vérifiez que le panneau de parement est bien parallèle au mur et à la surface vitrée de la porte en position fermée, ajustez le panneau au besoin.

Il est possible de commander un panneau de parement sur mesure. Pour cela, veuillez contacter votre revendeur RAIS. Le panneau peut être commandé en même temps que le poêle.

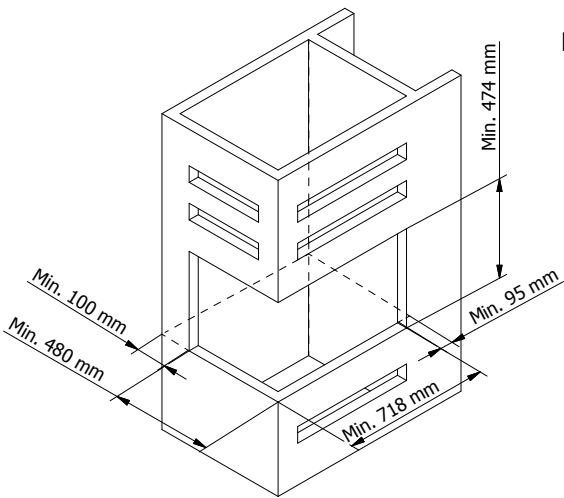
Construit 2G

mesures des trous (hauteur x largeur x profondeur)

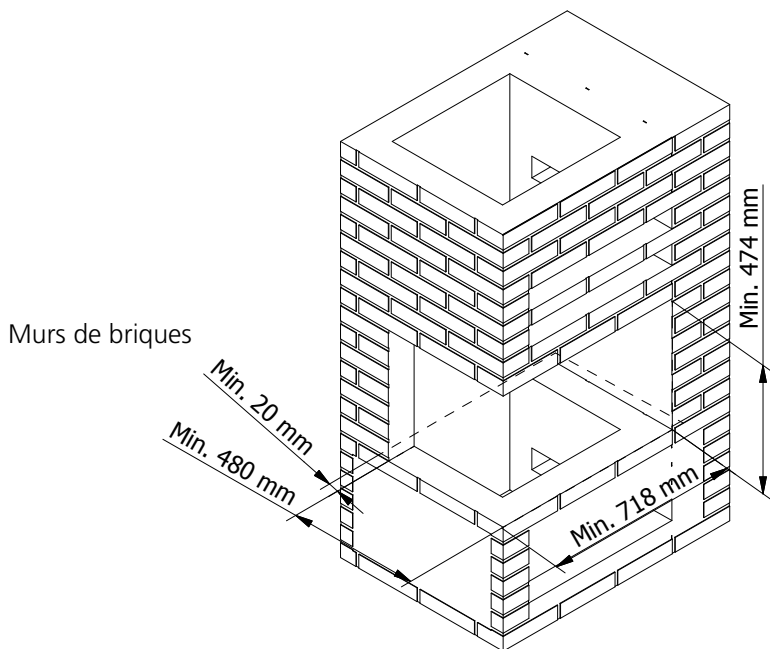
min. 474 x 718 x 480 mm

max. 494 x 730 x 490 mm

Un insert de cheminée ne peut jamais être construite très fort orsque l'aciérie dans la chaleur.



Panneau non combustible



Murs de briques

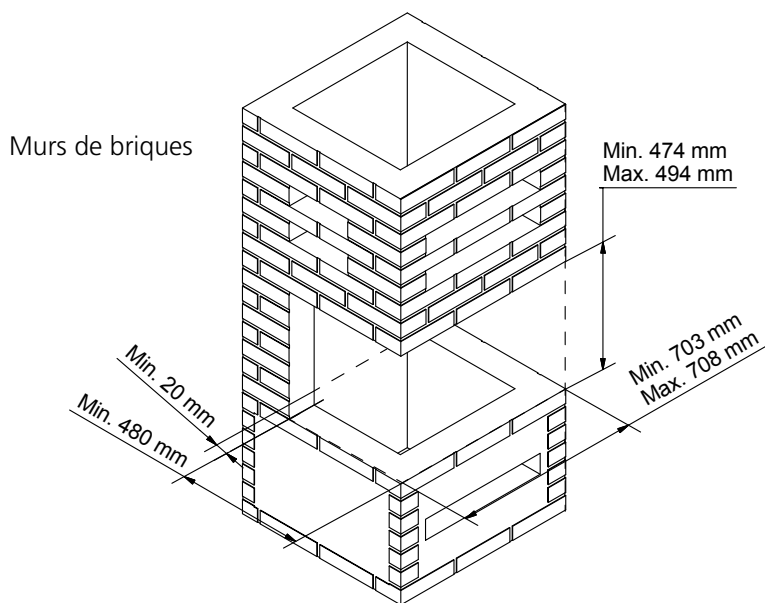
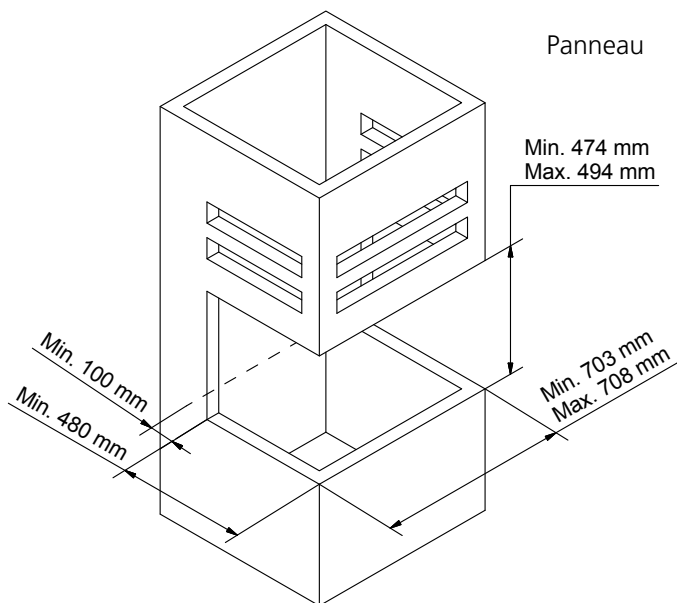
Construit 3G

mesures des trous (hauteur x largeur x profondeur)

min. 474 x 703 x 480 mm

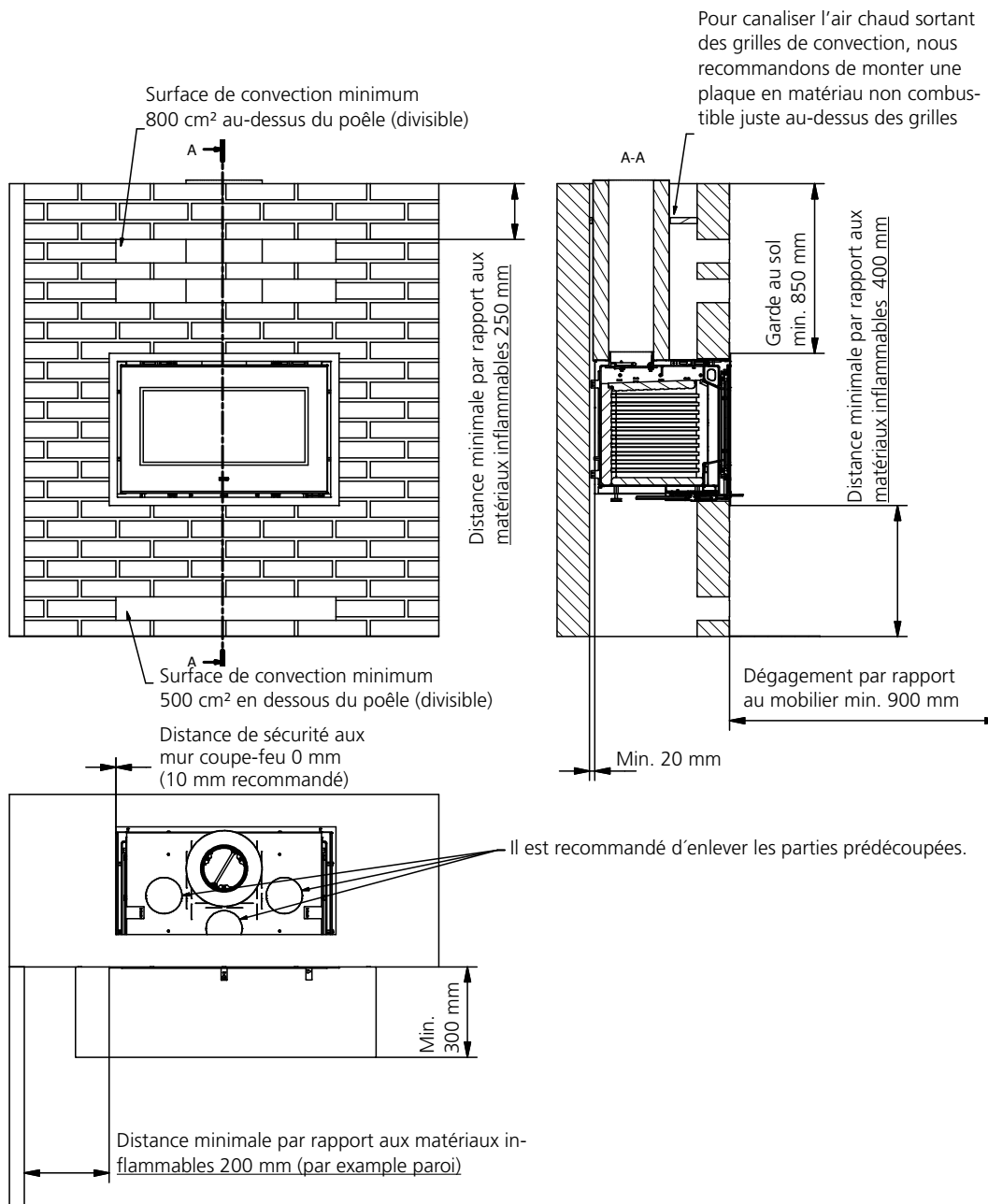
max. 494 x 708 x 490 mm

Un insert de cheminée ne peut jamais être construite très fort orsque l'aciérie dans la chaleur.

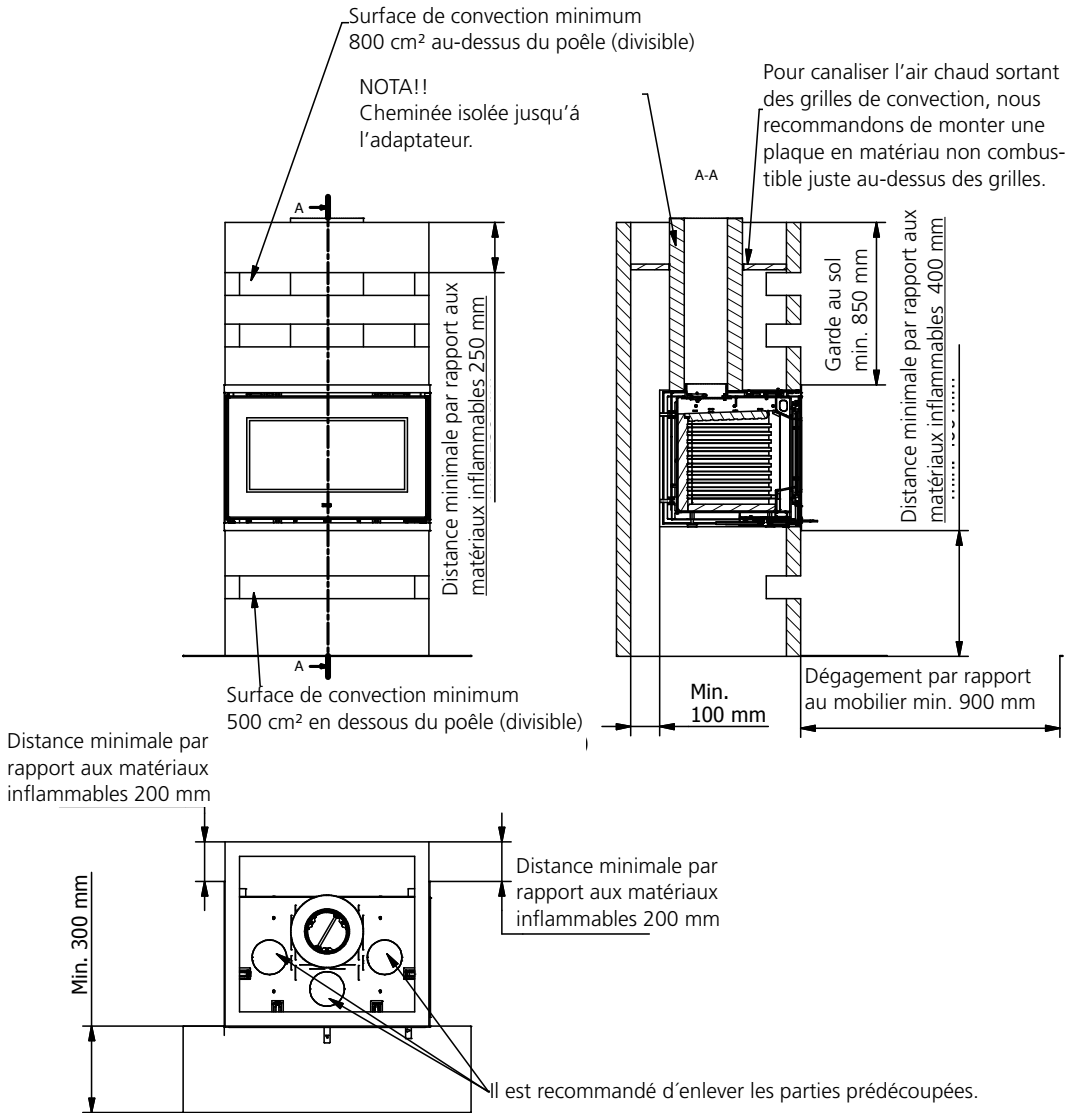


Distance de sécurité aux murs de briques / mur coupe-feu

En cas de convection insuffisante, la paroi de brique peut être endommagée.

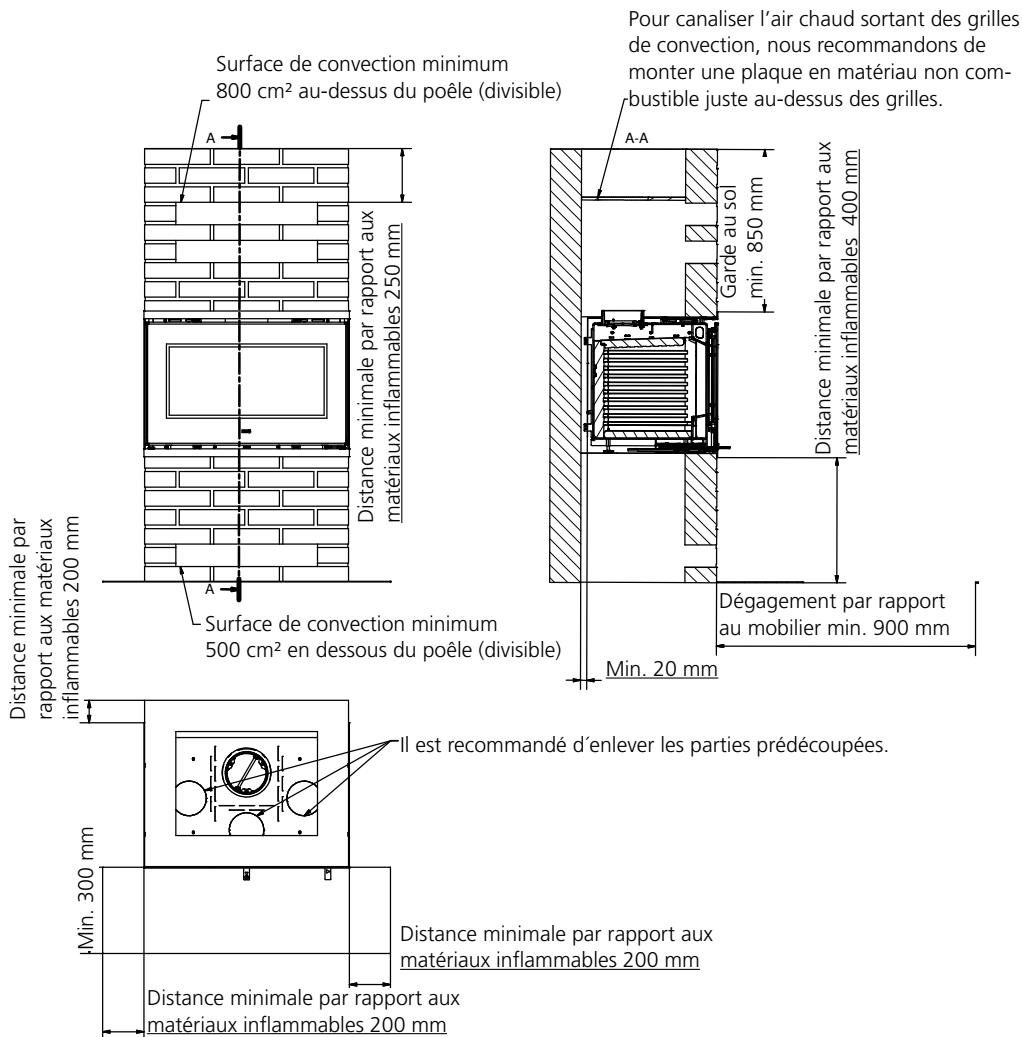


Distance de sécurité aus incombustible panneau
2G / 3G

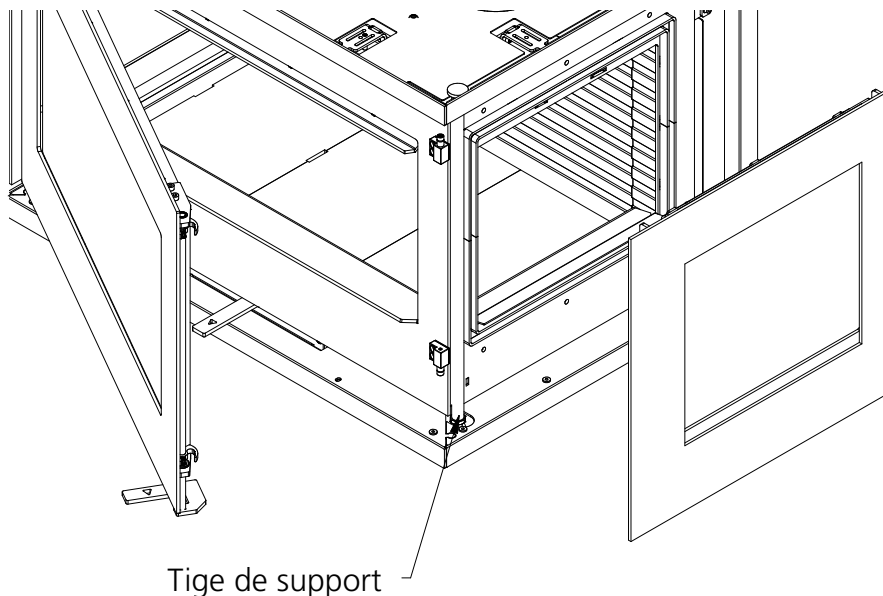


Distance de sécurité aux murs de briques / mur coupe-feu - 2G / 3G

En cas de convection insuffisante, la paroi de brique peut être endommagée.



Placement de la tige de support - 2G / 3G model



Bois de chauffage

Votre poêle RAIS a été conçu et agréé conformément à la certification DS/EN 13229:2001, DS/EN 13229:2001/A1:2003, DS/EN 13229:2001/A2:2004 et NS 3058/3059 pour la combustion de bois de chauffage coupé et séché. Le bois de chauffage ne devrait contenir que 15-22% d'eau et avoir une longueur maximum d'environ 28 cm ou la largeur de la chambre de combustion moins 50-60 mm. Brûler du bois de chauffage humide n'est pas économique et crée de la suie en plus de causer d'autres problèmes environnementaux. Le bois nouvellement coupé contient approximativement 60-70% d'humidité et il est par conséquent inutile de l'utiliser comme matériau de chauffage. Le bois coupé doit être stocké pendant au moins deux ans avant d'être utilisé comme combustible.

Le bois de chauffage qui a un diamètre dépassant 100 mm devrait être divisé et quelle que soit la taille du bois, sa surface doit être dépouillée d'écorce.

N'utilisez pas de bois traité ou peint, de bois lamellé, de bois avec un recouvrement artificiel, de contreplaqué, de charbon, de briquettes en papier, ni de déchets (le plastique et autres types de matériaux artificiels dégagent des gaz nocifs) comme combustible dans votre poêle à bois RAIS. Si de tels matériaux ou une plus grande quantité de bois de chauffage que celle recommandée sont utilisés, votre poêle sera alors exposé à une trop forte chaleur, laquelle conduira à des températures élevées dans la cheminée avec pour résultat une efficacité réduite. De plus, votre poêle et votre cheminée pourraient tous les deux être endommagés et votre garantie sera annulée. La capacité du bois de chauffage à bien brûler est étroitement liée à la quantité d'humidité présente dans le bois de chauffage. Un taux élevé d'humidité résultera en une chaleur moins importante, car plus il y aura d'eau dans le bois de chauffage, plus il faudra utiliser d'énergie pour l'évaporer et cette énergie sera donc perdue.

La valeur calorifique de différents types de bois qui ont été séchés pendant deux ans et contiennent un taux d'humidité de 15-20% est indiquée dans le tableau ci-après :

Type de bois	Bois sec en kg/m ³	Comparé au hêtre/chêne
Hêtre blanc	640	110 %
Hêtre et chêne	580	100 %
Frêne	570	98 %
Érable	540	93 %
Bouleau	510	88 %
Pin de montagne	480	83 %
Épinette	390	67 %
Peuplier	380	65 %

Tous les types de bois chauffent de la même manière par kg ; cependant, la densité du bois n'est pas la même. Par exemple, 1 kg de bois d'hêtre prend moins de place qu'1 kg d'épinette.

Séchage et stockage du bois

Cela prend du temps de faire sécher du bois et le bois de chauffage utilisé comme matériau de chauffage doit avoir séché pendant au moins deux ans pour garantir une combustion optimale. Au moment de faire votre réserve de bois de chauffage, coupez et divisez d'abord le bois avant de le stocker, puis empilez-le dans un endroit aéré, sec et ensoleillé, à l'abri de la pluie. Le côté sud de la maison convient habituellement bien à des fins d'entreposage. Empilez le bois en veillant à laisser assez d'espace entre les rangées afin d'assurer une bonne circulation d'air. Ne recouvrez pas les piles de bois de plastique, car cela empêche le bois de sécher correctement. C'est aussi une bonne idée de rentrer les bûches à l'intérieur deux à trois jours avant de les utiliser.

Réglage de l'approvisionnement d'air comburant

Tous les poêles RAIS sont pourvus d'un levier facile d'utilisation pour régler le contrôle d'air. Pour les différentes positions du contrôle, voyez les illustrations.

L'air primaire est l'air qui est apporté dans la zone de combustion primaire, c.-à-d. la couche de braises. Cet air, qui est froid, n'est seulement utilisé que durant la phase de démarrage.

L'air secondaire assure la combustion des gaz à des températures élevées (air préchauffé qui est utilisé pour le lavage à l'air et la combustion). Cet air arrive en passant par le contrôle d'air situé en dessous de la chambre de combustion et est chauffé à travers les buses latérales avant d'être ensuite dirigé vers la vitre. L'air chaud circule le long de la vitre, empêchant ainsi la suie de s'y déposer.

À l'arrière de la chambre de combustion, se trouve au-dessus une buse tertiaire. Cet approvisionnement d'air tertiaire aide à brûler les gaz restants.

En positionnant le contrôle d'air entre la Position 1 et 2, on laisse entrer dans le poêle une quantité d'oxygène suffisante pour la combustion, ce qui permet d'arriver à une utilisation optimale du combustible. Le contrôle d'air est correctement réglé lorsque les flammes sont jaunes et vives. Trouver la bonne position peut nécessiter quelques tâtonnements, mais c'est facile à faire.

Il est recommandé de ne jamais fermer le contrôle d'air entièrement lorsqu'on utilise le poêle. L'erreur classique est de fermer le contrôle d'air trop tôt, parce que la chaleur devient trop intense. Cela a pour résultat l'apparition d'un sombre nuage de fumée provenant de la cheminée et cela veut dire que la valeur énergétique du bois n'est pas correctement utilisée.

Utilisation du poêle

Réglage du volet d'air. Le volet d'air possède 3 positions.

Position 1

Le volet d'air est quasiment fermé et l'alimentation d'air est minimale.

Position 2

Tirez sur la poignée jusqu'au premier déclic.

Cette position permet l'apport d'air secondaire.

Pour une combustion ordinaire, réglez la poignée dans l'intervalle entre 1 et 2.

Des flammes claires et jaunes signifient que le volet est bien réglé, c'est-à-dire que la combustion obtenue sera lente/optimale.

Position 3

Tirez sur la poignée jusqu'au déclic suivant. Le volet d'air est complètement ouvert et permet l'arrivée d'air primaire et secondaire. Cette position convient uniquement à la phase d'allumage et non au fonctionnement normal.

Contrôle

Si les cendres sont blanches et les parois du foyer ne sont pas enduites de suie après l'usage du poêle, cela signifie que le réglage d'admission d'air a été correct et le bois suffisamment sec.

Allumage du premier feu

Commencez à utiliser votre nouveau poêle en douceur et vous en serez récompensé.

Commencez par un petit feu de sorte à habituer votre poêle aux températures élevées.

Cela lui garantira le meilleur départ possible et évitera d'éventuels dommages.

Lors des premiers feux, il se pourrait que vous détectiez une odeur étrange provenant des effets de la chaleur sur la peinture et les matériaux. C'est normal et ce n'est que temporaire. Assurez-vous simplement qu'il y ait beaucoup d'air frais dans la pièce lorsque vous démarrez le feu.

Durant ce processus, veuillez à ne pas toucher les surfaces peintes, et ouvrez et fermez fréquemment la porte du poêle pour éviter que les joints de la porte ne collent.

De plus, durant la période initiale de chauffage et de refroidissement, il peut arriver que le métal émette des bruits semblables à des cliquetis du fait d'être exposé à d'importantes variations de température. Cela aussi est normal et ne durera pas.

N'utilisez jamais de combustible liquide quel qu'il soit pour allumer ou entretenir le feu car il pourrait y avoir un risque d'explosion.

Lorsque le poêle n'a pas été utilisé depuis longtemps, utilisez la même approche que celle recommandée dans le cas d'un premier feu.

Allumage et remplissage

NOTE: Si Système Air est connecté, la valve étant ouverte

Allumage «de haut en bas»

Commencez par placer 2-3 bûches - 1-1½ kg – au fond de la chambre de combustion. Placez au-dessus environ 1 kg de bois sec fendu en bûchettes avec 2-3 blocs d'allumage ou équivalent.

Allumez le feu et repoussez la porte.

ATTENTION ! Il est important que le bois s'enflamme rapidement.

Lorsque les flammes deviennent claires, après environ 10-15 min., fermez complètement la porte.

Lorsque les dernières flammes se sont éteintes et qu'une bonne couche de braise s'est formée, rechargez 2-3 bûches dans le poêle. Repoussez la porte et dès que les bûches se sont bien enflammées, refermez complètement la porte.

Après environ 5 min. - ou le temps nécessaire pour obtenir de belles flammes claires permanentes – refermez progressivement le volet d'alimentation en air.

Lorsque le poêle est allumé, la fumée qui sort de la cheminée doit être pratiquement invisible. Seule une «onde» de chaleur doit être discernable.

Pour recharger le poêle, la porte doit être ouverte avec précautions pour éviter les tourbillons de fumée. Ne rechargez jamais le poêle tant qu'il y a encore des flammes dans le foyer.

RAIS recommande de recharger avec 2-3 morceaux de bois – environ 1-1½ kg – avant 3 heures de combustion (fonctionnement intermittent)

ATTENTION !

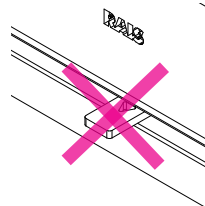
Surveillez toujours attentivement le poêle pendant la phase d'allumage. Pendant le fonctionnement, la porte doit toujours rester fermée.

AVERTISSEMENT!!

Si le bois ne fait que brûler sans flamme ou fume et il n'y pas suffisamment d'air, des gaz de fumée non enflammés peuvent se développer.

Le gaz fumée peut être enflammé et exploser. Cela peut faire des dommages au matériel et, au pis, aux personnes.

Ne fermez jamais pour l'alimentation en air lorsque vous allez allumer votre cheminée.



S'il ne reste que quelques particules non éteintes, vous devez allumer à nouveau.

Si on ne met que du bois, le feu ne sera pas allumé, mais par contre des gaz de fumée non enflammés seront développés.



Voici on a mis du bois sur une trop petite couche de particules non éteintes en même temps avec une alimentation en air trop faible – le dégagement de fumé commence à se développer.



Évitez le dégagement de fumé très puissant – au risque d'une explosion de gaz de fumée.

Au cas d'un dégagement de fumé très puissant, ouvrez le volet d'obturation d'air complètement et mettez aussi le portillon entrebâillé ou allumer à nouveau.

Entretien

Vous devriez faire contrôler votre cheminée ainsi que votre poêle une fois par an par un ramoneur professionnel. Durant le nettoyage, le contrôle ou la réparation, le poêle doit être froid.

Si la vitre de la porte de votre poêle est recouverte de suie, humectez un morceau de papier ou de journal, trempez-le dans les cendres froides et frottez la vitre recouverte de suie. Utilisez ensuite un autre morceau de papier pour polir la vitre, et celle-ci sera à nouveau propre. Autrement, vous pouvez utiliser un produit pour nettoyer les vitres en vente chez votre distributeur RAIS.

Les surfaces extérieures peuvent être nettoyées à l'aide d'une éponge sèche.

Nettoyage de la chambre de combustion :

Remuez les braises pour faire tomber les cendres que vous gardez dans un récipient non combustible jusqu'à ce qu'elles aient refroidi. Les cendres peuvent ensuite être jetées avec les ordures ordinaires.

Rappelez-vous de ne JAMAIS nettoyer toutes les cendres de la chambre de combustion. Pour une meilleure combustion, laissez une couche d'environ 20 mm.

La cheminée et les tuyaux de fumée devraient toujours être inspectés au début d'une nouvelle saison d'utilisation du poêle pour s'assurer que le passage de l'air n'est pas obstrué.

Nettoyage des conduits d'évacuation de fumée:



Ôtez la plaque de déflexion en la soulevant d'un côté pour la dégager de son rail, puis en basculant doucement le côté opposé vers le bas. Enlevez doucement la plaque de déflexion.





Retirez délicatement la plaque de.

Supprimez la poussière et les saletés et remplacez les pièces en répétant les mêmes opérations dans le sens inverse.

Faites attention à ce que l'épaulement de la plaque de déflection descende bien et vienne "tenir" l'isolant arriere en place.



Saisissez la plaque de déflection à deux mains et tirez-la doucement vers le bas jusqu'à ce qu'elle revienne en place dans son rail.



Diagnostic des pannes

De la fumée s'échappe par la porte :

- Il n'y a pas suffisamment de tirage dans la cheminée (<12 Pa)
- Assurez-vous que la cheminée ou la conduite d'air ne sont pas obstruées
- Vérifiez si la hotte de cuisine fonctionne et si c'est le cas, éteignez-la et ouvrez la fenêtre pendant quelques instants

De la suie sur la vitre :

- Le bois est trop humide
- Assurez-vous que le poêle est suffisamment chauffé avant de fermer la porte
- Le contrôle d'air a été réglé trop bas

Le poêle brûle trop vite :

- Le joint peut ne pas être suffisamment serré
- Le tirage de la cheminée peut être trop important, >22 Pa, si c'est le cas, veuillez installer un registre régulateur

Le poêle brûle trop lentement :

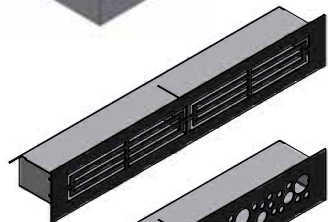
- Quantité insuffisante de bois de chauffage
- Il n'y a pas assez d'air qui entre dans le poêle
- La boîte à fumée/système de déflecteur n'ont pas été nettoyés
- La cheminée fuit
- Assurez-vous qu'il n'y a pas de fuite entre la cheminée et le tuyau

Si les problèmes persistent, nous vous recommandons de contacter votre ramoneur ou votre distributeur RAIS local.

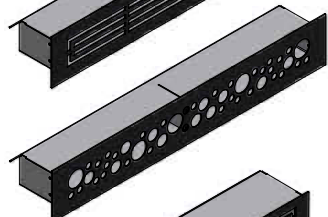
Accessoires et pièces de rechange



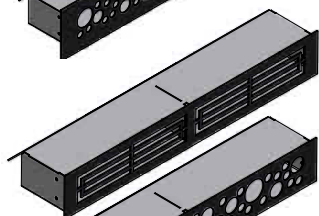
5111790 - Système Air



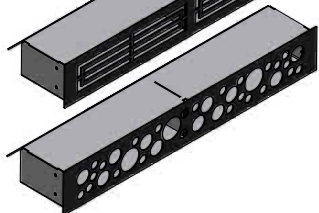
511480490 - Grille de convection



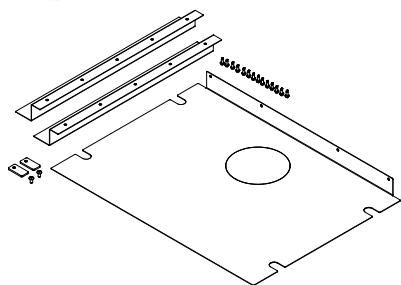
511480890 - Grille de convection



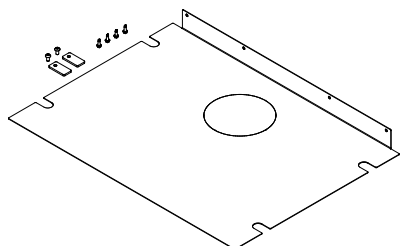
511481390 - Grille de convection



511481690 - Grille de convection



511010350 - Cover plate - side & bottom



511010450 - Cover plate - bottom

Si vous utilisez d'autres pièces de rechange que celles recommandées par RAIS, la garantie devient caduque.

En outre, toutes les pièces amovibles du poêle sont proposées en tant que pièces de rechange chez votre revendeur RAIS.

Consultez les dessins de pièces de rechange suivants pour les différents produits.

Dessin des pièces de rechange - RAIS 500

Pos.	Numéro	N° produit	Description
1	1	5111090	Porte vitrée
2	1	5112090	Porte d'acier
3	1	5111401SORT	Cadre - 1G
4	1/1	5111430SORT / 5111430HSORT	Cadre - 2G
5	1	5111420SORT	Cadre, haut - 3G
6	1	5111425SORT	Cadre, fond - 3G
7	1/1	5112610MON / 5112610HMON	Couverture latérale
8	1	5112690	Côté en verre
9	1/1	5112790	Côté en acier avec verre
10	1/1	5111410SORT / 5111410HSORT	Cadre 2G/3G
11	1	5110101	Convex box
12	1	5110990	Air damper
13	1	5112210	Lot de briques réfractaires 1G
14		5112220	Lot de briques réfractaires 2G
15		5112230	Lot de briques réfractaires 3G
16	1	5115500 / 5115500-1	Garniture d'étanchéité

STOOK MILIEUVRIENDELIJK!

5 milieuvriendelijke adviezen voor verstandig stoken
- gezond verstand, zowel voor het milieu als
voor de portemonnee.

1. Efficiënt aanmaken. Gebruik kleine stukken hout (spar) en een geschikt aanmaakblokje, bijvoorbeeld geparaffineerde houtvezelrollen/zaagsel. Open de luchttoevoer zodat er voldoende lucht kan binnenstromen, zodat de gassen van het verwarmde hout snel opbranden.
2. Stook slechts met telkens een beetje brandstof, dat geeft de beste verbranding. Vergeet niet veel lucht toe te voeren telkens wanneer u nieuw brandhout in de kachel legt.
3. Als de vlammen minder hevig worden, moet de luchtklep aangepast worden, zodat de luchttoevoer verminderd wordt.
4. Als er alleen nog gloeiende houtskool over is, kunt u de luchttoevoer nog lager zetten, zodat nog juist aan uw behoefte aan warmte wordt voldaan. Met minder luchttoevoer brandt de houtskool langzamer en wordt het warmteverlies via de schoorsteen gereduceerd.
5. Gebruik enkel droog hout, dat wil zeggen hout met een vochtigheidsgraad tussen 15 en 22 procent.

RECYCLAGE

De verpakking van het kachel kan worden gerecycleerd. Ze moet worden uitgevoerd in overeenstemming met de plaatselijke richtlijnen roind de afvoer van afval.

Het glas kan niet worden gerecycleerd.

Het glas moet worden afgevoerd samen met keramisch materiaal en porcelein. Brandvast glas heeft een hogere smelttemperatuur en kan dus niet worden gerecycleerd.

Zorg er voor dat geen brandvast glas is bij de ingeleverde producten.

Dit is een belangrijke bijdrage aan het leefmilieu.

Rais 500

Revision : 6

Datum : 10. november 2014

INLEIDING	176
WAARBORG	177
SPECIFICATIES	178
CONVECTIE	179
SCHOORSTEEN	179
VENTILATIE/WARMTEAFVOER.....	180
AIR-SYSTEEM.....	181
INSTALLATIE / MONTAGEHANDLEIDNING	182-183
OPSTELAFSTANDEN	184-191
BRANDHOUT	192
DROGEN EN OPSLAAN.....	193
DE VERBRANDINGSLUCHT AFSTELLEN	193
GEBRUIK VAN DE KACHEL	194
INSTELLEN VAN DE KLEP	194
CONTROLE	194
EERSTE GEBRUIK	194
AANMAKEN EN BIJVULLEN	195
ONDERHOUD	197
SCHOONMAAK VAN DE ROOKKANALEN	197-198
OPLOSSEN VAN PROBLEMEN	199
ACCESSORIES EN RESERVEONDERDELEN	200-201

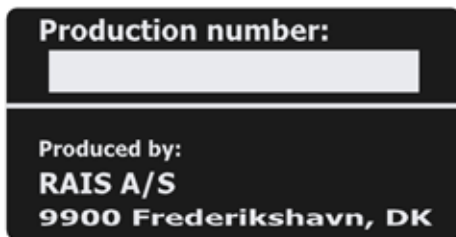
Inleiding

Gefeliciteerd met uw nieuwe RAIS houtkachel!

Een RAIS houtkachel is meer dan zomaar een warmtebron: ze toont aan dat u uw huis wil inrichten met perfect ontworpen kwaliteitsproducten.

Om het maximum te halen uit uw nieuwe houtkachel, is het belangrijk dat u deze handleiding grondig leest vóór u de kachel installeert en gebruikt.

In verband met de waarborg en latere referenties kunt u best het productienummer van uw kachel noteren. We bevelen u aan het in het vakje te schrijven dat daarvoor links is voorzien. De producte nummer is geplaatst op de bovenkant van de convectie boks.



Datum :

Verkoper:

GARANTIE

RAIS haarden worden meerdere malen op veiligheid en kwaliteit getest. Op alle modellen verlenen wij een garantie, die met de installatiedatum begint.

De garantie bestaat uit

- Aantoonbare storing en constructie fouten
- Aantoonbare materiaalfouten die tijdens de productie zijn ontstaan

De garantie omvat niet:

- Deur- en glasafdichtingen
- Keramisch glas
- Bekleding stookruimte
- Optiek van de oppervlakte of de structuur/tekening van natuursteen
- Uiterlijk en verandering in kleur van roestvaststaal en ruw stalen oppervlakten
- Uitzettingsgeluiden

Garantie vervalt bij:

- Schade door overbelasting
- Schade door verkeerde bediening en toepassing van verkeerde brandstoffen
- Overtreding van de wettelijk voorgeschreven of door ons aanbevolen installatie- instructies en zelf wijzigingen aanbrengen in de kachel

In geval van schade dient u zich te wenden tot uw dealer. Uw schadegeval wordt door ons zorgvuldig behandeld. Er wordt beoordeeld of aanspraak kan worden gemaakt op garantie. Wij zullen een beslissing nemen op welke wijze de schade kan worden opgeheven.

Garantieclaims, ingediend voor bijkomend geleverde of herstelde onderdelen zijn onderworpen aan de nationale/EU-wetgeving en bepalingen op het vlak van vernieuwde garantieperiodes

De desbetreffende garantiebepalingen kunnen bij RAIS A/S worden aangevraagd.

Specificaties

	RAIS 500
Nominaal vermogen (kW):	6
Min./Max. vermogen(kW):	4-8
Verwarmde oppervlakte (m ²):	60-120
Breedte/diepte/hoogte kachel (mm):	708-452-474
Breedte/diepte/hoogte stookplaats (mm):	556-306-295
Aanbevolen hoeveelheid hout (kg): (2 tot 3 blokken van elk 25 cm lang)	1,8
Min. trek van de kachel (Pascal):	-12
Gewicht (kg):	110
Effectiviteit (%):	80
Toegekende CO-uitstoot 13% O ₂ (%)	0,06
NOx- emissie toegeschreven aan 13% O ₂ (mg/Nm ³):	41
Deeltjes naar gelang NS3058/3059 (g/kg):	1,73
Stof afgemeten naar gelang Din+(mg/Nm ³):	3
Rookgas massa strook (g/s):	5,7
Temperatuur rookgas (°C)	292
Bijvullen:	Vul de kachel elke drie uur bij

Convectie

Alle RAIS kachels zijn convectiekachels, wat betekent dat de zijkanalen nooit te heet worden. Bij convectie wordt aan de onderzijde van de kachel koude lucht in het systeem gezogen. Deze lucht gaat dan naar boven door de convectieleiding, die naast de verbrandingskamer ligt. De opgewarmde lucht komt vrij aan de bovenzijde van de kachel, zodat in de ruimte een snelle luchtcirculatie ontstaat.

RAIS kachels zijn uitgerust met luchtgekoelde handgrepen. Dankzij deze RAIS specialiteit kunt u de handgreep van uw kachel aanraken zonder handschoenen, hoe heet de kachel ook is. Zorg er wel voor dat u zeer voorzichtig bent wanneer u onderdelen aanraakt terwijl de kachel nog heet is.

Schoorsteen

De schoorsteen is de motor van uw kachel. Zelfs de beste kachel zal niet goed werken wanneer de correcte en noodzakelijke trek niet beschikbaar is en wanneer de schoorsteen niet correct is geïnstalleerd.

De schoorsteen moet hoog genoeg zijn (minimum 3 meter) om de nodige trek van 14-18 Pascal mogelijk te maken. Als de aanbevolen trek niet wordt bereikt, kan er uit de kachel rook in de kamer komen bij het bijvullen.

Schenk extra aandacht aan de trek als u een schoorsteen met twee rookkanalen gebruikt.

RAIS kachels zijn geschikt voor installatie met een rookverbindingstuk, maar we raden aan om tussenstukken te plaatsen met een onderlinge afstand van minimum 250 mm.

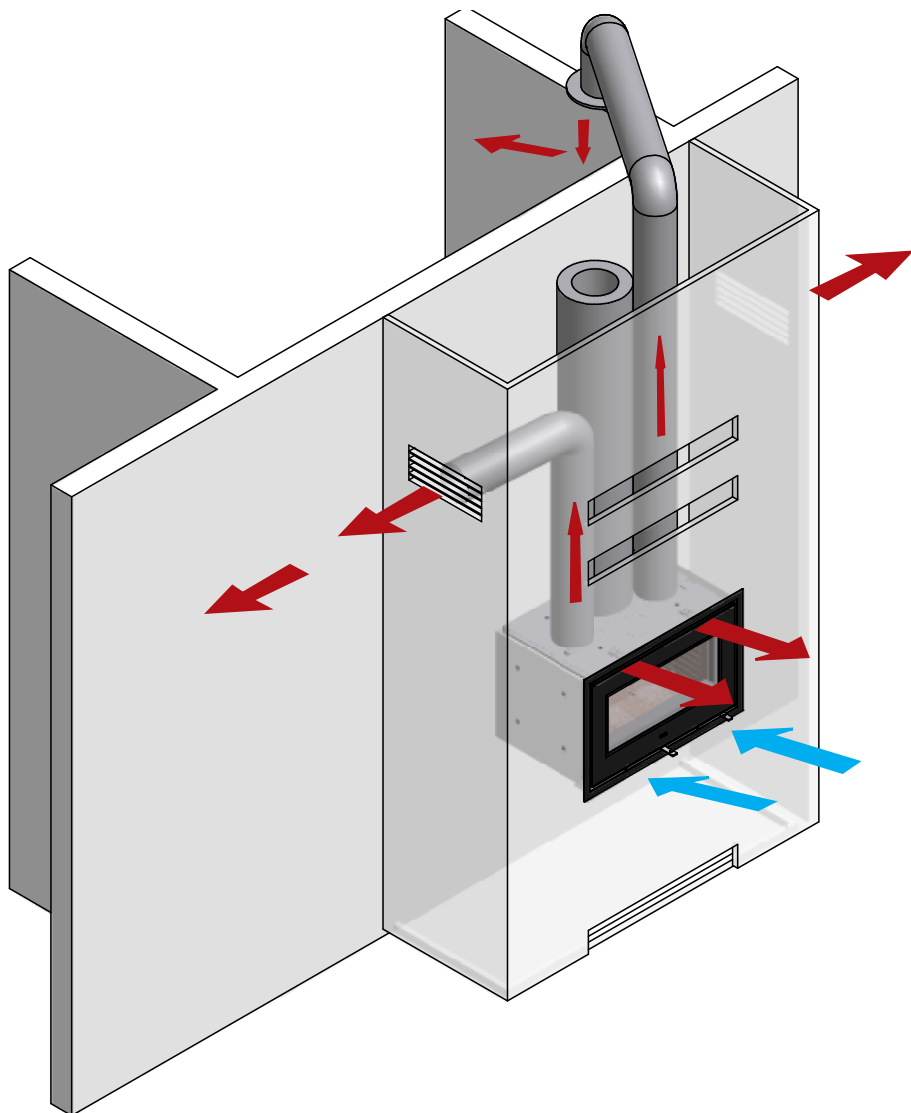
De aansluitkraag heeft een diameter van 150 mm.

Bij te hevige trek is de installatie van een demper op de schoorsteen of het rookkanaal aan te bevelen. Als een demper wordt geïnstalleerd, moet hij een open ruimte van minstens 20 cm² in gesloten stand hebben. Dit zorgt ervoor dat de energie van het brandhout optimaal wordt benut. Hebt u vragen over de toestand van uw schoorsteen, contacteer dan uw schoorsteenveger of uw RAIS dealer.

Denk eraan dat u de toegang tot de reinigingsdeur vrij laat.

Ventilatie/ warmteafvoer - maak het beste mogelijk gebruik van de kachel.

De kachel is uitgerust met vier convectie lucht uitlaate.



Air-system

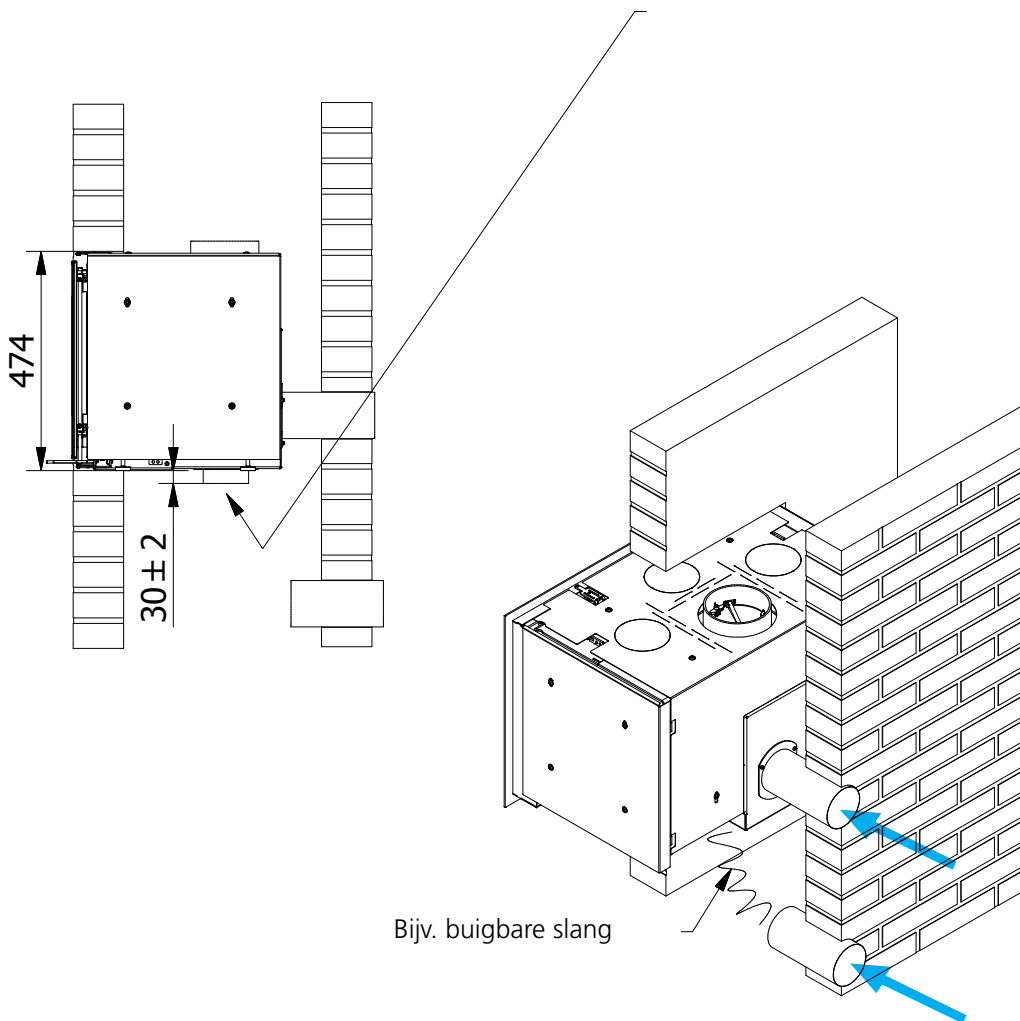
De installatie van Air systeem zorgt ervoor dat de lucht regelsysteem frisse lucht te krijgen van buiten.

Om dat Air systeem werkt te verzekeren, moet u bouwen op het gebied van ervoor te zorgen dat er niet kan optreden onderdruk in de woning.

Air systeem kan worden gemonteerd achter of onder de oven.

NOOT!!

Opgelet: als u de airbox onderaan monteert, wordt de totale hoogte van de kachel groter.



Installatie

De onderstaande regels moeten worden gevolgd vóór en tijdens de installatie.

De installatie van de kachel moet beantwoorden aan alle nationale en lokale regels en voorschriften. Bovendien raden we u aan om vóór de installatie de plaatselijke overheid en een schoorsteenveger te contacteren.

Onbevoegden mogen geen wijzigingen aanbrengen aan de kachel.

OPMERKING: vóór de kachel wordt gebruikt, moet u de installatie melden aan uw schoorsteenveger.

Om een efficiënte verbranding te garanderen, moet er voldoende verse luchttoevoer zijn in de ruimte waar de kachel wordt geplaatst. Houd er rekening mee dat een mechanische uitlaat, zoals een keukenventilator, de luchttoevoer kan beperken.

De oven is bovenaan voorzien van twee uitlaten, die moeten verbonden worden met de juiste luchtkanalen in de kamers die men wenst te verwarmen.

De vloer moet voldoende stevig zijn om het gewicht van de kachel en eventueel de schoorsteen te dragen.

Installeer uw RAIS kachel in een ruimte van waaruit u zoveel mogelijk warmte naar andere kamers kunt leiden. Plaats uw kachel op een veilige afstand van brandbaar materiaal.

Verkleuring van verf kan voorkomen nabij de uitlaat van convectielucht en boven de deksels van de ovens.

Zie de plaat van de fabrikant op de houtkachel.

Montagehandleiding

Inbouw van de oven:

OPMERKING: U dient na te denken over de plaatsing van de toevoer- en afvoeropeningen van het convectiesysteem. De eisen met betrekking tot oppervlakte dienen te worden nageleefd. Er kan verkleuring van de wand optreden boven de deksels van de oven en de afvoeropeningen van het convectiesysteem. Dit komt door het opstijgen van de warme lucht. RAIS aanvaardt geen enkele aansprakelijkheid voor de inbouw of gevolgschade.

Gelieve de oven bij ontvangst na te kijken op defecten.

Neem de oven van het palet af en plaats de oven op de gewenste plek op een aangepaste onderlaag. De meegeleverde poten beantwoorden aan de minimale installatiehoogte. Indien de oven hoger moet worden geplaatst, kunt u verstelbare poten gebruiken (accessoires zijn te koop bij uw RAIS-verdeler).

Stel de oven bij met behulp van verstelschroeven, zodat de bovenzijde van het glazen deksel in de gesloten stand horizontaal is en het oppervlak van het glas in de gesloten stand verticaal is.

Demonteer dekplaten en deuren van het inzetstuk. Draag zorg voor het glas van de deuren, aangezien zij door stoten en kloppen gemakkelijk kunnen worden beschadigd. Laat de beschermende tape op het roestvrije klepband zitten. Bescherm de geverfde oppervlakken van de oven tegen cement- en verfdruppels.

Monteer het niet-geïsoleerde deel van de schoorsteen op de rookaansluiting in de convectiekast. *Het is belangrijk dat de verbinding tussen de rookbuis en de oven overal dicht zit. Daarom bevelen wij aan deze met een pakking te dichten wanneer u ze met elkaar verbindt.*

Monteer het geïsoleerde deel van de schoorsteen en verbind het eventueel met een bakstenen schoorsteen.

Monteer indien nodig de verse-luchtaansluiting op het aansluitstuk terug de oven.

Indien u buizen op de uitlaataansluitingen van het convectiesysteem wenst te monteren, kunt u dit het beste doen vóór u met de inbouw begint.

De oven is gereed om hetzij in een paneelwand, hetzij in een bakstenen muur te worden ingebouwd.

Nadat de muur is afgewerkt en eventueel geverfd, worden de afdekplaten en de deuren gemonteerd.

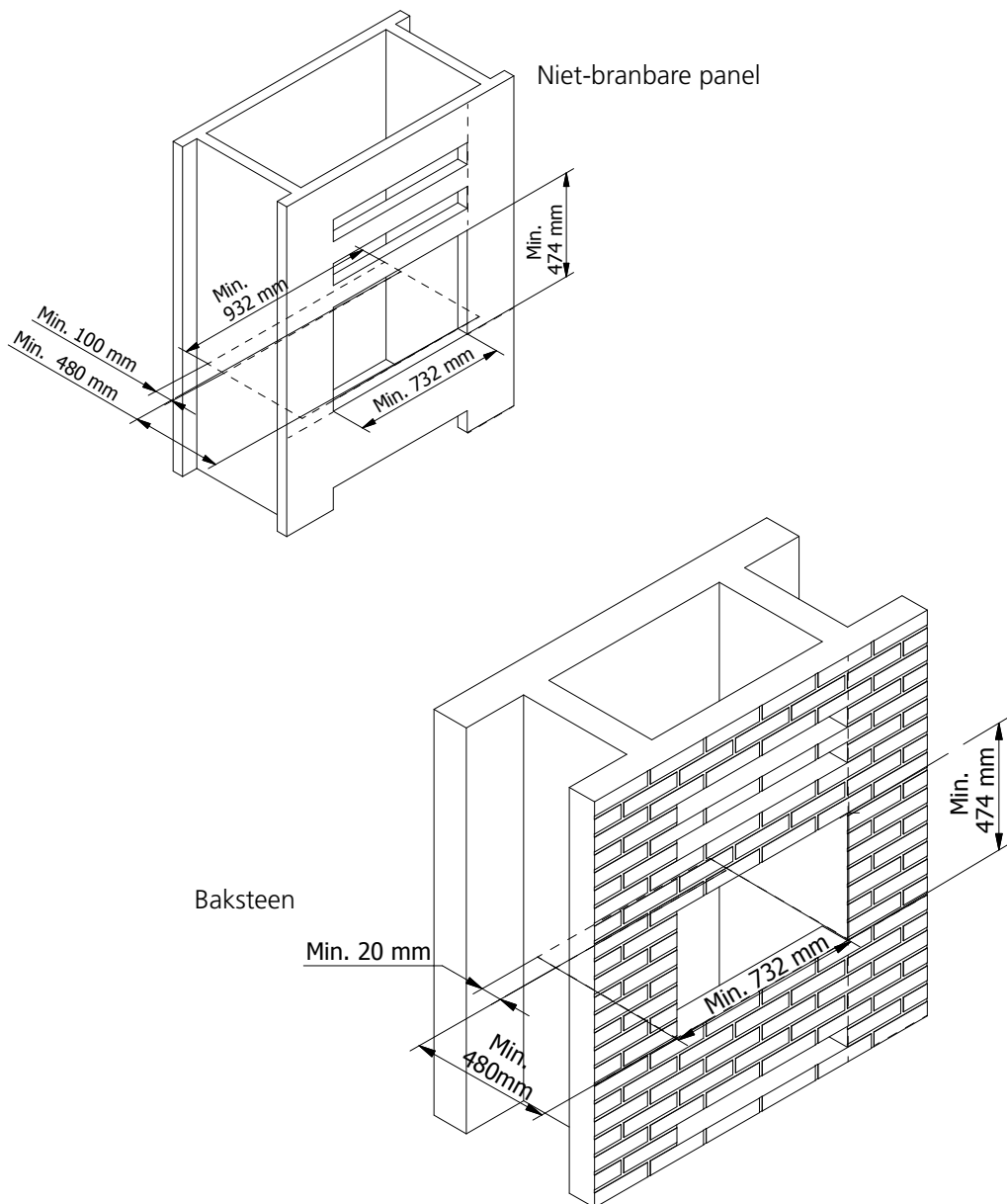
De afdekplaten zijn door de fabriek afgesteld op de maximale muurdikte. Draai de schroeven bovenaan en onderaan los. Duw de afdekplaten tegen de muur. Controleer of de afdekplaten evenwijdig zijn met de muur en met het glas van de afdekplaat in gesloten toestand; indien nodig wordt de afdekplaat bijgesteld.

Indien u dit wenst, kan er een afdekplaat met speciale afmetingen geleverd worden. Neem contact op met uw RAIS-verdeler. U kunt deze plaat samen met de oven bestellen.

Installatie inzetstuk

gat metingen (hoogte x breedte) min. 474 x 732 mm
max. 494 x 752 mm

Een inzetstuk voor een houtkachel moet nooit nauw aansluiten.
Staal zet uit bij verhitting.

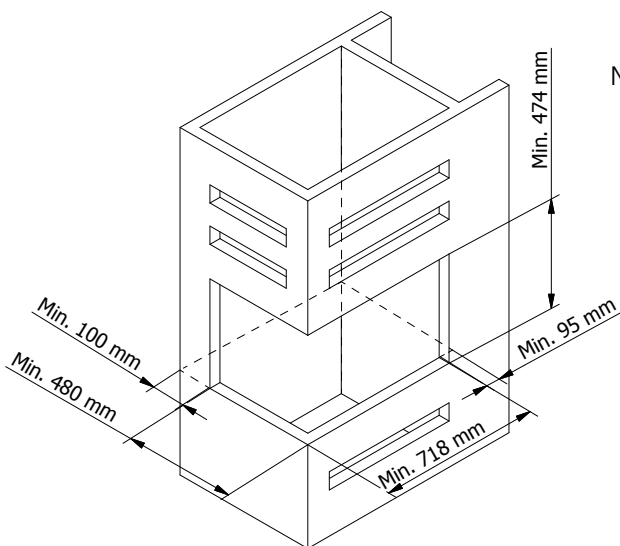


Installatie 2G

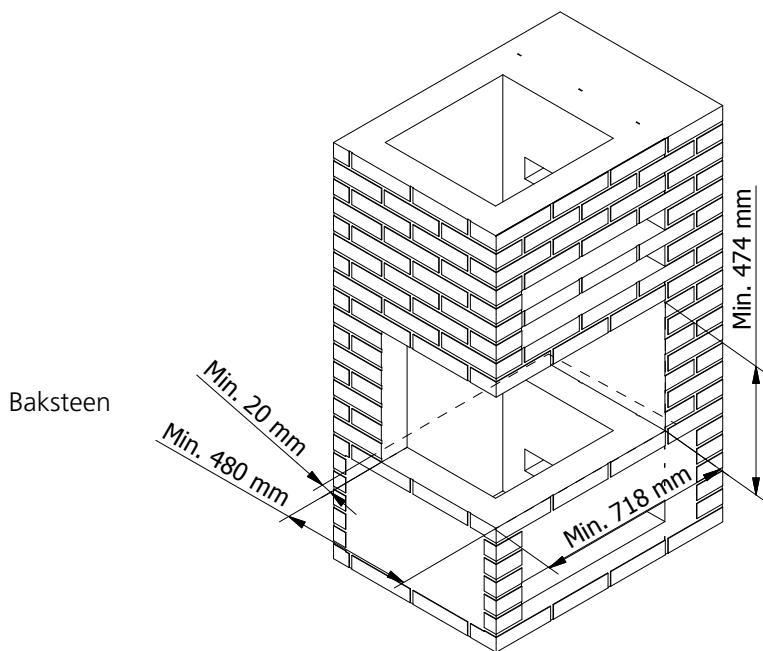
gat metingen (hoogte x breedte x diepte) min. 474 x 718 x 480 mm
max. 494 x 730 x 490 mm

Een inzetstuk voor een houtkachel moet nooit nauw aansluiten.

Staal zet uit bij verhitting.



Niet-branbare panel



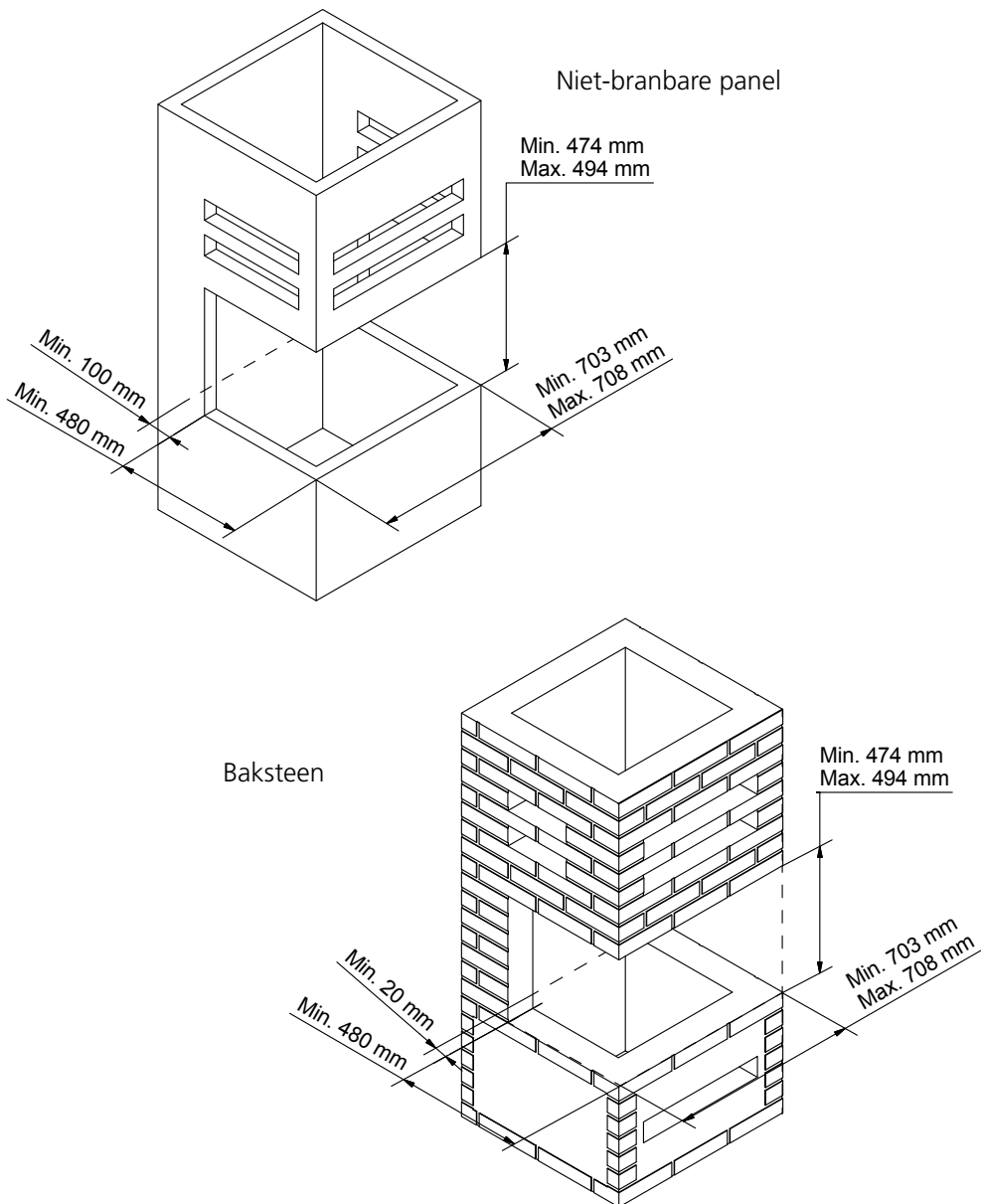
Baksteen

Installatie 3G

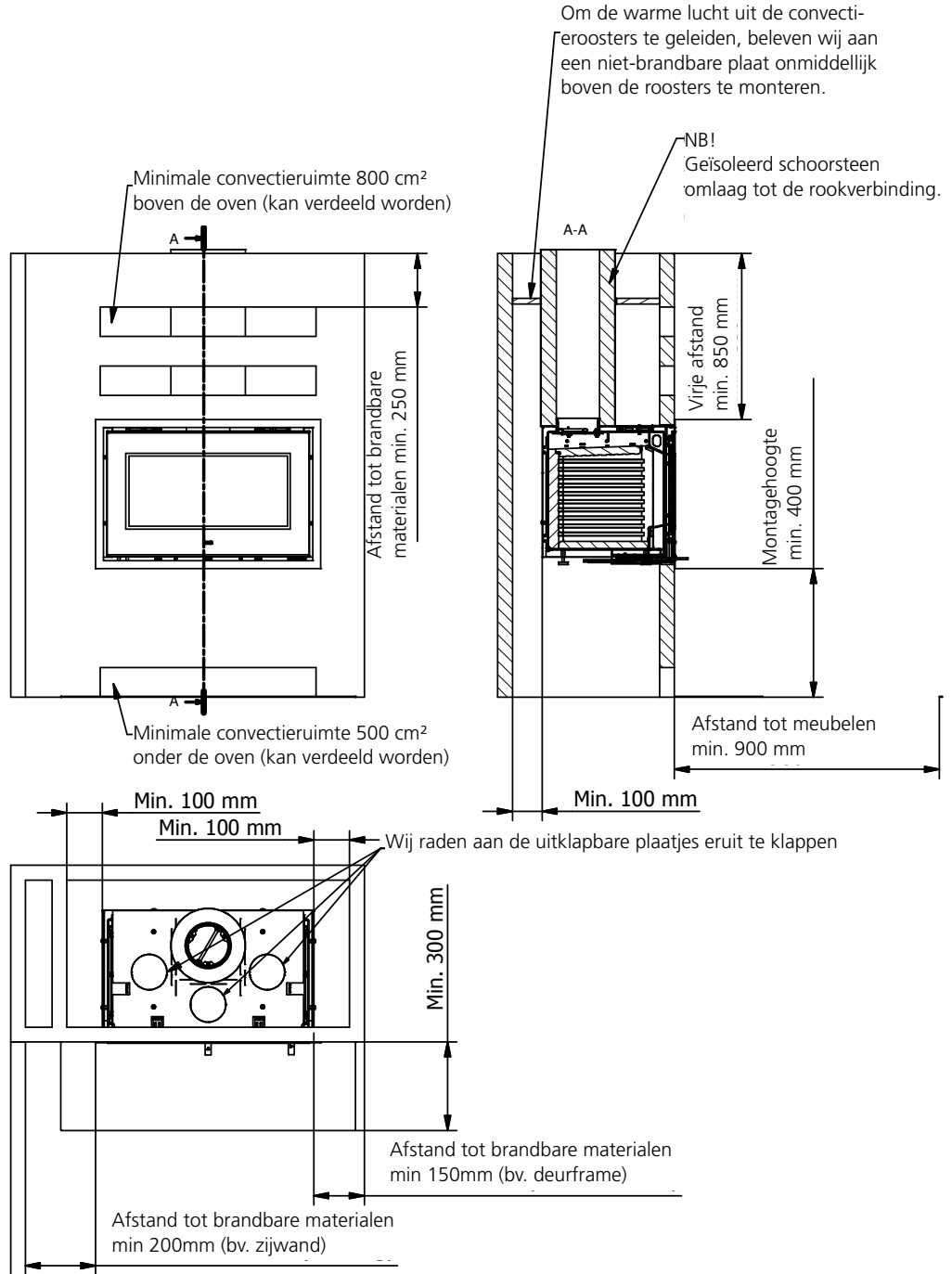
gat metingen (hoogte x breedte x diepte) min. 474 x 703 x 480 mm
max. 494 x 708 x 490 mm

Een inzetstuk voor een houtkachel moet nooit nauw aansluiten.

Staal zet uit bij verhitting.

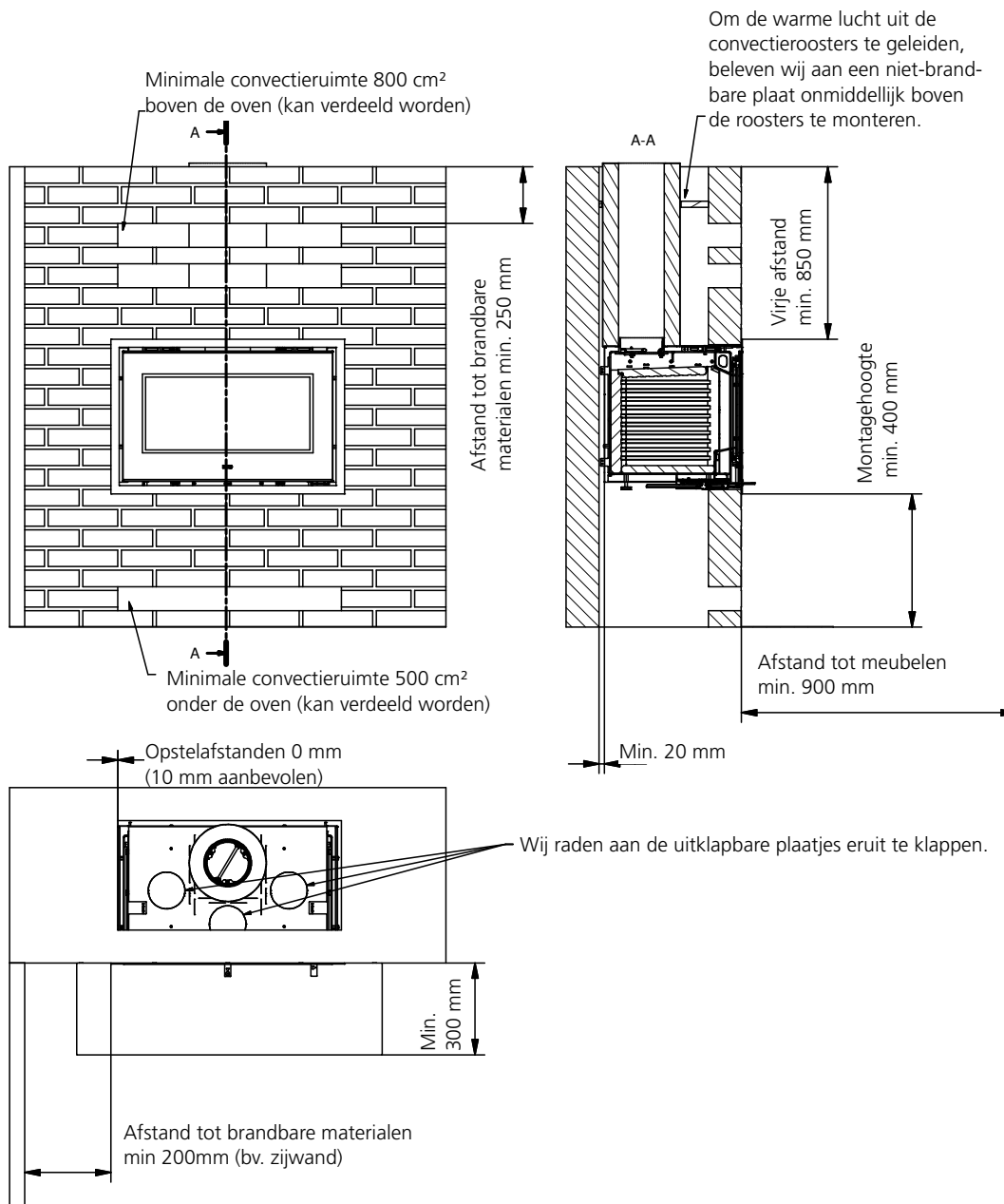


Opstelaafstanden - niet-brandbare panel:



Opstelafstanden - baksteen:

Indien er niet voor voldoende convectie gezorgd wordt, kan dit leiden tot beschadiging van bakstenen muren.

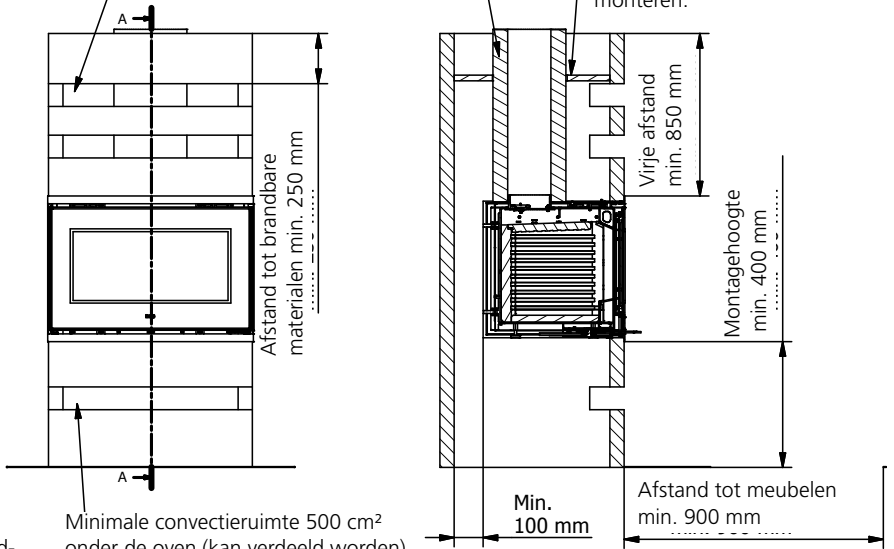


Opstelafstanden - niet-brandbare panel 2G / 3G

Minimale convectieruimte 800 cm² boven de oven (kan verdeeld worden)

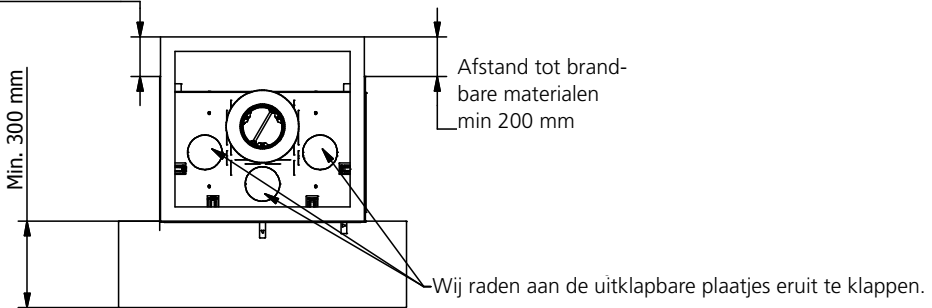
NB!
Geïsoleerd schoorsteen
omlaag tot de rookverbinding.

Om de warme lucht uit de convectieroosters te geleiden, bevelen wij aan een niet-brandbare plaat onmiddellijk boven de roosters te monteren.



Minimale convectieruimte 500 cm² onder de oven (kan verdeeld worden)

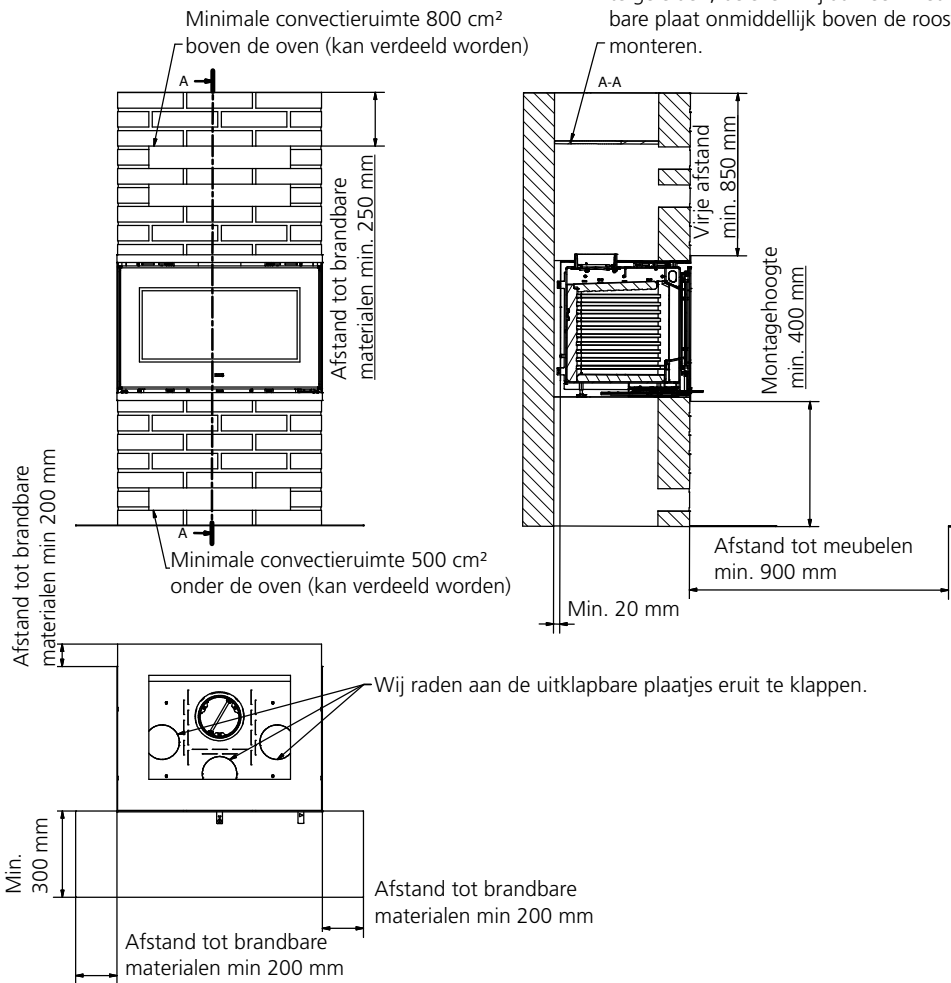
Afstand tot brandbare materialen min 200 mm



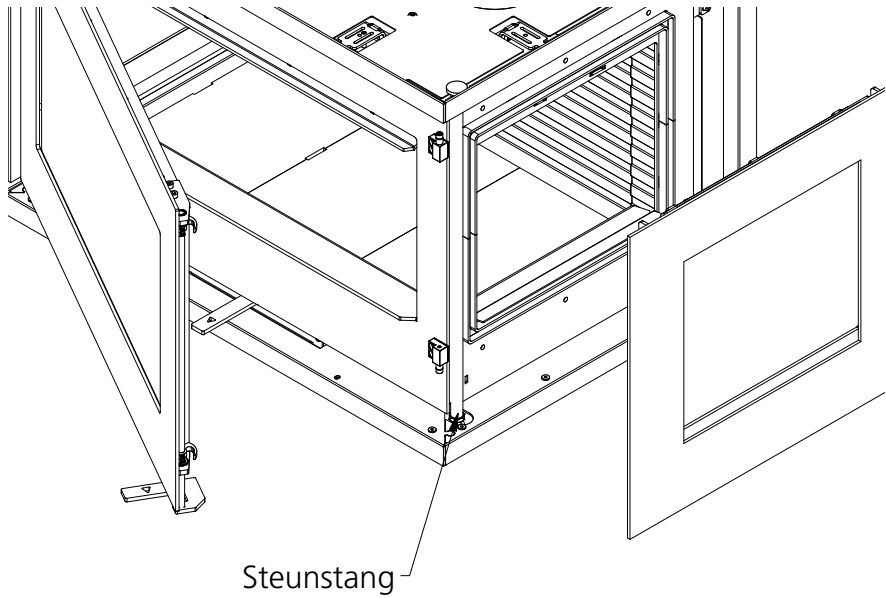
Opstelafstanden - baksteen 2G / 3G

Indien er niet voor voldoende convectie gezorgd wordt, kan dit leiden tot beschadiging van bakstenen muren.

Om de warme lucht uit de convectieroosters te geleiden, bevelen wij aan een niet-brandbare plaat onmiddellijk boven de roosters te monteren.



Plaatsing van de steunstang - 2G / 3G model



Brandhout

De kachel is getest conform EN 13229:2001, EN 13229:2001/A1:2003, EN 13229:2001/A2:2004 en NS 3058/3059 omtrent het verbranden van gekloofde, droge berk en goedgekeurd voor loofhout/naaldhout. Het brandhout mag slechts 15-22% water bevatten en een maxi-male lengte hebben van ongeveer 28 cm, of de breedte van de stookplaats min 50-60 mm.

Nat hout verbranden is niet economisch voordelig en veroorzaakt roet en andere stoffen die schadelijk zijn voor het milieu. Pas gekapt hout bevat 60-70% vocht en is daardoor ongeschikt als brandstof. Gekleefd hout moet minstens twee jaar worden opgeslagen vóór het als brandstof wordt gebruikt.

Brandhout met een diameter van meer dan 100 mm moet worden gekleefd. Ongeacht de grootte van het hout moet het oppervlak vrij zijn van schors.

Gebruik geen behandeld of geverfd hout, gelamineerd hout, hout met kunststofbekleding, triplex, kolen, papieren briketten of afval (plastic en andere soorten kunststoffen stoten schadelijke gassen uit) als brandstof voor uw RAIS houtkachel. Gebruikt u dergelijke materialen of meer brandhout dan aanbevolen, dan wordt uw kachel blootgesteld aan een te grote hitte. Dat zal leiden tot hoge temperaturen in de schoorsteen en een lagere efficiëntie. Bovendien kunnen uw kachel en schoorsteen worden beschadigd, en zal uw waarborg vervallen.

Hoe goed hout brandt, hangt nauw samen met de hoeveelheid vocht die het bevat. Een hoge vochtigheid leidt tot minder warmte: hoe meer water in het brandhout, hoe meer energie verloren gaat om dat water te doen verdampen.

De verwarmingswaarde van verschillende soorten hout die twee jaar gedroogd zijn en een vochtgehalte hebben van 15-20% leest u af uit de onderstaande tabel.

Houtsoort	Droog hout kg/m ³	In Vergelijking met beuk/eik
Haagbeuk	640	110 %
Beuk en eik	580	100 %
Es	570	98 %
Esdoorn	540	93 %
Berk	510	88 %
Bergden	480	83 %
Spar	390	67 %
Populier	380	65 %

Alle houtsoorten geven dezelfde warmte af per kg, maar de densiteit is niet dezelfde. Een voorbeeld: 1 kg beuk neemt minder plaats in dan 1 kg spar.

Drogen en opslaan

Hout heeft tijd nodig om te drogen. Hout dat als brandstof wordt gebruikt, moet minstens twee jaar drogen voor een optimale verbranding. Klief het hout vóór u het opslaat en stapel het op een luchtige, droge en zonnige plaats, beschermd tegen de regen. De zuidkant van het huis is gewoonlijk geschikt voor het opslaan. Laat voor een goede verluchting voldoende ruimte tussen de op elkaar gestapelde rijen. Dek de houtstapels niet af met plastic, want dat belet het hout om goed te drogen. Het is nuttig de blokken twee of drie dagen vóór gebruik binnen in huis te leggen.

De verbrandingslucht afstellen

Alle RAIS kachels zijn uitgerust met een makkelijk te bedienen hendel voor het afstellen van de luchttoevoer. De illustraties tonen u de verschillende standen.

Primaire lucht is de lucht die wordt toegevoerd naar de primaire verbrandingsruimte of de aslaag. Deze (koude) lucht wordt enkel gebruikt bij het opstarten.

Secundaire lucht zorgt voor het verbranden van de gassen bij hoge temperaturen (voorverwarmde lucht die wordt gebruikt voor luchtspoeling en verbranding). Deze lucht komt in de kachel onder de stookplaats. Ze wordt opgewarmd in de zijkanalen en dan naar het glas gestuurd. De hete lucht stroomt langs de ruit en houdt ze roetvrij. Aan de achterzijde van de stookplaats bevindt zich bovenaan een tertiair kanaal. De tertiaire lucht helpt de overblijvende gassen verbranden.

Als u de luchttoevoer tussen stand 1 en 2 plaatst, komt er voldoende zuurstof voor de verbranding in de kachel en wordt de brandstof optimaal benut. De luchttoevoer is correct afgesteld wanneer de vlammen helder en geel zijn. De juiste stand vinden vergt wat zoekwerk, maar gaat erg makkelijk.

Het wordt aanbevolen om de luchttoevoer nooit volledig te sluiten wanneer u de kachel gebruikt. Een typische fout is dat men de toevoer te snel sluit, omdat de hitte te intens wordt. Dat veroorzaakt een donkere rookwolk uit de schoorsteen, wat betekent dat de energiewaarde van het hout niet correct wordt gebruikt.

Gebruik van de kachel

Instellen van de klep. De klep heeft drie mogelijke instellingen.

Positie 1

De luchtklep is bijna gesloten, zodat de luchttoevoer minimaal is.

Positie 2

Trek het handvat tot de eerste klik. In deze stand is er volledige toevoer van secundaire lucht. Bij gewone verbranding plaatst u het handvat tussen 1 en 2.

Wanneer de vlammen helder geel zijn, is de klep correct ingesteld, d.w.z. dat de verbranding langzaam/optimaal verloopt.

Positie 3

Trek het handvat to de volgende klik. Nu staat de luchtklep volledig open en hebt u volledige toevoer van primaire en secundaire lucht. Deze stand wordt tijdens de aanmaakfase gebruikt, niet tijdens de normale werking.

Controle

Wanneer de as wit is en de wanden van de verbrandingskamer vrij zijn van roet nadat de kachel gebruikt is, betekent dit dat de luchttoevoer correct was en dat het brandhout voldoende droog was.

Eerste gebruik

Behandel uw kachel met zachtheid en u zult er later de vruchten van plukken. Begin met een klein vuur, zodat uw kachel kan wennen aan hoge temperaturen. Dit is de beste manier om te starten en het voorkomt mogelijke schade.

De eerste paar keren kunt u een vreemde geur waarnemen, die afkomstig is van de werking van de hitte op de verf en de materialen. Dat is normaal en het zal snel verdwijnen. Zorg er gewoon voor dat er veel frisse lucht in de kamer is wanneer u het vuur aansteekt.

Let erop dat u tijdens het aansteken de geverfde oppervlakken niet aanraakt. Open en sluit de deur regelmatig om te voorkomen dat de fittingen zouden kleven.

Tijdens het eerste opwarmen en afkoelen kan het metaal wat klinkgeluiden maken, omdat het wordt blootgesteld aan grote temperatuurschommelingen. Ook die geluiden zijn normaal en zullen verdwijnen.

Gebruik nooit vloeibare brandstof om het vuur aan te steken of aan de gang te houden, want dit veroorzaakt ontploffingsgevaar.

Als u de kachel een tijd niet hebt gebruikt, ga dan op dezelfde manier te werk als de eerste maal.

Aanmaken en bijvullen

OPMERKING: Als luchtsysteem is aangesloten, de klep open zijn

“Top-Down” aanmaken

Leg eerst 2-3 stukken hout (ongeveer 1 tot 1½ kg) op de bodem van de verbrandingskamer.

Leg daarop ongeveer 1 kg droog hout, gekloofd tot aanmaakhout, als ook 2-3 aanmaakblokjes of iets dergelijks (1).

Zet de luchttoevoer volledig open - positie3.

Steek het vuur aan en zet het deurtje op een kier (2-3).

OPGELET! Het is belangrijk om een snelle ontsteking van de hout te krijgen.

Als de vlammen helder zijn - na 10-15 minuten - sluit u het deurtje volledig (4)

Klep - zie instelling van luchtklep.

Als de laatste vlammen gedoofd zijn en er een mooie gloeilaag ligt (5), legt u er 2 à 3 stukken hout bij, Zet het deurtje op een kier. Als het vuur goed brandt, sluit u het deurtje volledig.

Klep - zie instelling vand luchtklep.

Na ongeveer vijf minuten - of tot er zuivere en blijvende gele vlammen zijn (6) - sluit u de klep geleidelijk.

Als u stookt, moet de rook die uit de schoorsteen komt, bijna onzichtbaar zijn, er mag slechts een “flikkering” in de lucht zichtbaar zijn.

Als u de kachel bijvult, moet de deur voorzichtig geopend worden om te vermijden dat er rook naar buiten komt. Voeg nooit hout toe terwijl de kachel nog brandt.

RAIS raadt aan 2 tot 3 houtblokken (van ongeveer 1 tot 1½ kg) per 3 uur toe te voegen (intermitterend bedrijf).

OPMERKING!!!

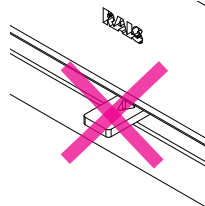
Hoed goed toezicht op de oven tijdens het aanmaken.

Wanneer de kachel eenmaal brandt, moet het deurtje altijd gesloten blijven.

WAARSCHUWING!!

Als het brandhout heel zachtjes brandt zonder vlammen of rook, en er te weinig lucht wordt toegevoegd, zullen onverbrande uitlaatgassen worden ontwikkeld. Uitlaatgassen kunnen worden ontstoken en ontploft, wat leidt tot schade aan het materiaal en kan eventueel ook een persoonlijk letsel teweegbrengen.

Sluit nooit de volledige luchttoevoer af bij het aansteken van het vuur in de kachel.



Als er slechts een paar gloeiende kolen overblijven moet u het vuur weer aansteken.

Als je gewoon nieuwe kolen toevoegd en het vuur niet opnieuw aansteekt zullen de kolen niet oplichten, maar worden er onverbrande uitlaatgassen ontwikkeld.



Hier is brandhout toegevoegd aan een gloeiend laag kolen die te klein is, en de luchtstroom is te klein - rook is ontwikkeld.



Vermijd zware rook - gevaar van een uitlaatgassen explosie.

In het geval van zeer zware rook, open de klep en maak het vuur opnieuw aan.

Onderhoud

Laat uw schoorsteen en kachel eenmaal per jaar nakijken door een professionele schoorsteenveger. Tijdens het schoonmaken, nakijken of herstellen moet de kachel koud zijn.

Als er zich roet bevindt op het glas van de deur, bevochtig dan een stuk papier of krantenpapier, duw het even in de koude as en wrijf ermee over het glas. Gebruik een ander stuk papier om op te poetsen en het glas zal opnieuw schoon zijn. U kunt ook de glasreiniger gebruiken die te koop is bij uw RAIS dealer.

De andere delen kunt u schoonwrijven met een droge spons.

De stookplaats schoonmaken:

Verwijder de as en bewaar hem in een niet-brandbare houder tot hij is afgekoeld. Nadien kunt u de as in de vuilnisbak gooien.

Denk eraan dat u **NOOIT** alle as uit de verbrandingskamer mag verwijderen. Laat een laag van ongeveer 20 mm liggen voor een betere verbranding.

Bij de start van een nieuw kachelseizoen moet u de schoorsteen en de rookkanalen nakijken op eventuele verstoppingen.

Schoonmaak van de rookkanalen



Verwijder de rookplaat door hem aan één zijde omhoog te duwen - zodat hij uit het spoor vrijkomt - en de andere zijde voorzichtig omlaag naar de brandkamer toe te kantelen.



Neem de vuurplaat er voorzichtig uit.



Verwijder stof en vuil en plaats de onderdelen terug in omgekeerde volgorde.

Zorg ervoor dat de uitsparing in de rookplaat naar beneden gaat en de achterste skamol "vasthoudt".



Pak de rookplaat met beide handen vast en trek hem voorzichtig naar beneden tot hij zich weer op zijn plaats en in het spoor bevindt.



Oplossen van problemen

Er ontsnapt rook uit de deur:

- Er is onvoldoende trek in de schouw (<12 Pa)
- Kijk na of de schoorsteen of het rookkanaal verstopt is
- Kijk na of de keukenventilator in gebruik is; is dat het geval, zet hem dan uit en open even het raam

Roet op het glas:

- Het hout is te vochtig
- Zorg ervoor dat de kachel voldoende is opgewarmd vóór u de deur sluit
- De luchttoevoer staat onvoldoende open

De kachel brandt te snel:

- De fitting zit misschien te los
- De trek in de schoorsteen kan te hoog zijn (>22 Pa); is dat het geval, installeer dan een demper

De kachel brandt te langzaam:

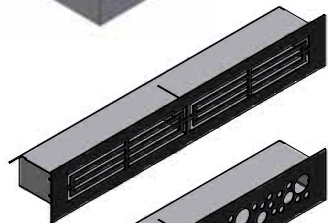
- Te weinig brandhout
- Er komt onvoldoende lucht in de kachel
- Het rookkamersysteem is niet schoongemaakt
- De schoorsteen lekt
- Een lek tussen schoorsteen en rookkanaal

Als de problemen blijven aanhouden, raden we u aan uw schoorsteenveger of uw RAIS dealer te contacteren.

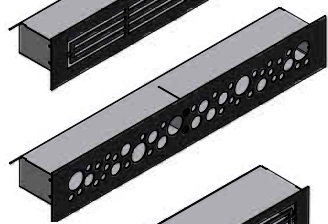
Accessories en reserveonderdelen



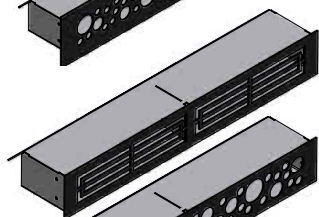
5111790 - Air box



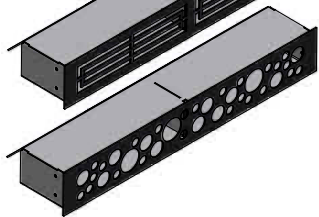
511480490 - Convectierooster



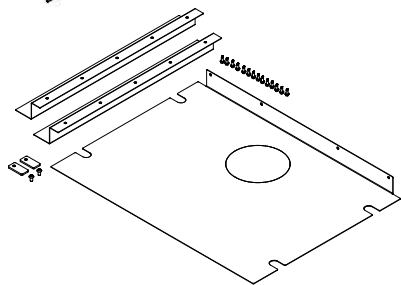
511480890 - Convectierooster



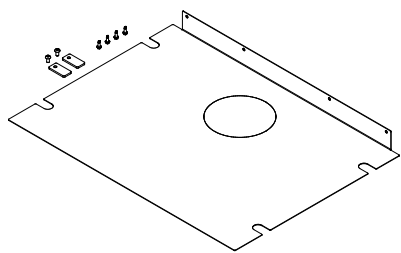
511481390 - Convectierooster



511481690 - Convectierooster



511010350 - Cover plate - side & bottom



511010450 Cover plate - bottom

Indien u gebruik maakt van andere reserveonderdelen dan degene die RAIS aanbeveelt, vervalt de waarborg.

Verder kunnen alle vervangbare onderdelen als reserveonderdelen bij uw RAIS-verkoper worden aangekocht.

Zie de hierna volgende tekeningen van reserveonderdelen voor de afzonderlijke producten.

Ref.	Aantal	Productnummer	Beschrijving
1	1	5111090	Glazen deur
2	1	5112090	Stalen deur
3	1	5111401SORT	Voorkader - 1G
4	1/1	5111430SORT / 5111430HSORT	Voorkader - 2G
5	1	5111420SORT	Voorkader, bovenkant - 3G
6	1	5111425SORT	Voorkader, onderkant - 3G
7	1/1	5112610MON / 5112610HMON	Deksel voor zijkant
8	1/1	5112690	Glazen zijkant
9	1/1	5112790	Stalen zijkant met glas
10	1/1	5111410SORT / 5111410HSORT	Voorkader 2G/3G
11	1	5110101	Convectie box
12	1	5110990	Luchtsysteem
13	1	5112210	Skamol-set 1G
14	1	5112220	Skamol-set 2G
15	1	5112230	Skamol-set 3G
16	1	5115500 / 5115500-1	Set pakkingen
17	1/2	5114810MON	Steunstang - 2G/3G

DECLARATION OF PERFORMANCE

Regulation (EU) 305/2011 No. 0001 — CPR-2013/07/01

No.: 511

- | | | | |
|---|--|---|--|
| 1. Unique identification code of the product-type | RAIS 500 ¹
RAIS 500 ²
RAIS 500 ³ | ATTIKA 500 ¹
ATTIKA 500 ²
ATTIKA 500 ³ | |
| 2. Type | Inset appliance burning solid fuel without hot water supply
500 ¹ Inset model
500 ² Corner model
500 ³ 3 glass model | | |
| 3. Intended use | Domestic room heater | | |
| 4. Manufacturer | RAIS A/S
Industrivej 20, Vangen
DK-9900 Frederikshavn,
Denmark | Telephone
Telefax
Webmail
Homepage | +45 98 47 90 33
+45 98 47 92 91
kundeservice@rais.dk
www.rais.com |
| 5. Authorised representative | n/a | | |
| 6. System of assessment
AVCP | System 3 | | |
| 7. Notified body | The notified laboratory
<i>Danish Technological Institute - Identification no. 1235
Teknologiparken, Kongsvang Allé 29, DK-8000 Århus C</i> | | |

performed the determination of the product type on the basis of type testing under system 3 and issued test report

a. 300-ELAB-1655-EN-rev-1

- | | | |
|-------------------------|-------------------------------------|-------------------------------|
| 8. Declared performance | Harmonized technical specification: | EN 13229:2001/A2:2004/AC:2007 |
|-------------------------|-------------------------------------|-------------------------------|

Essential characteristics	Performance			
Fire safety	<ul style="list-style-type: none"> • Insulated flue • 13 mm non-combustible panel board 			
Reaction to fire	A1	Inset model	Corner model	3 glass model
Distance to combustible materials	Insulation thickness rear	113	113	113
Minimum distances [mm]	Insulation thickness sides	113	113	-
<i>For other installation or wall settings see instruction manual</i>	Insulation thickness ceiling	850		
	Front	900		
	Floor	400		
Risk of burning fuel falling out	Pass			
CO-emission of combustion products	0.058 %			
Surface temperature	Pass			
Electrical safety	Pass			
Cleanability	Pass			
Maximum operating pressure	- bar			
Flue gas temperature T at nominal heat output	292 °C			
Mechanical resistance (to carry a chimney/flue)	NPD			
Thermal output				
Nominal heat output	7 kW			
Room heating output	7 kW			
Water heating output	- kW			
Energy efficiency ¹⁷	80 %			

9. The performance of the product identified in points 1 and 2 is in conformity with the declared performance in point 8. This declaration of performance is issued under the sole responsibility of the manufacturer identified in point 4.

Signed for and on behalf of the manufacturer by:

Henrik Nørgaard, Managing Director

Place FREDERIKSHAVN, DENMARK

Date 27-06-2013

Signature



1



2



3



4



5



6

Svanemærkekravene: Version 3

Virkningsgrad :	Min.	75 %
Partikler :	Max.	4 g/kg træ
Kulilte CO :	Max.	0,136 %
OGC :	Max.	120 mg/m ³

Alle kriterierne skal være opfyldt på en gang.

Svanemerkekravene:

Virkningsgrad :	Min.	75 %
Partikler :	Max.	4 g/kg tre
Kulilte CO :	Max.	0,136 %
OGC :	Max.	120 mg/m ³

Alle kriterierne skal være opfyldt samtidig.

Kraven för att få Svanmärket:

Verkningsgrad :	Minst	75 %
Partiklar :	Högst	4 g/kg ved
Kulilte CO :	Högst	0,136 %
OGC :	Högst	120 mg/m ³

Alla kriterierna måste uppfyllas samtidigt.

Joutsenmerkin saamisen edellytykset:

Hyötysuhde :	Vähintään	75 %
Hiukkaspäästöt :	Enintään	4 g puukiloa kohden
Häkää (CO) :	Enintään	0,136 %
OGC :	Enintään	120 mg/m ³

Kaikkien ehtojen on täyttyttävä samanaikaisesti.

RAIS A/S
Industrivej 20
DK-9900 Frederikshavn
www.rais.dk