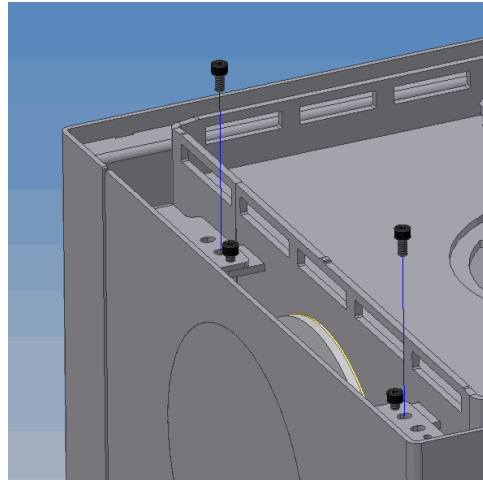
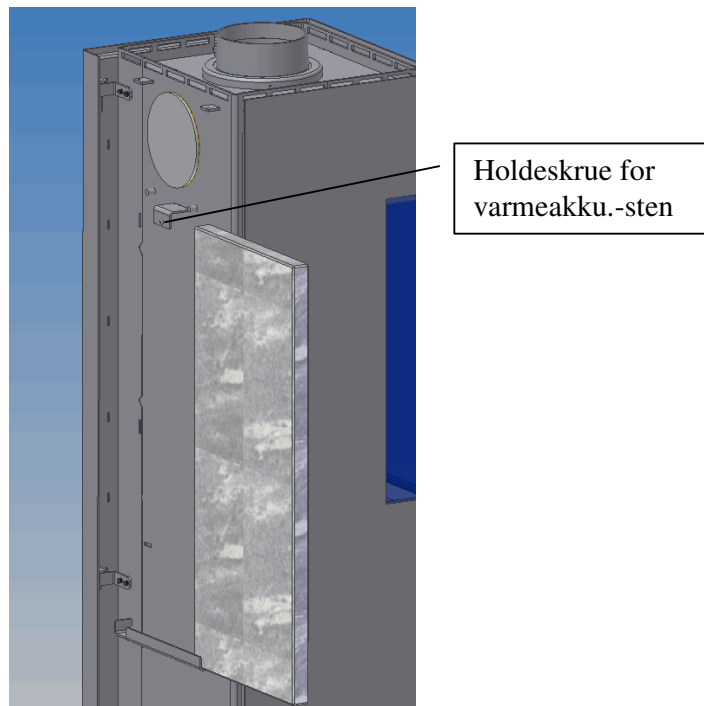


Montagevejledning Q-20 Varmeakkumuleringssten (20 kg) – Bagside af ovn

1. Toppladen af ovnen løftes af eller hæves.
2. Ovnens omklædning på bagsiden afmonteres. 2 stk. M5x10 cylinderskruer fjernes, og omklædningen løftes af.



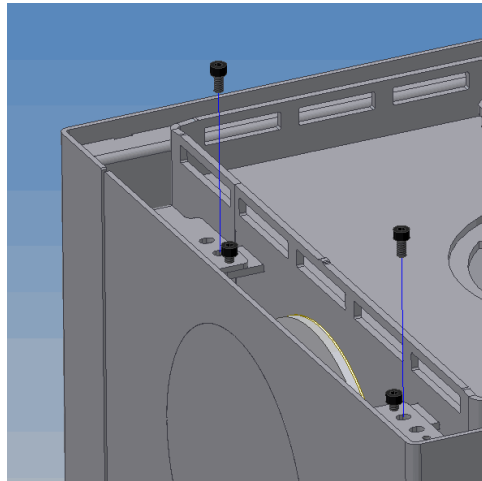
3. Holdeskruen (M5x6) til varmeakkumuleringsstenen løsnes og stenen skubbes ind på plads fra siden.



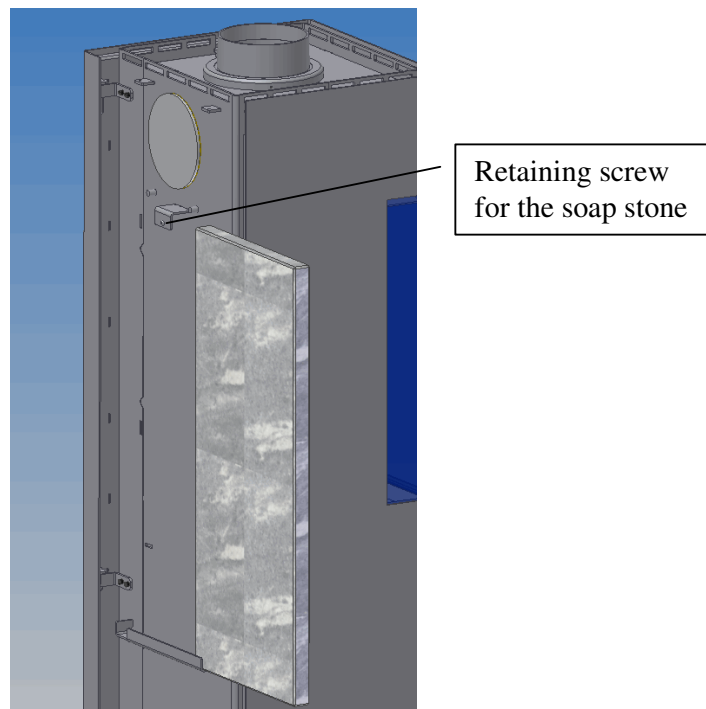
4. Holdeskruen håndspændes ind mod stenen, og omklædningen monteres igen.

Assembly instructions Q-20
Soap stone plate (20 kgs)
Heat storage at back side of stove

1. Lift or remove the top plate from the stove.
2. Remove the back panel by unscrewing both M5x10 socket screws and lift the panel away.



3. Loosen the retaining screw (M5x6) and push the soap stone in place from the side.



4. The retaining screw is hand tightened and the back panel is reinstalled.